

A BIS Хомуты со звукоизоляцией



BIS Хомуты для стандартных нагрузок

BISMAT® Flash (M8, M8/10)	2
BISMAT® 2000 (M8, M8/10) – Ø 11 – 63 мм	4
BISMAT® 2000 (M8/10, M10) – Ø 57 – 219 мм	5
BISMAT® 2000 'S'	7
BISMAT® 2000 'S'	9
BIS Bifix® 1301 (M8, M8/10)	10
BIS Bifix® 1301 (M10)	11
BIS Bifix® 1301 (M16)	12
BIS Bifix® 1301 'S'	13
BIS KSB1 Хомуты	14
BIS KSB2 Хомуты с вкладышем epdm	15
BIS 2S Хомуты (M8, M8/10)	16



BIS Промышленные хомуты для больших нагрузок

BIS Хомуты для больших нагрузок HD1501 (M8/10, M10/12) (BUP1000)	17
BIS Хомуты для больших нагрузок HD1501 (M8/10, M10/12)	18
BIS Хомуты для больших нагрузок HD1501 (M16) (BUP1000)	19
BIS Хомуты для больших нагрузок HD1501 (M16)	20
BIS Хомуты для больших нагрузок HD1501 (1/2") (BUP1000)	21
BIS Хомуты для больших нагрузок HD1501 (1/2)	22
BIS Хомуты для больших нагрузок HD1501 (3/4)	23



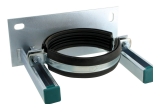
BIS Двойные хомуты

BIS Cobra Двойные хомуты с epdm	24
BIS Duplo Двойные хомуты с epdm	25
BIS Двойные хомуты с epdm	26
BIS Duplo KSB1 Двойные хомуты с epdm	27



BIS Хомуты для пластмассовых труб

BISMAT® 5000	28
BIS Bifix® 5000	30



BIS Опорные крепления и хомуты для стояков

BIS Консоль опорная	31
BISMAT® 1000 Опорное крепление	32
BISMAT® SX Обжимные хомуты	33
BISMAT® SL Опорные хомуты	34



BIS Звукоизолирующие профили

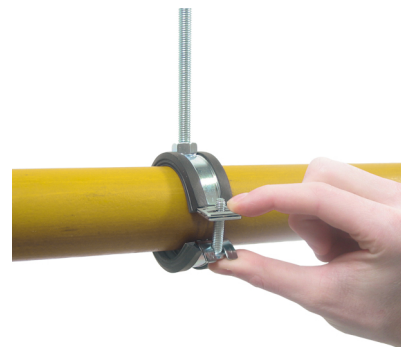
BIS Звукоизолирующий резиновый профиль	35
BIS Силиконовый профиль	36

BISMAT® Flash Хомуты с вкладышем epdm

для всех видов труб Ø 15 – 63 мм

M8

M8/10



Свойства и преимущества

- одновинтовой хомут
- с быстрым замком BISMAT® Flash
- закрывается просто одной рукой
- хомут можно закрыть без применения инструментов
- материал: сталь
- оцинковка: электролитическая
- звукоизоляционный вкладыш из EPDM-резины, черный
- вкладыш устойчив к старению
- звукоизоляция согласно DIN 4109
- отсутствие шума, так как нет необходимости использовать дополнительные инструменты
- испытаны согласно требованиям противопожарной безопасности MLAR/LAR/RbALei



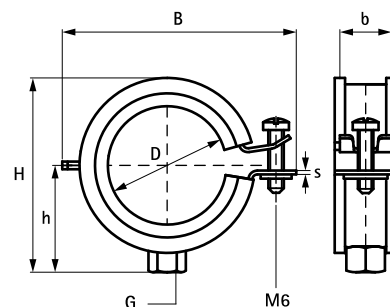
RAL-GZ 655/B
Cert.Nr. 2010-23



RAL-GZ 656
Cert.Nr. 2011-09

Арт. №	D (mm)	D (")	DN (mm)	G	B (mm)	H (mm)	h (mm)	b x s (mm)	Fa,z (N)	RAL	Уп. min
337 3 018	15 - 18	3/8	10	M8	49	36	22	20 x 1,00	500	RAL ²	50
337 3 023	20 - 23	1/2	15	M8	54	39	23	20 x 1,00	500	RAL ²	50
337 3 028	25 - 28	3/4	20	M8	59	44	26	20 x 1,00	500	RAL ²	50
337 3 035	32 - 35	1	25	M8	65	51	30	20 x 1,00	500	RAL ²	50
337 3 043	40 - 43	1 1/4	32	M8	74	60	34	20 x 1,25	700	RAL ²	50
337 3 051	48 - 51	1 1/2	40	M8	82	66	37	20 x 1,25	700	RAL ²	50
337 3 056	53 - 56	-	-	M8	85	76	42	20 x 1,25	700	RAL ²	50
337 3 063	57 - 63	2	50	M8	91	82	45	20 x 1,25	700	RAL ²	50
337 4 018	15 - 18	3/8	10	M8/10	49	44	30	20 x 1,00	500	RAL ²	50
337 4 023	20 - 23	1/2	15	M8/10	54	47	31	20 x 1,00	500	RAL ²	50
337 4 028	25 - 28	3/4	20	M8/10	59	52	34	20 x 1,00	500	RAL ²	50
337 4 035	32 - 35	1	25	M8/10	65	59	38	20 x 1,00	500	RAL ²	50
337 4 043	40 - 43	1 1/4	32	M8/10	74	68	42	20 x 1,25	700	RAL ²	50
337 4 051	48 - 51	1 1/2	40	M8/10	82	74	45	20 x 1,25	700	RAL ²	50
337 4 056	53 - 56	-	-	M8/10	85	84	50	20 x 1,25	700	RAL ²	50
337 4 063	57 - 63	2	50	M8/10	91	90	53	20 x 1,25	700	RAL ²	50

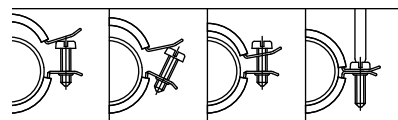
RAL² = тестировано и сертифицировано согласно RAL-GZ 655/B и RAL-GZ 656.
Детальная техническая информация о RAL-сертифицированной продукции находится в веб-каталоге: www.walraven.pw.



BISMAT® 2000 Хомуты с вкладышем ерdm

для всех видов труб Ø 11 – 63 мм

M8
M8/10



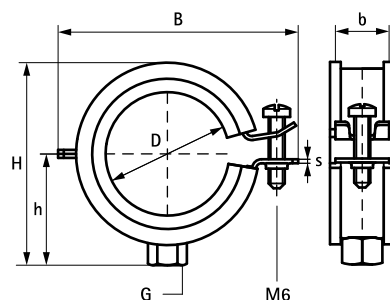
Свойства и преимущества

- одновинтовой хомут
- с быстрым замком BISMAT®
- закрывается просто одной рукой
- материал: сталь
- оцинковка: электролитическая
- звукоизоляционный вкладыш из EPDM-резины, черный
- вкладыш устойчив к старению
- звукоизоляция согласно DIN 4109
- испытаны согласно требованиям противопожарной безопасности MLAR/LAR/RbALei



Арт. №	D (mm)	D (")	DN (mm)	G	B (mm)	H (mm)	h (mm)	b x s (mm)	Fa,z (N)	RAL	Уп. min
341 3 014	11 - 14	1/4	8	M8	48	32	20	20 x 1,00	600	-	50
341 3 018	15 - 18	3/8	10	M8	48	36	22	20 x 1,00	600	RAL ²	50
341 3 023	20 - 23	1/2	15	M8	55	39	23	20 x 1,00	600	RAL ²	50
341 3 028	25 - 28	3/4	20	M8	60	44	26	20 x 1,00	600	RAL ²	50
341 3 035	31 - 35	1	25	M8	67	51	30	20 x 1,00	600	RAL ²	50
341 3 043	40 - 43	1 1/4	32	M8	75	60	34	20 x 1,25	800	RAL ²	50
341 3 053	48 - 51	1 1/2	40	M8	85	66	37	20 x 1,25	800	RAL ²	50
341 3 054	53 - 56	-	-	M8	89	72	40	20 x 1,25	800	RAL ²	50
341 3 063	57 - 63	2	50	M8	94	78	43	20 x 1,25	800	RAL ²	50
340 3 018	15 - 18	3/8	10	M8/10	48	44	30	20 x 1,00	600	RAL ²	50
340 3 023	20 - 23	1/2	15	M8/10	55	47	31	20 x 1,00	600	RAL ²	50
340 3 028	25 - 28	3/4	20	M8/10	60	52	34	20 x 1,00	600	RAL ²	50
340 3 035	31 - 35	1	25	M8/10	67	59	38	20 x 1,00	600	RAL ²	50
340 3 043	40 - 43	1 1/4	32	M8/10	75	68	42	20 x 1,25	800	RAL ²	50
340 3 053	48 - 51	1 1/2	40	M8/10	85	74	45	20 x 1,25	800	RAL ²	50
340 3 054	53 - 56	-	-	M8/10	89	80	48	20 x 1,25	800	RAL ²	50
340 3 063	57 - 63	2	50	M8/10	94	86	51	20 x 1,25	800	RAL ²	50

RAL² = тестировано и сертифицировано согласно RAL-GZ 655/B и RAL-GZ 656.
Детальная техническая информация о RAL-сертифицированной продукции находится в веб-каталоге: www.walraven.pw.

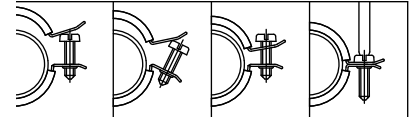


BISMAT® 2000 Хомуты с вкладышем epdm

для всех видов труб Ø 57 - 219 мм

M8/10

M10



Свойства и преимущества

- двухвинтовой хомут
- с быстрым замком BISMAT®
- с Ø 159 мм: с запатентованным безопасным быстрым замком
- материал: сталь
- испытаны согласно требованиям противопожарной безопасности MLAR/LAR/RbALei
- оцинковка: электролитическая
- звукоизоляционный вкладыш из EPDM-резины, черный
- вкладыш устойчив к старению
- звукоизоляция согласно DIN 4109

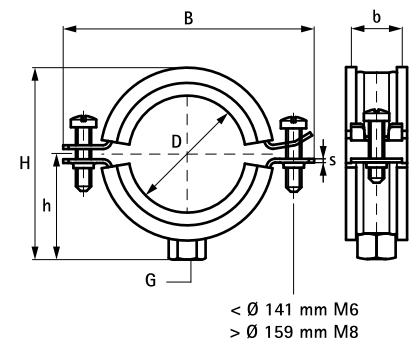


RAL-GZ 655/B
Cert.Nr. 2005-08



RAL-GZ 656
Cert.Nr. 2011-10

Арт. №	D (mm)	D (")	DN (mm)	G	B (mm)	H (mm)	h (mm)	b x s (mm)	Fa,z (N)	RAL	Yn.min
340 3 064	57 - 64	2	50	M8/10	107	90	52	23 x 2,0	520	RAL ²	50
340 3 070	64 - 70	-	-	M8/10	115	99	56	23 x 2,0	520	RAL ²	50
340 3 080	73 - 80	2½	65	M8/10	126	109	61	23 x 2,0	520	RAL ²	50
340 3 091	83 - 91	3	80	M8/10	137	121	67	25 x 2,5	935	RAL ²	25
340 3 105	100 - 105	-	-	M8/10	152	135	74	25 x 2,5	935	RAL ²	25
340 3 114	108 - 114	4	100	M8/10	160	144	79	25 x 2,5	935	RAL ²	25
340 3 119	116 - 119	-	-	M8/10	165	149	81	25 x 2,5	935	RAL ¹	25
340 3 125	122 - 125	-	-	M8/10	173	157	85	25 x 2,5	935	RAL ¹	25
340 3 141	133 - 141	5	125	M8/10	189	170	92	25 x 2,5	935	RAL ¹	25
342 3 168	159 - 168	6	150	M10	233	198	102	25 x 3,0	1.220	-	10
342 3 210	200 - 210	-	-	M10	273	239	122	25 x 3,0	1.220	-	10
342 3 219	210 - 219	8	200	M10	284	250	128	25 x 3,0	1.220	-	10



RAL¹ = тестировано и сертифицировано согласно RAL-GZ 655/B.

RAL² = тестировано и сертифицировано согласно RAL-GZ 655/B и RAL-GZ 656.

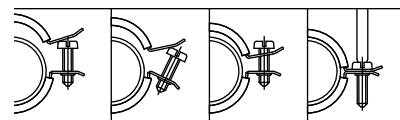
Детальная техническая информация о RAL-сертифицированной продукции находится в веб-каталоге: www.walraven.pw.

BISMAT® 2000 'S' Хомуты (силикон)

для паропроводов Ø 15 - 63 мм

M8

M8/10



Свойства и преимущества

- одновинтовой хомут
- с быстрым замком BISMAT®
- закрывается просто одной рукой
- материал: сталь
- оцинковка: электролитическая
- звукоизоляционный вкладыш из термостойкой (до 200 °C) силиконовой резины, цвет: красно-коричневый
- вкладыш устойчив к старению
- звукоизоляция согласно DIN 4109
- испытаны согласно требованиям противопожарной безопасности MLAR/LAR/RbALei



RAL-GZ 655/B
Cert.Nr. 2005-08

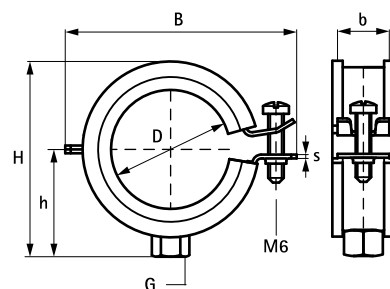


RAL-GZ 656
Cert.Nr. 2011-11

Арт. №	D (mm)	D (")	DN (mm)	G	B (mm)	H (mm)	h (mm)	b x s (mm)	Fa,z (N)	RAL	Yn.min
341 4 018	15 - 18	3/8	10	M8	48	44,5	22	20 x 1,00	600	RAL ²	50
341 4 023	20 - 23	1/2	15	M8	55	48,5	23	20 x 1,00	600	RAL ²	50
341 4 028	25 - 28	3/4	20	M8	60	53,5	26	20 x 1,00	600	RAL ²	50
341 4 035	31 - 35	1	25	M8	67	60,5	30	20 x 1,00	600	RAL ²	50
341 4 043	40 - 43	1 1/4	32	M8	75	60,5	34	20 x 1,25	800	RAL ²	50
341 4 053	48 - 53	1 1/2	40	M8	85	68,5	45	20 x 1,25	800	RAL ²	50
341 4 063	57 - 63	2	50	M8	94	79,5	51	20 x 1,25	800	RAL ²	50
340 4 018	15 - 18	3/8	10	M8/10	48	44	30	20 x 1,00	600	RAL ²	50
340 4 023	20 - 23	1/2	15	M8/10	55	47	31	20 x 1,00	600	RAL ²	50
340 4 028	25 - 28	3/4	20	M8/10	60	52	34	20 x 1,00	600	RAL ²	50
340 4 035	31 - 35	1	25	M8/10	67	59	38	20 x 1,00	600	RAL ²	50
340 4 043	40 - 43	1 1/4	32	M8/10	75	68	42	20 x 1,25	800	RAL ²	50
340 4 053	48 - 53	1 1/2	40	M8/10	85	74	45	20 x 1,25	800	RAL ²	50
340 4 063	57 - 63	2	50	M8/10	94	86	51	20 x 1,25	800	RAL ²	50

RAL² = тестировано и сертифицировано согласно RAL-GZ 655/B и RAL-GZ 656.

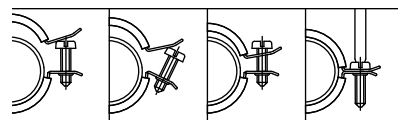
Детальная техническая информация о RAL-сертифицированной продукции находится в веб-каталоге: www.walraven.pw.



BISMAT® 2000 'S' Хомуты (силикон)

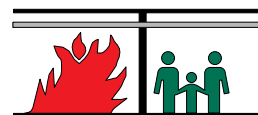
для паропроводов Ø 73 - 168 мм

M8/10

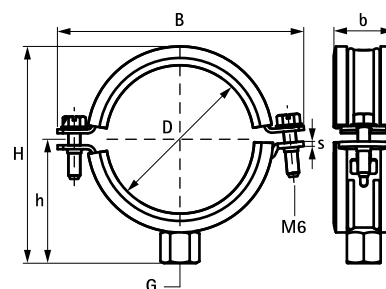


Свойства и преимущества

- двухвинтовой хомут
- с быстрым замком BISMAT®
- закрывается просто одной рукой
- материал: сталь
- оцинковка: электролитическая
- звукоизоляционный вкладыш из термостойкой (до 200 °C) силиконовой резины, цвет: красно-коричневый
- вкладыш устойчив к старению
- звукоизоляция согласно DIN 4109
- испытаны согласно требованиям противопожарной безопасности MLAR/LAR/RbALei



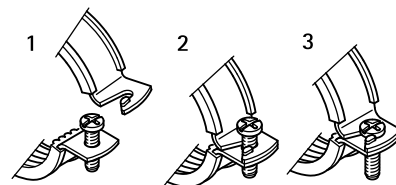
Арт. №	D (mm)	D (")	DN (mm)	G	B (mm)	H (mm)	h (mm)	b x s (mm)	Fa,z (N)	Уп.min
340 4 080	73 - 80	2½	65	M8/10	126	109	61	23 x 2,00	930	50
340 4 091	83 - 91	3	80	M8/10	137	121	67	25 x 2,50	930	25
340 4 114	108 - 114	4	100	M8/10	160	141	79	25 x 2,50	930	25
340 4 141	133 - 141	5	125	M8/10	189	170	92	25 x 2,50	930	25
340 4 168	159 - 168	6	150	M8/10	233	198	99	25 x 3,00	1.500	10



BIS Bifix® 1301 Хомуты с вкладышем ерdm

для всех видов труб Ø 11 - 168 мм

M8
M8/10



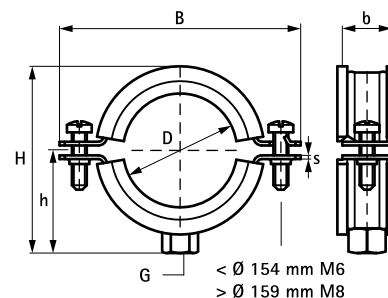
Свойства и преимущества

- двухвинтовой хомут
- с запатентованным безопасным быстрым замком
- материал: сталь
- оцинковка: электролитическая
- звукоизоляционный вкладыш из EPDM-резины, черный
- вкладыш устойчив к старению
- звукоизоляция согласно DIN 4109

Арт. №	D (mm)	D (")	DN (mm)	G	B (mm)	H (mm)	h (mm)	b x s (mm)	Fa,z (N)	RAL	Yn.min
311 3 015	11 – 15	1/4	8	M8	55	34	20	20 x 1,25	220	RAL ¹	50
311 3 018	14 – 18	3/8	10	M8	58	37	22	20 x 1,25	220	RAL ¹	50
311 3 023	19 – 23	1/2	15	M8	63	43	25	20 x 1,25	220	RAL ¹	50
311 3 029	24 – 29	3/4	20	M8	68	47	27	20 x 1,25	220	RAL ¹	50
311 3 035	30 – 35	1	25	M8	75	54	31	20 x 1,25	220	RAL ¹	50
311 3 043	38 – 43	1 1/4	32	M8	83	62	34	20 x 1,25	220	RAL ¹	50
311 3 049	44 – 49	1 1/2	40	M8	97	71	38	20 x 1,25	220	RAL ¹	50
311 3 056	50 – 56	-	-	M8	97	75	41	20 x 1,25	220	RAL ¹	50
311 3 063	57 – 63	2	50	M8	102	82	44	20 x 2,00	430	RAL ¹	50
311 3 067	64 – 67	-	-	M8	109	88	48	20 x 2,00	430	RAL ¹	50
311 3 076	70 – 76	2 1/2	65	M8	117	96	52	23 x 1,50	750	RAL ¹	50
311 3 085	79 – 85	-	-	M8	123	102	54	23 x 1,50	750	RAL ¹	50
310 3 015	11 – 15	1/4	8	M8/10	55	41	28	20 x 1,25	220	RAL ¹	50
310 3 018	14 – 18	3/8	10	M8/10	58	44	29	20 x 1,25	220	RAL ¹	50
310 3 023	19 – 23	1/2	15	M8/10	63	48	31	20 x 1,25	220	RAL ¹	50
310 3 029	24 – 29	3/4	20	M8/10	68	54	34	20 x 1,25	220	RAL ¹	50
310 3 035	30 – 35	1	25	M8/10	75	61	38	20 x 1,25	220	RAL ¹	50
310 3 043	38 – 43	1 1/4	32	M8/10	83	69	41	20 x 1,25	220	RAL ¹	50
310 3 049	44 – 49	1 1/2	40	M8/10	97	78	46	20 x 1,25	220	RAL ¹	50
310 3 056	50 – 56	-	-	M8/10	97	84	49	20 x 1,25	220	RAL ¹	50
310 3 063	57 – 63	2	50	M8/10	102	88	51	20 x 2,00	430	RAL ¹	50
310 3 067	64 – 67	-	-	M8/10	109	95	56	20 x 2,00	430	RAL ¹	50
310 3 076	70 – 76	2 1/2	65	M8/10	123	103	59	23 x 1,50	750	RAL ¹	50
310 3 080	74 – 80	2 1/2	65	M8/10	122	108	61	23 x 1,50	750	RAL ¹	50
310 3 085	79 – 85	-	-	M8/10	123	109	63	23 x 1,50	750	RAL ¹	50
310 3 091	86 – 91	3	80	M8/10	132	114	66	23 x 1,50	750	RAL ¹	25
310 3 106	100 – 106	-	-	M8/10	148	130	72	23 x 1,50	750	RAL ¹	25
310 3 116	108 – 116	4	100	M8/10	157	143	78	23 x 2,00	750	RAL ¹	25
310 3 132	124 – 132	-	-	M8/10	173	154	84	23 x 2,00	750	RAL ¹	25
310 3 141	133 – 141	5	125	M8/10	178	164	89	23 x 2,00	750	RAL ¹	25
310 3 168	159 – 168	6	150	M8/10	233	203	108	25 x 3,00	1.220	RAL ¹	10



RAL-GZ 655/B
Cert.Nr. 2005-07



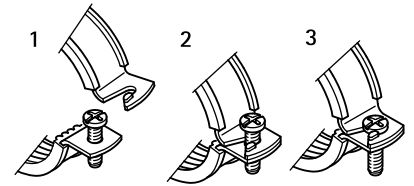
RAL¹ = тестировано и сертифицировано согласно RAL-GZ 655/B.

Детальная техническая информация о RAL-сертифицированной продукции находится в веб-каталоге: www.walraven.pw.

BIS Bifix® 1301 Хомуты с вкладышем ерdm

для всех видов труб Ø 11 - 219 мм

M10



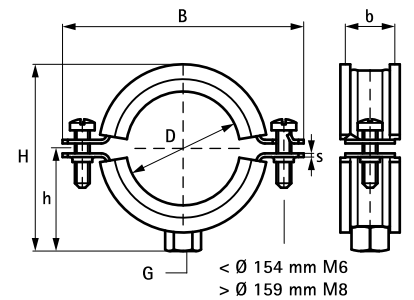
Свойства и преимущества

- двухвинтовой хомут
- с запатентованным безопасным быстрым замком
- материал: сталь
- оцинковка: электролитическая
- звукоизоляционный вкладыш из EPDM-резины, черный
- вкладыш устойчив к старению
- звукоизоляция согласно DIN 4109



RAL-GZ 655/B
Cert.Nr. 2005-07

Арт. №	D (mm)	D (")	DN (mm)	G	B (mm)	H (mm)	h (mm)	b x s (mm)	Fa,z (N)	RAL	Yn.min
312 3 015	11 - 15	1/4	8	M10	55	34	21	20 x 1,25	220	RAL ¹	50
312 3 018	14 - 18	3/8	10	M10	58	37	22	20 x 1,25	220	RAL ¹	50
312 3 023	19 - 23	1/2	15	M10	63	43	25	20 x 1,25	220	RAL ¹	50
312 3 029	24 - 29	3/4	20	M10	68	47	27	20 x 1,25	220	RAL ¹	50
312 3 035	30 - 35	1	25	M10	75	55	31	20 x 1,25	220	RAL ¹	50
312 3 043	38 - 43	1 1/4	32	M10	83	62	35	20 x 1,25	220	RAL ¹	50
312 3 049	44 - 49	1 1/2	40	M10	97	71	39	20 x 1,25	220	RAL ¹	50
312 3 056	50 - 56	-	-	M10	97	77	42	20 x 1,25	220	RAL ¹	50
312 3 063	57 - 63	2	50	M10	102	82	44	20 x 2,00	430	RAL ¹	50
312 3 067	64 - 67	-	-	M10	109	89	48	20 x 2,00	430	RAL ¹	50
312 3 076	70 - 76	2 1/2	65	M10	117	97	52	23 x 1,50	750	RAL ¹	25
312 3 085	79 - 85	-	-	M10	123	102	55	23 x 1,50	750	RAL ¹	25
312 3 091	86 - 91	3	80	M10	132	108	58	23 x 1,50	750	RAL ¹	25
312 3 106	100 - 106	-	-	M10	148	123	65	23 x 1,50	750	RAL ¹	25
312 3 116	108 - 116	4	100	M10	157	136	72	23 x 2,00	750	RAL ¹	25
312 3 132	124 - 132	-	-	M10	173	149	78	23 x 2,00	750	RAL ¹	25
312 3 141	133 - 141	5	125	M10	178	158	82	23 x 2,00	750	RAL ¹	25
312 3 154	149 - 154	-	-	M10	196	175	91	23 x 2,00	750	-	25
312 3 168	159 - 168	6	150	M10	233	198	102	25 x 3,00	1.220	RAL ¹	10
312 3 178	172 - 178	-	-	M10	246	207	107	25 x 3,00	1.220	RAL ¹	15
312 3 194	186 - 194	-	-	M10	255	221	114	25 x 3,00	1.220	RAL ¹	15
312 3 210	200 - 210	-	-	M10	273	239	123	25 x 3,00	1.220	RAL ¹	10
312 3 219	210 - 219	8	200	M10	284	249	128	25 x 3,00	1.220	RAL ¹	10



RAL¹ = тестировано и сертифицировано согласно RAL-GZ 655/B.

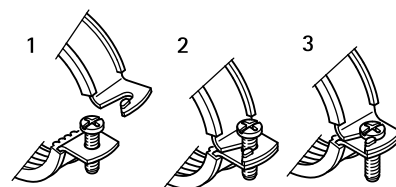
Детальная техническая информация о RAL-сертифицированной продукции находится в веб-каталоге: www.walraven.pw.

Возможны изменения

BIS Bifix® 1301 Хомуты с вкладышем ерdm

для всех видов труб Ø 70 – 168 мм

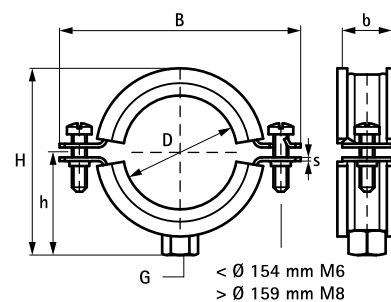
M16



Свойства и преимущества

- двухвинтовой хомут
- с запатентованным безопасным быстрым замком
- материал: сталь
- оцинковка: электролитическая
- звукоизоляционный вкладыш из EPDM-резины, черный
- вкладыш устойчив к старению
- звукоизоляция согласно DIN 4109

Арт. №	D (mm)	D (")	DN (mm)	G	B (mm)	H (mm)	h (mm)	b x s (mm)	Fa,z (N)	Yn.min
315 9 076	70 – 76	2½	65	M16	117	104	59	25 x 2,5	2.000	50
315 9 085	79 – 85	-	-	M16	123	110	62	25 x 2,5	2.000	50
315 9 092	86 – 91	3	80	M16	133	117	65	25 x 2,5	2.000	25
315 9 106	100 – 106	-	-	M16	148	132	73	25 x 2,5	2.000	25
315 9 116	108 – 116	4	100	M16	157	143	78	25 x 2,5	2.000	25
315 9 132	124 – 132	-	-	M16	169	156	85	25 x 2,5	2.000	25
315 9 141	133 – 141	5	125	M16	178	165	89	25 x 2,5	2.000	25
315 9 154	149 – 154	-	-	M16	196	182	97	25 x 2,5	2.000	25
315 9 168	159 – 168	6	150	M16	233	203	107	25 x 3,0	2.000	10

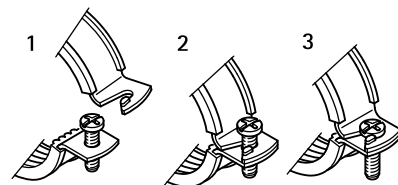


BIS Bifix® 1301 'S' Хомуты (силикон)

для паропроводов Ø 14 - 141 мм

M8

M8/10



Свойства и преимущества

- двухвинтовой хомут
- с запатентованным безопасным быстрым замком
- материал: сталь
- оцинковка: электролитическая
- звукоизоляционный вкладыш из термостойкой (до 200 °С) силиконовой резины, цвет: красно-коричневый
- вкладыш устойчив к старению
- звукоизоляция согласно DIN 4109

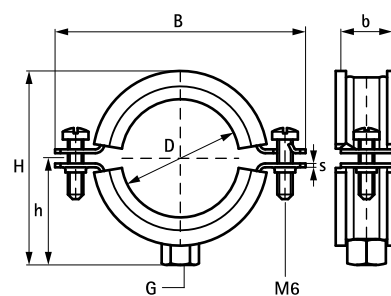


RAL-GZ 655/B
Cert.Nr. 2005-07

Арт. №	D (mm)	D (")	DN (mm)	G	B (mm)	H (mm)	h (mm)	b x s (mm)	Fa,z (N)	RAL	Yn.min
311 4 018	14 - 18	3/8	10	M8	58	37	22	20 x 1,25	220	-	50
311 4 023	19 - 23	1/2	15	M8	63	43	25	20 x 1,25	220	-	50
311 4 029	24 - 29	3/4	20	M8	68	47	27	20 x 1,25	220	-	50
311 4 035	30 - 35	1	25	M8	79	54	31	20 x 1,25	220	-	50
311 4 043	38 - 43	1 1/4	32	M8	83	62	34	20 x 1,25	220	-	50
311 4 049	44 - 49	1 1/2	40	M8	96	71	39	20 x 1,25	220	-	50
311 4 056	50 - 56	-	-	M8	97	75	41	20 x 1,25	220	-	50
311 4 063	57 - 63	2	50	M8	102	81	44	20 x 2,00	430	-	50
310 4 049	44 - 49	1 1/2	40	M8/10	96	80	48	20 x 1,25	220	RAL ¹	50
310 4 056	50 - 56	-	-	M8/10	97	84	49	20 x 1,25	220	RAL ¹	50
310 4 063	57 - 63	2	50	M8/10	102	88	51	20 x 2,00	430	RAL ¹	50
310 4 067	64 - 67	-	-	M8/10	109	95	55	20 x 2,00	430	RAL ¹	50
310 4 076	70 - 76	2 1/2	65	M8/10	117	103	59	23 x 1,50	750	RAL ¹	50
310 4 080	74 - 80	2 1/2	65	M8/10	122	108	61	23 x 1,50	750	RAL ¹	50
310 4 085	79 - 85	-	-	M8/10	123	109	62	23 x 1,50	750	RAL ¹	50
310 4 091	86 - 91	3	80	M8/10	129	115	64	23 x 1,50	750	RAL ¹	25
310 4 106	100 - 106	-	-	M8/10	144	130	72	23 x 1,50	750	RAL ¹	25
310 4 116	108 - 116	4	100	M8/10	157	143	78	23 x 2,00	750	RAL ¹	25
310 4 132	124 - 132	-	-	M8/10	169	155	84	23 x 2,00	750	RAL ¹	25
310 4 141	133 - 141	5	125	M8/10	178	164	89	23 x 2,00	750	RAL ¹	25

RAL¹ = тестировано и сертифицировано согласно RAL-GZ 655/B.

Детальная техническая информация о RAL-сертифицированной продукции находится в веб-каталоге: www.walraven.pw.

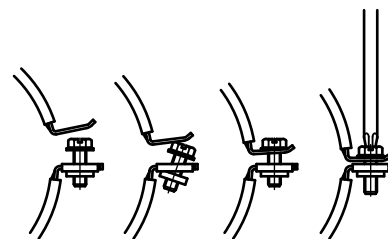


BIS KSB1 Хомуты с вкладышем epdm

для всех видов труб Ø 13 – 141 мм

M8

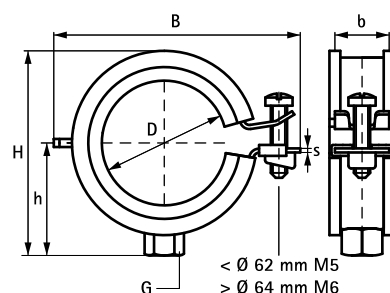
M8/10



Свойства и преимущества

- одновинтовой хомут
- с безопасным быстрым замком типа KSB
- закрывается просто одной рукой
- пластмассовый замок со стальной квадратной гайкой (в случае пожара замок остаётся закрытым)
- материал: сталь
- оцинковка: электролитическая
- звукоизоляционный вкладыш из EPDM-резины, черный
- вкладыш устойчив к старению
- звукоизоляция согласно DIN 4109

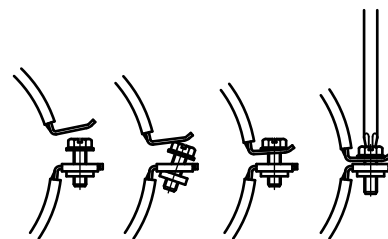
Арт. №	D (mm)	D (")	DN (mm)	G	B (mm)	H (mm)	h (mm)	b x s (mm)	Fa,z (N)	Уп. min
336 3 014	13 - 14	1/4	8	M8	46	38	23	20 x 1,00	450	100
336 3 018	15 - 18	3/8	10	M8	46	38	23	20 x 1,00	450	100
336 3 023	20 - 23	1/2	15	M8	51	43	25	20 x 1,00	450	100
336 3 028	25 - 28	3/4	20	M8	57	48	28	20 x 1,00	450	100
336 3 035	32 - 35	1	25	M8	63	55	31	20 x 1,00	450	100
336 3 043	40 - 43	1 1/4	32	M8	72	63	35	20 x 1,25	600	100
336 3 051	48 - 51	1 1/2	40	M8	80	71	39	20 x 1,25	600	50
336 3 054	53 - 56	-	-	M8	85	76	42	20 x 1,25	600	50
336 3 062	59 - 62	2	50	M8	91	82	45	20 x 1,25	600	50
336 2 018	15 - 18	3/8	10	M8/10	46	46	31	20 x 1,00	450	100
336 2 023	20 - 23	1/2	15	M8/10	51	51	33	20 x 1,00	450	100
336 2 028	25 - 28	3/4	20	M8/10	57	56	36	20 x 1,00	450	100
336 2 035	32 - 35	1	25	M8/10	63	63	39	20 x 1,00	450	100
336 2 043	40 - 43	1 1/4	32	M8/10	72	71	43	20 x 1,25	600	100
336 2 051	48 - 51	1 1/2	40	M8/10	80	79	47	20 x 1,25	600	50
336 2 054	53 - 56	-	-	M8/10	85	84	50	20 x 1,25	600	50
336 2 062	59 - 63	2	50	M8/10	91	90	53	20 x 1,25	600	50



BIS KSB2 Хомуты с вкладышем epdm

для всех видов труб \varnothing 12 - 169 mm

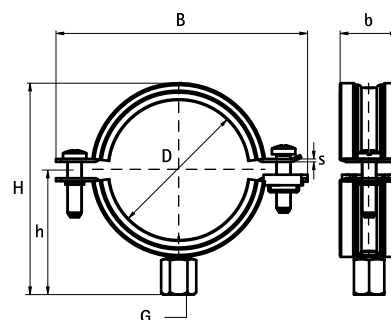
M8/10



Свойства и преимущества

- двухвинтовой хомут
- с безопасным быстрым замком типа KSB
- закрывается просто одной рукой
- пластмассовый замок со стальной квадратной гайкой (в случае пожара замок остаётся закрытым)
- материал: сталь
- оцинковка: электролитическая
- звукоизоляционный вкладыш из EPDM-резины, черный
- вкладыш устойчив к старению
- звукоизоляция согласно DIN 4109

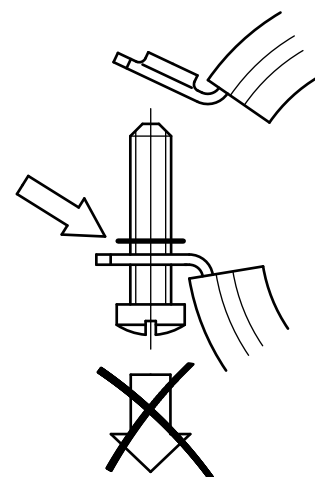
Арт. №	D (mm)	D (")	DN (mm)	G	B (mm)	H (mm)	h (mm)	b x s (mm)	Fa,z (N)	Yn.min
339 2 014	12 - 14	-	-	M8/10	61	43	27	20 x 1,50	300	50
339 2 018	15 - 19	3/8	10	M8/10	62	47	28	20 x 1,50	300	50
339 2 023	20 - 23	1/2	15	M8/10	66	51	30	20 x 1,50	300	50
339 2 028	25 - 28	3/4	20	M8/10	71	56	33	20 x 1,50	300	50
339 2 035	31 - 35	1	25	M8/10	79	64	37	20 x 1,50	300	50
339 2 043	40 - 43	1 1/4	32	M8/10	87	73	41	20 x 1,50	300	50
339 2 049	44 - 49	1 1/2	40	M8/10	93	79	44	20 x 1,50	350	50
339 2 056	50 - 56	-	-	M8/10	100	86	47	20 x 1,50	350	50
339 2 062	57 - 61	2	50	M8/10	105	91	50	20 x 1,50	350	50
336 2 067	64 - 67	-	-	M8/10	117	96	55	23 x 2,00	1.000	50
336 2 080	74 - 80	2 1/2	65	M8/10	126	105	62	23 x 2,00	1.000	50
336 2 091	86 - 91	3	80	M8/10	140	120	66	23 x 2,00	1.000	50
336 2 106	100 - 106	-	-	M8/10	152	132	72	23 x 2,00	1.000	50
336 2 116	108 - 116	4	100	M8/10	164	144	79	23 x 2,00	1.000	25
336 2 132	124 - 132	-	-	M8/10	176	156	88	23 x 2,00	1.000	25
336 2 141	133 - 141	5	125	M8/10	186	166	91	23 x 2,00	1.000	25
336 2 169	159 - 169	6	150	M8/10	216	195	101	23 x 2,00	1.000	15



BIS 2S Хомуты с вкладышем epdm (M8, M8/10)

для всех видов труб Ø 12 – 220 мм

M8
M8/10



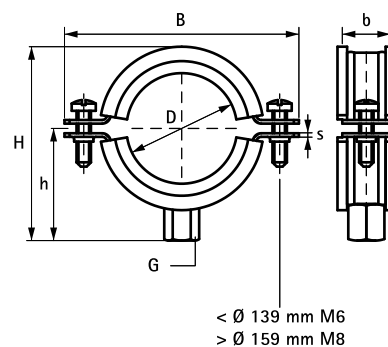
Свойства и преимущества

- двухвинтовой хомут
- стопорное кольцо не позволяет винтам выпасть
- поставляется также с тройной резьбой (M8-M10-1/2")
- материал: сталь
- оцинковка: электролитическая
- звукоизоляционный вкладыш из EPDM-резины, черный
- вкладыш устойчив к старению
- звукоизоляция согласно DIN 4109



RAL-GZ 655/B
Cert.Nr. 2010-12

Арт. №	D (mm)	D (")	DN (mm)	G	B (mm)	H (mm)	h (mm)	b x s (mm)	Fa,z (N)	RAL	Уп. min
333 3 016	12 – 14	1/4	8	M8	55	34	21	20 x 1,25	220	RAL ¹	50
333 3 019	15 – 19	3/8	10	M8	58	37	22	20 x 1,25	220	RAL ¹	50
333 3 023	20 – 23	1/2	15	M8	63	42	25	20 x 1,25	220	RAL ¹	50
333 3 030	25 – 28	3/4	20	M8	68	47	27	20 x 1,25	220	RAL ¹	50
333 3 038	32 – 35	1	25	M8	75	54	31	20 x 1,25	220	RAL ¹	50
333 3 043	38 – 43	1 1/4	32	M8	83	62	34	20 x 1,25	220	RAL ¹	50
333 3 049	44 – 49	1 1/2	40	M8	92	71	39	20 x 1,25	220	RAL ¹	50
334 3 019	15 – 19	3/8	10	M8/10	58	44	29	20 x 1,25	220	RAL ¹	50
334 3 023	20 – 23	1/2	15	M8/10	63	49	32	20 x 1,25	220	RAL ¹	50
334 3 030	25 – 28	3/4	20	M8/10	68	54	34	20 x 1,25	220	RAL ¹	50
334 3 038	32 – 35	1	25	M8/10	75	61	38	20 x 1,25	220	RAL ¹	50
334 3 043	38 – 43	1 1/4	32	M8/10	83	69	41	20 x 1,25	220	RAL ¹	50
334 3 049	44 – 49	1 1/2	40	M8/10	96	78	45	20 x 1,25	220	RAL ¹	50
334 3 056	50 – 56	-	-	M8/10	97	84	49	20 x 1,25	220	RAL ¹	50
334 3 063	57 – 63	2	50	M8/10	102	88	51	20 x 1,50	220	RAL ¹	50
334 3 064	63 – 67	-	-	M8/10	109	94	54	20 x 1,50	220	RAL ¹	50
334 3 071	70 – 73	-	-	M8/10	117	104	59	20 x 1,50	220	RAL ¹	50
334 3 078	74 – 80	2 1/2	65	M8/10	122	108	61	20 x 1,50	220	RAL ¹	50
334 3 086	81 – 86	-	-	M8/10	129	116	65	20 x 2,00	430	RAL ¹	50
334 3 092	83 – 91	3	80	M8/10	136	122	68	20 x 2,00	430	RAL ¹	50
334 3 106	101 – 106	-	-	M8/10	152	135	74	23 x 2,00	750	RAL ¹	50
334 3 116	108 – 114	4	100	M8/10	157	144	79	23 x 2,00	750	RAL ¹	25
334 3 130	125 – 132	-	-	M8/10	176	162	88	23 x 2,00	750	RAL ¹	25
334 3 135	131 – 135	-	-	M8/10	178	165	90	23 x 2,00	750	RAL ¹	25
334 3 141	136 – 139	5	125	M8/10	182	168	91	23 x 2,00	750	RAL ¹	25
334 3 168	159 – 168	6	150	M8/10	232	202	107	25 x 3,00	1.220	RAL ¹	15
334 3 200	193 – 200	-	-	M8/10	268	238	125	25 x 3,00	1.220	RAL ¹	15
334 3 212	210 – 212	-	-	M8/10	275	243	128	25 x 3,00	1.220	RAL ¹	15
334 3 220	216 – 220	8	200	M8/10	283	251	132	25 x 3,00	1.220	RAL ¹	15



< Ø 139 mm M6
> Ø 159 mm M8

RAL¹ = тестировано и сертифицировано согласно RAL-GZ 655/B.

Детальная техническая информация о RAL-сертифицированной продукции находится в веб-каталоге: www.walraven.pw.

BIS Хомуты для больших нагрузок HD1501 (BUP1000)

для всех видов труб \varnothing 15 - 227 мм

M8/10

M10/1



Свойства и преимущества

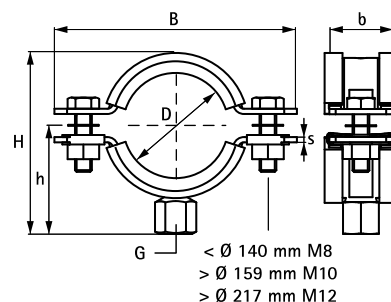
- двухэлементный хомут с двумя винтами
- до 5: гайки зафиксированы в пластмассовом держателе
- для больших нагрузок
- стопорное кольцо не позволяет винтам выпадать
- с CO₂-приваренной соединительной гайкой
- материал: сталь
- обработка поверхности:
 - продукция является частью системы BIS UltraProtect® 1000
 - подходит для монтажа внутри и снаружи зданий
 - мин. 1000 часов в испытании соляным туманом (макс. 5% красной ржавчины) согласно ISO 9227
- звукоизоляционный вкладыш из EPDM-резины, черный
- возможно комбинировать со звукоизоляционным вкладышем из термостойкой (до +200 °C) силиконовой резины (A 35 15)
- вкладыш устойчив к старению
- звукоизоляция согласно DIN 4109
- испытаны согласно требованиям противопожарной безопасности MLAR/LAR/RbALei



RAL-GZ 655/B
Cert.Nr. 2011-12a



RAL-GZ 656
Cert.Nr. 2011-14



BIS Хомуты для больших нагрузок HD1501 (BUP1000)

для всех видов труб \varnothing 15 - 227 мм

M8/10

M10/1



064

3314 8 071	65 - 71	-	-	M10/12	136	116	71	30 x 3,0	2.300	RAL ²	25
3314 8 078	72 - 78	2½	65	M10/12	144	123	74	30 x 3,0	2.300	RAL ²	25
3314 8 085	79 - 85	-	-	M10/12	152	130	78	30 x 3,0	2.300	RAL ²	25
3314 8 092	86 - 92	3	80	M10/12	159	136	81	30 x 3,0	2.300	RAL ²	25
3314 8 109	101 - 109	-	-	M10/12	175	154	90	30 x 3,0	2.300	RAL ²	25
3314 8 116	108 - 116	4	100	M10/12	182	160	93	30 x 3,0	2.300	RAL ²	25
3314 8 133	125 - 133	-	-	M10/12	200	178	102	30 x 3,0	2.300	RAL ²	25
3314 8 140	132 - 140	5	125	M10/12	207	184	104	30 x 3,0	2.300	RAL ²	15
3314 8 169	159 - 169	6	150	M10/12	254	223	124	38 x 4,0	3.800	RAL ²	15
3314 8 188	178 - 188	-	-	M10/12	274	242	133	38 x 4,0	3.800	RAL ²	15
3314 8 204	194 - 204	-	-	M10/12	290	258	141	38 x 4,0	3.800	RAL ²	15
3314 8 213	203 - 213	-	-	M10/12	299	267	146	38 x 4,0	3.800	RAL ²	15
3314 8 227	217 - 227	8	200	M10/12	322	282	152	38 x 4,0	3.800	RAL ²	2

RAL² = тестировано и сертифицировано согласно RAL-GZ 655/B и RAL-GZ 656.

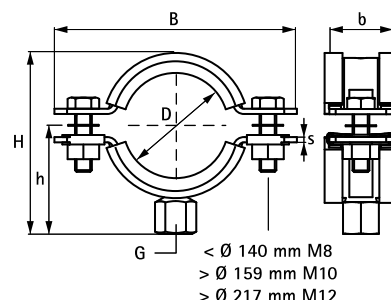
Детальная техническая информация о RAL-сертифицированной продукции находится в веб-каталоге: www.walraven.pw.



RAL-GZ 655/B
Cert.Nr. 2011-12a



RAL-GZ 656
Cert.Nr. 2011-14



BIS Хомуты для больших нагрузок HD1501

для всех видов труб \varnothing 15 – 227 мм

M8/10

M10/12



Свойства и преимущества

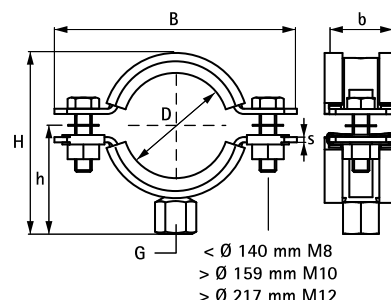
- двухэлементный хомут с двумя винтами
- до 5: гайки зафиксированы в пластмассовом держателе
- для больших нагрузок
- стопорное кольцо не позволяет винтам выпадать
- с CO₂-приваренной соединительной гайкой
- материал: сталь
- оцинковка: электролитическая
- звукоизоляционный вкладыш из EPDM-резины, черный
- возможно комбинировать со звукоизоляционным вкладышем из термостойкой (до +200 °C) силиконовой резины (A 35 15)
- вкладыш устойчив к старению
- звукоизоляция согласно DIN 4109
- испытаны согласно требованиям противопожарной безопасности MLAR/LAR/RbALei



RAL-GZ 655/B
Cert.Nr. 2011-12a



RAL-GZ 656
Cert.Nr. 2011-14



BIS Хомуты для больших нагрузок HD1501

для всех видов труб Ø 15 – 227 мм

M8/10

M10/12



3314 3 109	101 - 109	-	-	M10/12	175	154	90	30 x 3,0	2.300	RAL ²	25
3314 3 116	108 - 116	4	100	M10/12	182	160	93	30 x 3,0	2.300	RAL ²	25
3314 3 133	125 - 133	-	-	M10/12	200	178	102	30 x 3,0	2.300	RAL ²	25
3314 3 140	132 - 140	5	125	M10/12	207	184	104	30 x 3,0	2.300	RAL ²	15
3314 3 169	159 - 169	6	150	M10/12	254	223	124	38 x 4,0	3.800	RAL ²	15
3314 3 188	178 - 188	-	-	M10/12	274	242	133	38 x 4,0	3.800	RAL ²	15
3314 3 204	194 - 204	-	-	M10/12	290	258	141	38 x 4,0	3.800	RAL ²	15
3314 3 213	203 - 213	-	-	M10/12	299	267	146	38 x 4,0	3.800	RAL ²	15
3314 3 227	217 - 227	8	200	M10/12	322	282	152	38 x 4,0	3.800	RAL ²	2

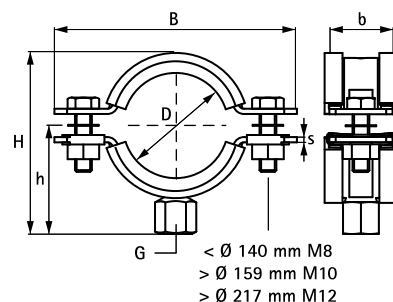
RAL² = тестировано и сертифицировано согласно RAL-GZ 655/B и RAL-GZ 656.
Детальная техническая информация о RAL-сертифицированной продукции находится в веб-каталоге: www.walraven.pw.



RAL-GZ 655/B
Cert.Nr. 2011-12a



RAL-GZ 656
Cert.Nr. 2011-14



BIS Хомуты для больших нагрузок HD1501 (BUP1000)

для всех видов труб \varnothing 217 - 509 мм

M16



Свойства и преимущества

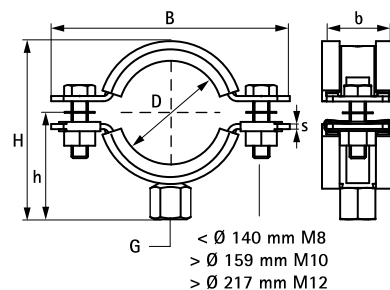
- двухэлементный хомут с двумя винтами
- для больших нагрузок
- стопорное кольцо не позволяет винтам выпадать
- с CO₂-приваренной соединительной гайкой
- материал: сталь
- обработка поверхности:
 - продукция является частью системы BIS UltraProtect® 1000
 - подходит для монтажа внутри и снаружи задний
 - мин. 1000 часов в испытании соляным туманом (макс. 5% красной ржавчины) согласно ISO 9227
- звукоизоляционный вкладыш из EPDM-резины, черный
- возможно комбинировать со звукоизоляционным вкладышем из термостойкой (до +200 °C) силиконовой резины (A 35 15)
- вкладыш устойчив к старению
- звукоизоляция согласно DIN 4109
- испытаны согласно требованиям противопожарной безопасности MLAR/LAR/RbALei



RAL-GZ 655/B
Cert.Nr. 2011-12a



RAL-GZ 656
Cert.Nr. 2011-14



Арт. №	D (mm)	D (")	DN (mm)	G	B (mm)	H (mm)	h (mm)	b x s (mm)	Fa,z (N)	RAL	Уп. min
3316 8 169	159 - 169	6	150	M16	254	220	120	38 x 4,0	3.800	RAL ²	15
3316 8 188	178 - 188	-	-	M16	274	239	130	38 x 4,0	3.800	RAL ²	15
3316 8 204	194 - 204	-	-	M16	290	255	138	38 x 4,0	3.800	RAL ²	15
3316 8 213	203 - 213	-	-	M16	299	264	143	38 x 4,0	3.800	RAL ²	15
3316 8 227	217 - 227	8	200	M16	322	278	150	38 x 4,0	3.800	RAL ²	2
3316 8 250	240 - 250	-	-	M16	345	302	163	38 x 4,0	3.800	RAL ¹	2
3316 8 275	265 - 275	10	250	M16	367	327	175	48 x 5,0	9.200	RAL ¹	2
3316 8 325	315 - 325	12	300	M16	414	374	198	48 x 5,0	9.200	RAL ¹	2
3316 8 364	354 - 364	14	350	M16	453	412	217	48 x 5,0	9.200	RAL ¹	2
3316 8 408	398 - 408	16	400	M16	497	456	239	48 x 5,0	9.200	RAL ¹	2
3316 8 458	448 - 458	18	450	M16	548	506	264	48 x 5,0	9.200	RAL ¹	2
3316 8 509	499 - 509	20	500	M16	599	557	289	48 x 5,0	9.200	RAL ¹	2

RAL¹ = тестировано и сертифицировано согласно RAL-GZ 655/B.

BIS Хомуты для больших нагрузок HD1501 (BUP1000)

для всех видов труб \varnothing 217 - 509 мм

M16



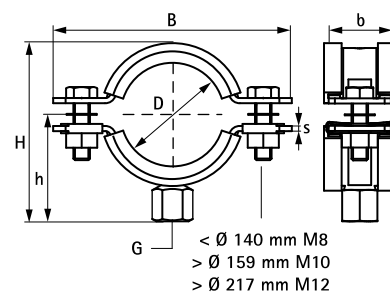
RAL² = тестировано и сертифицировано согласно RAL-GZ 655/B и RAL-GZ 656.
 Детальная техническая информация о RAL-сертифицированной продукции находится в веб-каталоге: www.walraven.pw.



RAL-GZ 655/B
 Cert.Nr. 2011-12a



RAL-GZ 656
 Cert.Nr. 2011-14



BIS Хомуты для больших нагрузок HD1501 (M16)

для всех видов труб Ø 59 – 509 мм

M16



Свойства и преимущества

- двухэлементный хомут с двумя винтами
- до 5: гайки зафиксированы в пластмассовом держателе
- для больших нагрузок
- стопорное кольцо не позволяет винтам выпадать
- с CO₂-приваренной соединительной гайкой
- материал: сталь
- оцинковка: электролитическая
- звукоизоляционный вкладыш из EPDM-резины, черный
- возможно комбинировать со звукоизоляционным вкладышем из термостойкой (до +200 °C) силиконовой резины (A 35 15)
- вкладыш устойчив к старению
- звукоизоляция согласно DIN 4109
- испытаны согласно требованиям противопожарной безопасности MLAR/LAR/RbALei

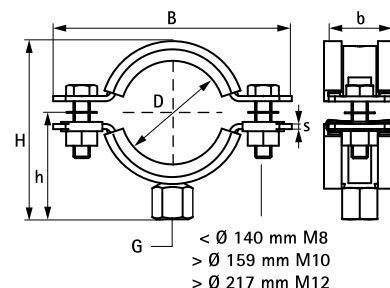


RAL-GZ 655/B
Cert.Nr. 2011-12a



RAL-GZ 656
Cert.Nr. 2011-14

Арт. №	D (mm)	D (")	DN (mm)	G	B (mm)	H (mm)	h (mm)	b x s (mm)	Fa,z (N)	RAL	Yn.min
3316 3 071	65 - 71	-	-	M16	136	112	67	30 x 3,0	2.300	RAL ²	25
3316 3 078	72 - 78	2½	65	M16	144	119	70	30 x 3,0	2.300	RAL ²	25
3316 3 085	79 - 85	-	-	M16	152	126	74	30 x 3,0	2.300	RAL ²	25
3316 3 092	86 - 92	3	80	M16	159	133	78	30 x 3,0	2.300	RAL ²	25
3316 3 116	108 - 116	4	100	M16	182	157	89	30 x 3,0	2.300	RAL ²	25
3316 3 133	125 - 133	-	-	M16	200	174	96	30 x 3,0	2.300	RAL ²	25
3316 3 140	132 - 140	5	125	M16	207	181	101	30 x 3,0	2.300	RAL ²	15
3316 3 169	159 - 169	6	150	M16	254	220	120	38 x 4,0	3.800	RAL ²	15
3316 3 188	178 - 188	-	-	M16	274	239	130	38 x 4,0	3.800	RAL ²	15
3316 3 204	194 - 204	-	-	M16	290	255	138	38 x 4,0	3.800	RAL ²	15
3316 3 213	203 - 213	-	-	M16	299	264	143	38 x 4,0	3.800	RAL ²	15
3316 3 227	217 - 227	8	200	M16	322	278	150	38 x 4,0	3.800	RAL ²	2
3316 3 250	240 - 250	-	-	M16	345	302	163	38 x 4,0	3.800	RAL ¹	2
3316 3 275	265 - 275	10	250	M16	367	327	175	48 x 5,0	9.200	RAL ¹	2
3316 3 325	315 - 325	12	300	M16	414	374	198	48 x 5,0	9.200	RAL ¹	2
3316 3 364	354 - 364	14	350	M16	453	412	217	48 x 5,0	9.200	RAL ¹	2
3316 3 408	398 - 408	16	400	M16	497	456	239	48 x 5,0	9.200	RAL ¹	2
3316 3 458	448 - 458	18	450	M16	548	506	264	48 x 5,0	9.200	RAL ¹	2
3316 3 509	499 - 509	20	500	M16	599	557	289	48 x 5,0	9.200	RAL ¹	2



RAL¹ = тестировано и сертифицировано согласно RAL-GZ 655/B.

RAL² = тестировано и сертифицировано согласно RAL-GZ 655/B и RAL-GZ 656.

Детальная техническая информация о RAL-сертифицированной продукции находится в веб-каталоге: www.walraven.pw.

BIS Хомуты для больших нагрузок HD1501 (BUP1000)

для всех видов труб \varnothing 15 - 509 мм

G1/2"



Свойства и преимущества

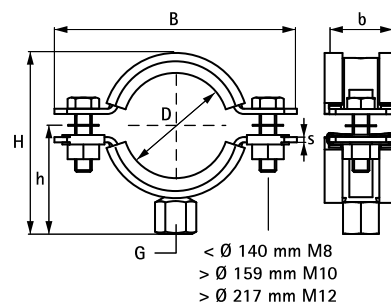
- двухэлементный хомут с двумя винтами
- до 5: гайки зафиксированы в пластмассовом держателе
- для больших нагрузок
- стопорное кольцо не позволяет винтам выпадать
- с CO₂-приваренной соединительной гайкой
- материал: сталь
- обработка поверхности:
 - продукция является частью системы BIS UltraProtect® 1000
 - подходит для монтажа внутри и снаружи зданий
 - мин. 1000 часов в испытании соляным туманом (макс. 5% красной ржавчины) согласно ISO 9227
- звукоизоляционный вкладыш из EPDM-резины, черный
- возможно комбинировать со звукоизоляционным вкладышем из термостойкой (до +200 °C) силиконовой резины (A 35 15)
- вкладыш устойчив к старению
- звукоизоляция согласно DIN 4109
- испытаны согласно требованиям противопожарной безопасности MLAR/LAR/RbALei



RAL-GZ 655/B
Cert.Nr. 2011-12a



RAL-GZ 656
Cert.Nr. 2011-14



BIS Хомуты для больших нагрузок HD1501 (BUP1000)

для всех видов труб \varnothing 15 - 509 мм

G $\frac{1}{2}$ "



3317 8 133	125 - 133	-	-	G $\frac{1}{2}$ "	200	164	86	30 x 3,0	2.300	RAL ²	25
3317 8 140	132 - 140	5	125	G $\frac{1}{2}$ "	207	171	91	30 x 3,0	2.300	RAL ²	15
3317 8 169	159 - 169	6	150	G $\frac{1}{2}$ "	254	210	110	38 x 4,0	3.800	RAL ²	15
3317 8 204	194 - 204	-	-	G $\frac{1}{2}$ "	290	245	128	38 x 4,0	3.800	RAL ²	15
3317 8 213	203 - 213	-	-	G $\frac{1}{2}$ "	299	254	133	38 x 4,0	3.800	RAL ²	15
3317 8 227	217 - 227	8	200	G $\frac{1}{2}$ "	322	268	140	38 x 4,0	3.800	RAL ²	2
3317 8 250	240 - 250	-	-	G $\frac{1}{2}$ "	345	292	153	38 x 4,0	3.800	RAL ¹	2
3317 8 275	265 - 275	10	250	G $\frac{1}{2}$ "	367	317	165	48 x 5,0	9.200	RAL ¹	2
3317 8 325	315 - 325	12	300	G $\frac{1}{2}$ "	414	364	188	48 x 5,0	9.200	RAL ¹	2
3317 8 364	354 - 364	14	350	G $\frac{1}{2}$ "	453	402	207	48 x 5,0	9.200	RAL ¹	2
3317 8 408	398 - 408	16	400	G $\frac{1}{2}$ "	497	446	229	48 x 5,0	9.200	RAL ¹	2
3317 8 458	448 - 458	18	450	G $\frac{1}{2}$ "	548	496	254	48 x 5,0	9.200	RAL ¹	2
3317 8 509	499 - 509	20	500	G $\frac{1}{2}$ "	599	547	279	48 x 5,0	9.200	RAL ¹	2

RAL¹ = тестировано и сертифицировано согласно RAL-GZ 655/B.

RAL² = тестировано и сертифицировано согласно RAL-GZ 655/B и RAL-GZ 656.

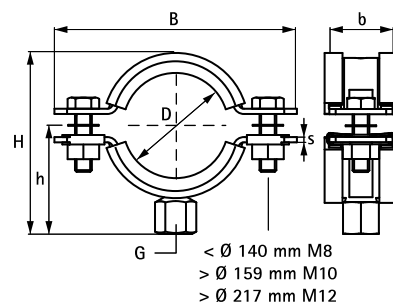
Детальная техническая информация о RAL-сертифицированной продукции находится в веб-каталоге: www.walraven.pw.



RAL-GZ 655/B
Cert.Nr. 2011-12a



RAL-GZ 656
Cert.Nr. 2011-14



BIS Хомуты для больших нагрузок HD1501 (1/2)

для всех видов труб \varnothing 15 - 509 мм

G $\frac{1}{2}$ "



Свойства и преимущества

- двухэлементный хомут с двумя винтами
- до 5: гайки зафиксированы в пластмассовом держателе
- для больших нагрузок
- стопорное кольцо не позволяет винтам выпадать
- с CO₂-приваренной соединительной гайкой
- материал: сталь
- оцинковка: электролитическая
- звукоизоляционный вкладыш из EPDM-резины, черный
- возможно комбинировать со звукоизоляционным вкладышем из термостойкой (до +200 °C) силиконовой резины (A 35 15)
- вкладыш устойчив к старению
- звукоизоляция согласно DIN 4109
- испытаны согласно требованиям противопожарной безопасности MLAR/LAR/RbALei

Арт. №	D (mm)	D (")	DN (mm)	G	B (mm)	H (mm)	h (mm)	b x s (mm)	Fa,z (N)	RAL	Yn.min
3317 3 019	15 - 19	3/8	10	G $\frac{1}{2}$ "	81	50	30	30 x 2,5	1.500	RAL ²	25
3317 3 023	19 - 23	1/2	15	G $\frac{1}{2}$ "	84	53	32	30 x 2,5	1.500	RAL ²	25
3317 3 029	25 - 29	3/4	20	G $\frac{1}{2}$ "	91	59	35	30 x 2,5	1.500	RAL ²	25
3317 3 035	30 - 35	1	25	G $\frac{1}{2}$ "	98	65	38	30 x 2,5	1.500	RAL ²	25
3317 3 045	40 - 45	1 1/4	32	G $\frac{1}{2}$ "	109	75	43	30 x 2,5	1.500	RAL ²	25
3317 3 059	53 - 59	-	-	G $\frac{1}{2}$ "	122	88	50	30 x 2,5	1.500	RAL ²	25
3317 3 064	59 - 64	2	50	G $\frac{1}{2}$ "	129	94	53	30 x 2,5	1.500	RAL ²	25
3317 3 071	65 - 71	-	-	G $\frac{1}{2}$ "	136	102	57	30 x 3,0	2.300	RAL ²	25
3317 3 078	72 - 78	2 1/2	65	G $\frac{1}{2}$ "	144	109	60	30 x 3,0	2.300	RAL ²	25
3317 3 085	79 - 85	-	-	G $\frac{1}{2}$ "	152	116	64	30 x 3,0	2.300	RAL ²	25
3317 3 092	86 - 92	3	80	G $\frac{1}{2}$ "	159	123	68	30 x 3,0	2.300	RAL ²	25
3317 3 109	101 - 109	-	-	G $\frac{1}{2}$ "	175	140	74	30 x 3,0	2.300	RAL ²	25
3317 3 116	108 - 116	4	100	G $\frac{1}{2}$ "	182	147	79	30 x 3,0	2.300	RAL ²	25
3317 3 133	125 - 133	-	-	G $\frac{1}{2}$ "	200	164	86	30 x 3,0	2.300	RAL ²	25
3317 3 140	132 - 140	5	125	G $\frac{1}{2}$ "	207	171	91	30 x 3,0	2.300	RAL ²	15
3317 3 169	159 - 169	6	150	G $\frac{1}{2}$ "	254	210	110	38 x 4,0	3.800	RAL ²	15
3317 3 204	194 - 204	-	-	G $\frac{1}{2}$ "	290	245	128	38 x 4,0	3.800	RAL ²	15
3317 3 213	203 - 213	-	-	G $\frac{1}{2}$ "	299	254	133	38 x 4,0	3.800	RAL ²	15
3317 3 227	217 - 227	8	200	G $\frac{1}{2}$ "	322	268	140	38 x 4,0	3.800	RAL ²	2
3317 3 250	240 - 250	-	-	G $\frac{1}{2}$ "	345	292	153	38 x 4,0	3.800	RAL ¹	2
3317 3 275	265 - 275	10	250	G $\frac{1}{2}$ "	367	317	165	48 x 5,0	9.200	RAL ¹	2
3317 3 325	315 - 325	12	300	G $\frac{1}{2}$ "	414	364	188	48 x 5,0	9.200	RAL ¹	2
3317 3 364	354 - 364	14	350	G $\frac{1}{2}$ "	453	402	207	48 x 5,0	9.200	RAL ¹	2
3317 3 408	398 - 408	16	400	G $\frac{1}{2}$ "	497	446	229	48 x 5,0	9.200	RAL ¹	2
3317 3 458	448 - 458	18	450	G $\frac{1}{2}$ "	548	496	254	48 x 5,0	9.200	RAL ¹	2
3317 3 509	499 - 509	20	500	G $\frac{1}{2}$ "	599	547	279	48 x 5,0	9.200	RAL ¹	2

RAL¹ = тестировано и сертифицировано согласно RAL-GZ 655/B.

RAL² = тестировано и сертифицировано согласно RAL-GZ 655/B и RAL-GZ 656.

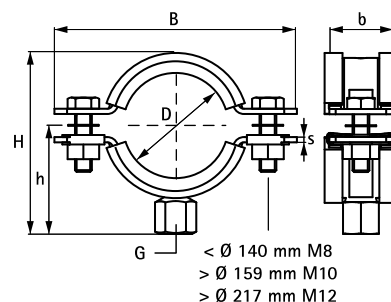
Детальная техническая информация о RAL-сертифицированной продукции находится в веб-каталоге: www.walraven.pw.



RAL-GZ 655/B
Cert.Nr. 2011-12a



RAL-GZ 656
Cert.Nr. 2011-14



BIS Хомуты для больших нагрузок HD1501 (3/4)

для всех видов труб \varnothing 72 - 227 мм

G $\frac{3}{4}$ "



Свойства и преимущества

- двухэлементный хомут с двумя винтами
- до 5: гайки зафиксированы в пластмассовом держателе
- для больших нагрузок
- стопорное кольцо не позволяет винтам выпадать
- с гайкой $\frac{1}{2}$ " , приваренной CO₂, и адаптером $\frac{3}{4}$ "
- материал: сталь
- оцинковка: электролитическая
- звукоизоляционный вкладыш из EPDM-резины, черный
- возможно комбинировать со звукоизоляционным вкладышем из термостойкой (до +200 °C) силиконовой резины (A 35 15)
- вкладыш устойчив к старению
- звукоизоляция согласно DIN 4109
- испытаны согласно требованиям противопожарной безопасности MLAR/LAR/RbALei



RAL-GZ 655/B
Cert.Nr. 2011-12

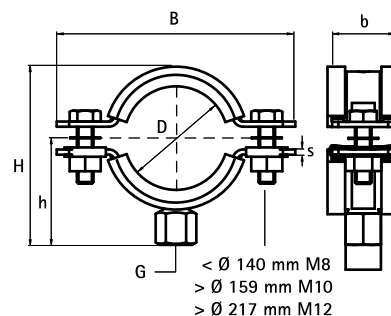


RAL-GZ 656
Cert.Nr. 2011-14

Арт. №	D (mm)	D (")	DN (mm)	G	B (mm)	H (mm)	h (mm)	b x s (mm)	Fa,z (N)	RAL	Yn.min
3319 3 078	72 - 78	2 $\frac{1}{2}$	65	G $\frac{3}{4}$ "	144	124	75	30 x 3,0	2.300	RAL ²	25
3319 3 092	86 - 92	3	80	G $\frac{3}{4}$ "	152	138	82	30 x 3,0	2.300	RAL ²	25
3319 3 109	101 - 109	-	-	G $\frac{3}{4}$ "	175	155	91	30 x 3,0	2.300	RAL ²	25
3319 3 116	108 - 116	4	100	G $\frac{3}{4}$ "	182	162	95	30 x 3,0	2.300	RAL ²	25
3319 3 133	125 - 133	-	-	G $\frac{3}{4}$ "	200	179	103	30 x 3,0	2.300	RAL ²	25
3319 3 140	132 - 140	5	125	G $\frac{3}{4}$ "	207	186	107	30 x 3,0	2.300	RAL ²	15
3319 3 169	159 - 169	6	150	G $\frac{3}{4}$ "	254	225	125	38 x 4,0	3.800	RAL ²	15
3319 3 188	178 - 188	-	-	G $\frac{3}{4}$ "	274	244	135	38 x 4,0	3.800	RAL ²	15
3319 3 204	194 - 204	-	-	G $\frac{3}{4}$ "	290	260	143	38 x 4,0	3.800	RAL ²	15
3319 3 213	203 - 213	-	-	G $\frac{3}{4}$ "	299	269	148	38 x 4,0	3.800	RAL ²	15
3319 3 227	217 - 227	8	200	G $\frac{3}{4}$ "	322	283	155	38 x 4,0	3.800	RAL ²	2

RAL² = тестировано и сертифицировано согласно RAL-GZ 655/B и RAL-GZ 656.

Детальная техническая информация о RAL-сертифицированной продукции находится в веб-каталоге: www.walraven.pw.



BIS Cobra Двойные хомуты с epdm

для труб отопления Ø 15 – 36 мм

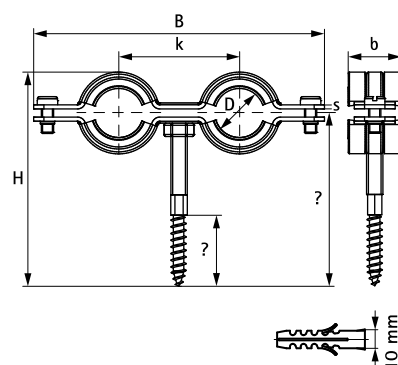


Свойства и преимущества

- два одновинтовых хомута на двойной скобе
- для параллельного монтажа двух труб
- шуруп-винт и дюбель в комплекте, дополнительные элементы не нужны
- материал: сталь
- оцинковка: по методу Сендимира
- звукоизоляционный вкладыш из EPDM-резины, черный
- вкладыш устойчив к старению

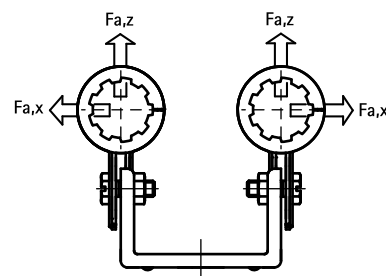
Арт. №	D (mm)	D (")	DN (mm)	B (mm)	H (mm)	b x s (mm)	k (mm)
--------	--------	-------	---------	--------	--------	------------	--------

080 2 118	15 - 18	3/8	10	110	85	19 x 1,2	45
080 2 124	20 - 24	1/2	15	120	85	19 x 1,2	50
080 2 129	25 - 29	3/4	20	142	85	19 x 1,2	60
080 2 136	32 - 36	1	25	155	85	19 x 1,5	85



BIS Duplo Двойные хомуты с ерпм

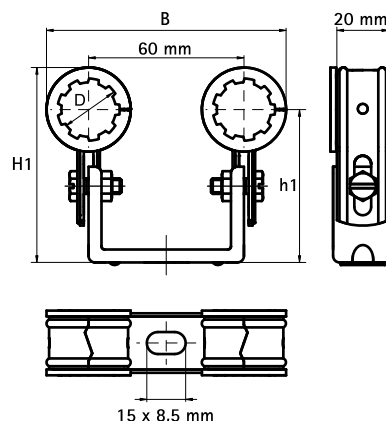
для труб отопления Ø 15 - 33,7 мм



Свойства и преимущества

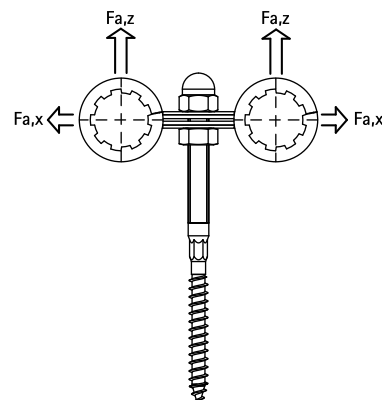
- два одновинтовых хомута на двойной скобе
- для параллельного монтажа двух труб
- экономит место
- профилированный хомут
- зубчатое зацепление предотвращает проворачивание
- с профилированной двойной скобой для усиления
- изоляция просто монтируется после закрепления
- расстояние между трубой и стеной регулируется
- материал: сталь
- оцинковка: по методу Сендимира
- вкладыш устойчив к старению
- звукоизоляция согласно DIN 4109

Арт. №	D (mm)	D (")	DN (mm)	B (mm)	H1 (mm)	h1 (mm)	Fa,z (N)	Fa,x (N)	Цвет	Уп.min
321 1 015	15	-	-	82	58 - 74	48 - 64	100	200	белый, TPE	25
321 1 022	22	1/2	15	89	65 - 81	51 - 67	110	330	белый, TPE	25
321 5 015	15	-	-	82	58 - 74	48 - 64	100	200	черный, EPDM	25
321 5 017	18	3/8	10	85	61 - 77	51 - 67	100	200	черный, EPDM	25
321 5 021	22	1/2	15	89	65 - 81	51 - 67	110	330	черный, EPDM	25
321 5 027	28	3/4	20	95	71 - 87	54 - 70	110	330	черный, EPDM	25
321 5 033	33	1	25	104	76 - 92	57 - 73	110	330	черный, EPDM	25



BIS Двойные хомуты с ерпом

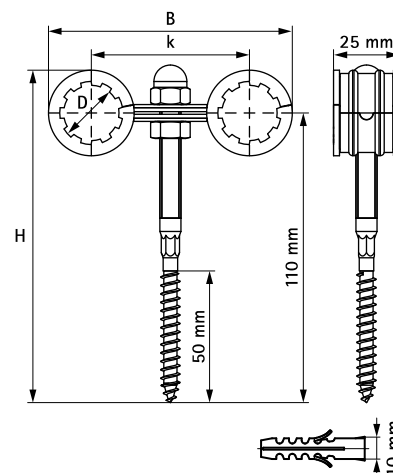
для труб отопления Ø 15 – 33,7 мм



Свойства и преимущества

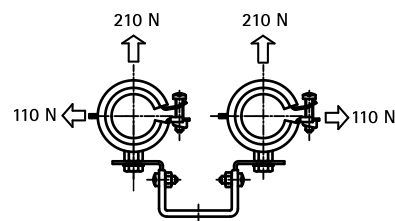
- для параллельного монтажа двух труб
- зубчатое зацепление предотвращает проворачивание
- винт-шуруп М8 с гайкой, оцинкован электролитически
- материал: сталь
- оцинковка: по методу Сендимира
- звукоизоляционный вкладыш из EPDM-резины, черный
- вкладыш устойчив к старению
- звукоизоляция согласно DIN 4109

Арт. №	D (mm)	D (")	DN (mm)	B (mm)	H (mm)	k (mm)	Fa,z (N)	Fa,x (N)	Уп. min
353 5 015	15	-	-	87	124	60	230	200	25
353 5 017	18	3/8	10	89	125	60	230	200	25
353 5 021	22	1/2	15	93	126	60	230	330	25
353 5 027	28	3/4	20	98	129	60	230	330	25



BIS Duplo KSB1 Двойные хомуты с ерлm

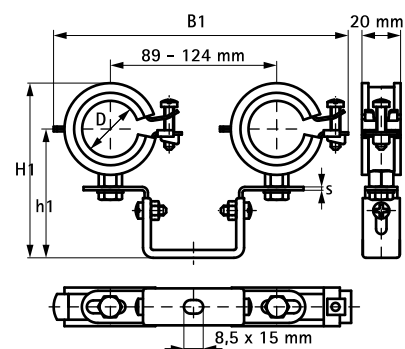
для труб отопления Ø 15 - 43 мм



Свойства и преимущества

- два одновинтовых хомута на двойной скобе
- хомут с безопасным быстрым замком типа KSB
- для параллельного монтажа двух труб для усиления
- регулируется в 2-х направлениях (расстояние от стены/перекрытия и расстояние между трубами)
- материал: сталь
- оцинковка: электролитическая
- звукоизоляционный вкладыш из EPDM-резины, черный
- вкладыш устойчив к старению
- звукоизоляция согласно DIN 4109

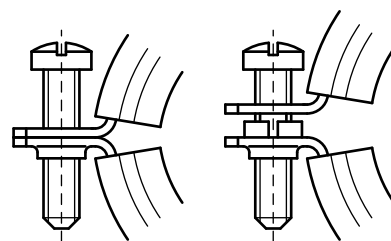
Арт. №	D (mm)	D (")	DN (mm)	s (mm)	H1 (mm)	h1 (mm)	B1 (mm)	Уп. min
339 3 218	15 - 18	3/8	10	2,0	82 - 94	67 - 79	142 - 165	25
339 3 223	20 - 23	1/2	15	2,0	93 - 105	70 - 82	142 - 177	25
339 3 228	25 - 28	3/4	20	2,0	96 - 108	73 - 85	150 - 180	25
339 3 235	32 - 35	1	25	2,0	100 - 112	77 - 89	152 - 188	25
339 3 243	40 - 43	1 1/4	32	2,0	110 - 122	95 - 107	165 - 195	25



BISMAT® 5000

для пластмассовых труб Ø 16 – 50 мм

M8



Свойства и преимущества

- одновинтовой хомут
- с быстрым замком BISMAT®
- подходит для фиксирующего (без дистанционных шайб) и скользящего монтажа (с дистанционными шайбами)
- подходит для всех видов пластиковых труб
- материал: сталь
- оцинковка: электролитическая
- звукоизоляционный вкладыш из EPDM-резины, зеленый
- вкладыш предотвращает диффузию пластификаторов и идеален для применения с пластиковыми трубами
- внутренняя сторона изоляционного вкладыша гладкая, что позволяет трубе скользить
- вкладыш устойчив к старению
- звукоизоляция согласно DIN 4109

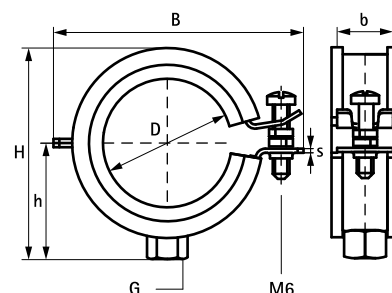


RAL-GZ 655/B
Cert.Nr. 2010-24

Арт. №	D (mm)	G	B (mm)	H (mm)	h (mm)	b x s (mm)	Fa,z (N)	RAL	Уп. min
348 3 018	16	M8	48	40	22	20 x 1,00	350	RAL ¹	50
348 3 023	20	M8	55	43	23	20 x 1,00	350	RAL ¹	50
348 3 028	25	M8	60	48	26	20 x 1,00	350	RAL ¹	50
348 3 035	32	M8	67	57	30	20 x 1,00	350	RAL ¹	50
348 3 043	40	M8	75	66	34	20 x 1,25	420	RAL ¹	50
348 3 053	50	M8	85	75	37	20 x 1,25	420	RAL ¹	50

RAL¹ = тестировано и сертифицировано согласно RAL-GZ 655/B.

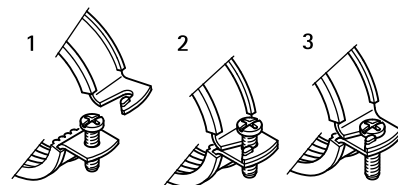
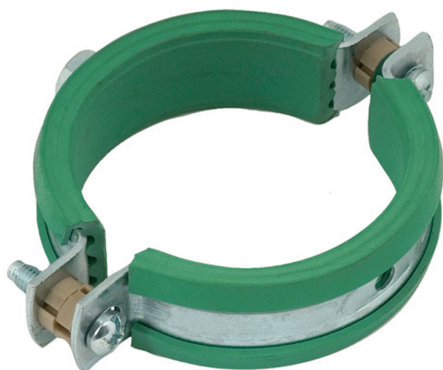
Детальная техническая информация о RAL-сертифицированной продукции находится в веб-каталоге: www.walraven.pw.



BIS Bifix® 5000

для пластмассовых труб Ø 63 – 160 мм

M8
M8/10
M10



Свойства и преимущества

- двухвинтовой хомут
- с запатентованным безопасным быстрым замком
- подходит для фиксирующего (без дистанционных шайб) и скользящего монтажа (с дистанционными шайбами)
- материал: сталь
- оцинковка: электролитическая
- звукоизоляционный вкладыш из EPDM-резины, зеленый
- вкладыш предотвращает диффузию пластификаторов и идеален для применения с пластиковыми трубами
- внутренняя сторона изоляционного вкладыша гладкая, что позволяет трубе скользить
- вкладыш устойчив к старению
- звукоизоляция согласно DIN 4109

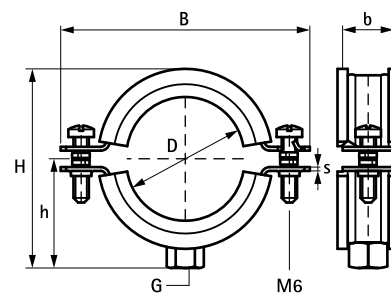


RAL-GZ 655/B
Cert.Nr. 2005-11

Арт. №	D (mm)	G	B (mm)	H (mm)	h (mm)	b x s (mm)	Fa,z (N)	RAL	Yn.min
348 3 067	63	M8	109	91	49	20 x 2,00	580	RAL ¹	50
348 3 075	75	M8	117	105	52	23 x 1,50	800	RAL ¹	50
348 0 058	56 - 58	M8/10	102	88	51	20 x 2,00	1.300	-	50
348 0 078	75 - 78	M8/10	122	111	63	23 x 1,50	1.300	-	50
348 0 135	135	M8/10	178	167	90	23 x 2,00	1.500	-	25
348 8 018	16	M10	58	37	22	20 x 1,25	220	-	50
348 8 023	20	M10	63	49	29	20 x 1,25	220	-	50
348 8 029	25	M10	68	51	31	20 x 1,25	220	-	50
348 8 035	32	M10	75	63	36	20 x 1,25	220	-	50
348 8 043	40	M10	83	70	40	20 x 1,25	280	-	50
348 8 054	50	M10	92	76	43	20 x 1,50	280	-	50
348 8 061	56	M10	102	83	46	20 x 2,00	580	-	50
348 8 067	63	M10	109	94	51	20 x 2,00	580	-	50
348 8 076	75	M10	117	106	55	23 x 1,50	800	-	25
348 3 090	90	M10	140	120	60	23 x 2,00	1.470	RAL ¹	25
348 3 110	110	M10	157	140	73	23 x 2,00	1.470	RAL ¹	25
348 3 160	160	M10	203	188	98	23 x 2,00	1.470	-	10

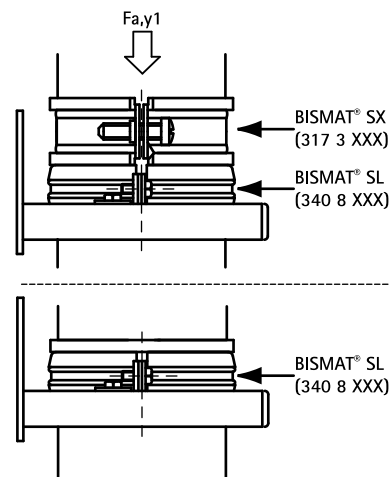
RAL¹ = тестировано и сертифицировано согласно RAL-GZ 655/B.

Детальная техническая информация о RAL-сертифицированной продукции находится в веб-каталоге: www.walraven.pw.



BIS Консоль опорная

для чугунных и пластиковых стояков DN 70 - DN 200



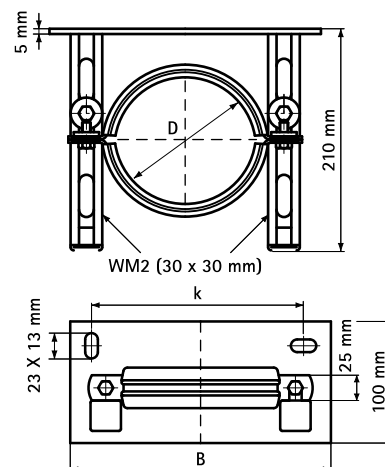
Свойства и преимущества

- цельная консоль с опорным хомутом BISMAT® SL
- отсутствие напряжения при монтаже благодаря оптимальной регулировке
- материал: сталь
- оцинковка: электролитическая
- звукоизоляционный вкладыш из EPDM-резины, черный
- вкладыш из уникального звукоизолирующего резинового профиля закрывает также кромку хомута
- вкладыш устойчив к старению
- звукоизоляция согласно DIN 4109

Арт. №	D (mm)	DN (mm)	Тип	B (mm)	k (mm)	Fa,y1 (N)	Уп.min
432 3 070	78	70	SML / GA	189	144	3.000	125
432 3 080	83	80	SML / GA	194	149	3.000	125
432 3 100	110	100	KA / GA	219	174	3.000	120
432 3 125	135	125	SML / GA	246	201	3.000	100
432 3 150	160	150	KA / GA	269	224	3.000	100
432 3 200	210	200	SML / GA	319	274	3.000	80
432 9 080	80	80	KA	189	144	2.500	1
432 9 100	100	100	KA	219	174	2.500	1
432 9 125	125	125	KA	246	201	2.500	1
432 9 160	160	160	KA	269	224	2.500	1
432 9 200	200	200	KA	319	264	2.500	1

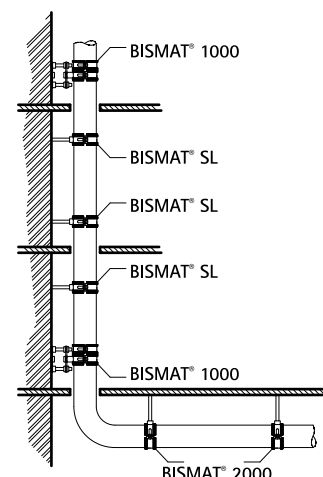
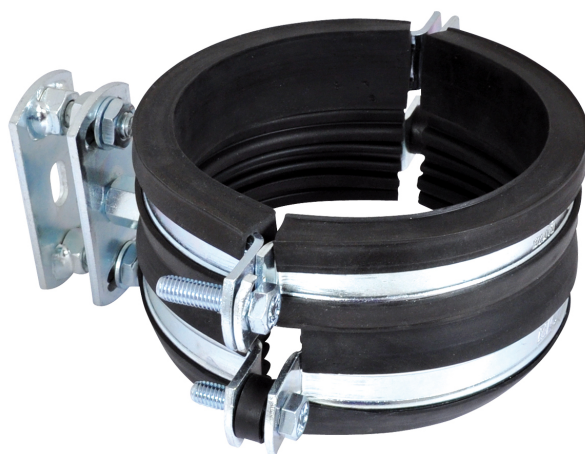
Указанная нагрузка (Fa,y1): Зазор между стеной и серединой хомута во время испытаний 130 мм. В комбинации с BISMAT® SX Фиксирующими хомутами действительны значения нагрузки хомутов SX (стр. А 30 15).

KA = пластмассовая сточная труба SML / GA = чугунная сточная труба.



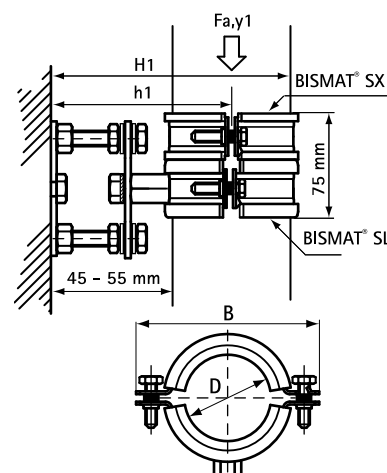
BISMAT® 1000 Опорное крепление

для чугунных и пластиковых стояков DN 70 – DN 200



Свойства и преимущества

- регулируемая консоль с опорным хомутом BISMAT® SL и обжимным хомутом BISMAT® SX
- комплект для опорного монтажа чугунных и пластмассовых трубопроводов
- монтаж на каждом втором этаже при высоте этажа 3,0 м (с \varnothing 125 мм на каждом этаже)
- отсутствие напряжения при монтаже благодаря оптимальной регулировке
- расстояние между трубой и стеной регулируется
- материал: сталь
- оцинковка: электролитическая
- звукоизоляционный вкладыш из EPDM-резины, черный
- вкладыш устойчив к старению
- звукоизоляция согласно DIN 4109; оптимальное шумопоглощение, показатель остаточного звука от 11,5 дБ(A) до 14,3 дБ(A), в зависимости от конструкции и материала трубы. Подтверждение по запросу

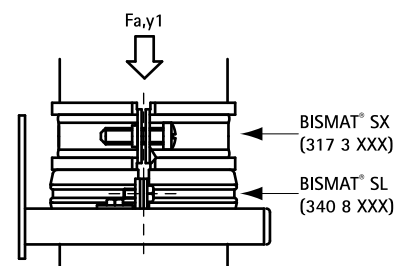


Арт. №	D (mm)	DN (mm)	Тип	B (mm)	H1 (mm)	h1 (mm)	Fa,y1 (N)	Уп. min
336 3 070	75	70	KA	144	140 - 150	93 - 102	650	5
336 3 075	78	70	SML / GA	154	140 - 150	93 - 103	650	5
336 3 080	83	80	SML / GA	144	143 - 153	94 - 104	820	5
336 3 100	110	100	KA / GA	176	175 - 185	110 - 120	820	5
336 3 125	125	125	KA	192	190 - 200	118 - 128	820	5
336 3 137	135	125	SML / GA	192	200 - 210	123 - 133	820	5
336 3 150	160	150	KA / GA	233	235 - 245	137 - 147	820	5
336 3 200	210	200	SML / GA	284	280 - 290	162 - 172	820	5

KA = пластмассовая сточная труба SML / GA = чугунная сточная труба.

BISMAT® SX Обжимные хомуты

для чугунных и пластиковых стояков DN 70 - DN 200

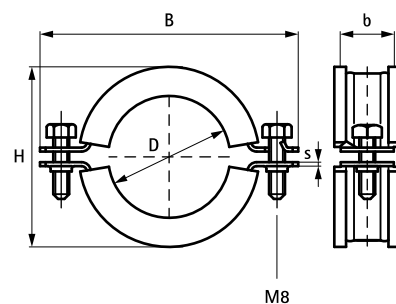


Свойства и преимущества

- двухвинтовой хомут
- с запатентованным безопасным быстрым замком
- как для чугунных так и для пластмассовых сточных труб
- идеально подходит для применения с BIS Консолью опорной (Арт. № 432 3 XXX)
- материал: сталь
- оцинковка: электролитическая
- EPDM резиновый вкладыш, черный
- вкладыш устойчив к старению
- звукоизоляция согласно DIN 4109

Арт. №	D (mm)	DN (mm)	Тип	B (mm)	H (mm)	b x s (mm)	Fa,y1 (N)	Уп. min
317 3 075	75	70	KA	149	104	25 x 2,5	650	10
317 3 078	78	70	SML / GA	154	109	25 x 2,5	650	10
317 3 085	83	80	SML / GA	159	114	25 x 2,5	700	10
317 3 116	110	100	KA / GA	184	139	25 x 2,5	1.000	10
317 3 132	125	125	KA	199	154	25 x 2,5	1.100	10
317 3 141	137	125	SML / GA	211	166	25 x 2,5	1.250	10
317 3 168	160	150	KA / GA	234	189	25 x 2,5	1.500	10
317 3 219	210	200	SML / GA	284	239	25 x 2,5	1.500	5

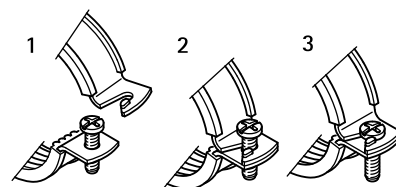
KA = пластмассовая сточная труба SML / GA = чугунная сточная труба.



BISMAT® SL Опорные хомуты

для чугунных и пластиковых стояков DN 70 – DN 200

M10

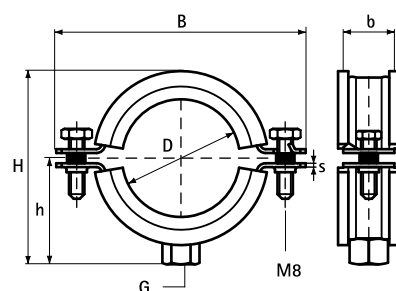


Свойства и преимущества

- двухвинтовой хомут
- с запатентованным безопасным быстрым замком
- внутренний диаметр рассчитан для звукоизолирующих пластмассовых сточных труб (например, Friarphon®, As®) и чугунных сточных труб
- подходит для всех видов пластиковых труб
- дистанционные шайбы на хомуте гарантируют свободную установку трубы
- материал: сталь
- оцинковка: электролитическая
- звукоизоляционный вкладыш из EPDM-резины, черный
- вкладыш из уникального звукоизолирующего резинового профиля закрывает также кромку хомута
- вкладыш устойчив к старению
- звукоизоляция согласно DIN 4109

Арт. №	D (mm)	DN (mm)	Тип	G	B (mm)	H (mm)	h (mm)	b x s (mm)	Уп. min
340 8 070	78	70	SML / GA	M10	154	117	63	25 x 3,0	10
340 8 075	75	70	KA	M10	149	112	61	25 x 3,0	10
340 8 080	83	80	SML / GA	M10	159	121	65	25 x 3,0	10
340 8 100	110	100	KA / GA	M10	184	147	78	25 x 3,0	10
340 8 125	125	125	KA	M10	199	161	85	25 x 3,0	10
340 8 137	135	125	SML / GA	M10	211	173	91	25 x 3,0	10
340 8 150	160	150	KA / GA	M10	234	196	103	25 x 3,0	10
340 8 200	210	200	SML / GA	M10	284	247	128	25 x 3,0	5

KA = пластмассовая сточная труба SML / GA = чугунная сточная труба.



BIS Звукоизолирующий резиновый профиль

звукоизолирующий вкладыш

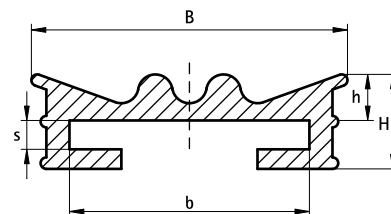


Свойства и преимущества

- прессованный резиновый профиль
- применяется как звукоизолирующий вкладыш
- материал: EPDM-резина, черная
- не содержит хлора и устойчив к старению
- устойчив к озону, UV, непогоде и морской воде
- твердость по шору А 45 ±5
- термостойкость: -50 °С до +110 °С
- звукоизоляция согласно DIN 4109

Арт. №	L	B (mm)	H (mm)	h (mm)	b x s (mm)	Уп. min	Един. изм.
084 0 204	180 m	26	8,0	4,0	20 x 1,5	180	м.
084 0 254	140 m	31	8,5	4,0	25 x 3,0	140	м.
084 0 304	140 m	47	10,5	4,0	30 x 3,0	140	м.
084 0 404	25 m	47	10,5	4,0	40 x 4,0	100	м.

другие профили и размеры по запросу.



BIS Силиконовый профиль

термостойкий звукоизолирующий вкладыш



Свойства и преимущества

- прессованный резиновый профиль
- применяется как звукоизолирующий термостойкий вкладыш
- материал: силиконовая резина, красно-коричневая
- не содержит хлора и устойчив к старению
- устойчив к озону, UV, непогоде и морской воде
- твердость по шору А 45 ±5
- термостойкость до +200 °С
- звукоизоляция согласно DIN 4109

Арт. №	L	B (mm)	H (mm)	h (mm)	b x s (mm)	Уп. min	Един. изм.
084 5 205	30 m	25,0	7,5	4,0	20 x 1,5	30	м.
084 5 255	50 m	30,0	9,5	5,5	25 x 2,0	50	м.
084 5 304	50 m	35,4	8,7	4,0	30 x 3,0	50	м.
084 5 408	50 m	44,0	14,0	8,0	40 x 4,0	50	м.
084 5 506	50 m	57,0	14,0	7,0	52 x 4,5	50	м.

