

C BIS Хомуты из пластмассы



BIS starQuick®	
BIS starQuick® Хомуты - серые	3
BIS starQuick® Хомуты - белые	4
BIS starQuick® Хомуты - медного цвета	5
BIS starQuick® Хомуты - серые (G=M6)	6
BIS starQuick® Двойной держатель	7
BIS starQuick® Адаптеры для шпильки	8
BIS starQuick® Дистанционный блок	9
BIS starQuick® Дюбель-гвоздь	10
BIS starQuick® Саморез	11
BIS starQuick® Профиль	12
BIS starQuick® Адаптер для профиля	13
BIS starQuick® Дюбель	14
BIS starQuick® Адаптер для профиля	15
BIS starQuick® Strut-Адаптер	16
BIS starQuick® Монтажные гайки	17
BIS starQuick® Дюбель-гвоздь для газобетона	18
BIS starQuick® Вставной дюбель	19
BIS starQuick® Болт быстрого монтажа	20



BIS Хомуты и клипсы	
Clic Хомуты для труб	21
BIS Polymat®	22
BIS Хомуты-зажимы	23
BIS Держатели одинарные - белые	24
BIS AMC	25
BIS ARAYTUB	26
BIS LYRE	27



BIS Двойные хомуты	
BIS Держатели двойные - белые	28
BIS Duplo KS	29



BIS PVC-хомуты для канализационных труб	
BIS PVC-хомуты	30

BIS PVC-хомуты для водосточных труб	
BIS PVC-хомуты для водостоков	31



BIS Монтажные элементы для PVC-хомутов	
BIS Стенные штифты	32
BIS Переходники с резьбой	33
BIS Скоба-упор (fv)	34



BIS PVC-скобы	
BIS PVC-скобы для труб	35

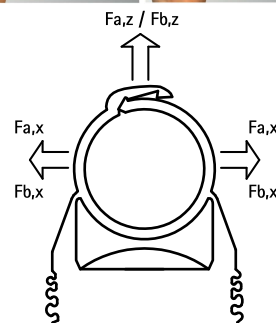
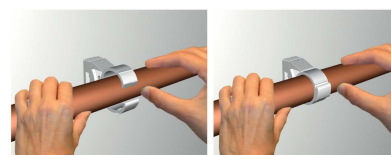


BIS Решётка для защиты от листвы	
BIS Защитная решетка	36



BIS starQuick® Хомуты (серые)

для труб всех видов Ø 10 - 65 мм



(085 4 012 - 085 4 042)

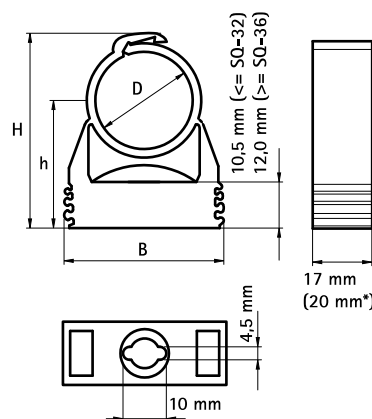
Свойства и преимущества

- одноэлементный хомут
- хомут закрывается при нажатии на трубу
- для монтажа снаружи зданий, в агрессивных средах, на химических фабриках, в цинковальных цехах и т.д.
- запатентованные боковые ребра позволяют монтировать 2 или несколько хомутов друг с другом до DN 25
- материал: высококачественный полиамид PA6, серый (согласно RAL 7035)
- устойчив к UV, старению, маслам и бензину
- не подвержен коррозии, утилизируется, не содержит галогенов
- термостойкость: -40 °C до +90 °C (постоянно); кратковременно до +130 °C



Арт. №	D (mm)	D (")	DN (mm)	Тип	B (mm)	H (mm)	h (mm)	Fa,z (N)	Fb,z (N)	Уп.min	Уп.max
085 4 010	10 - 12	1/8	6	SQ-10	29	32	23	170	500	100	1.200
085 4 012	12 - 14	1/4	8	SQ-12	29	34	23	180	550	100	1.200
085 4 015	14 - 16	-	-	SQ-15	29	36	24	200	600	100	1.200
085 4 018	16 - 20	3/8	10	SQ-17	29	40	26	230	700	100	800
085 4 022	20 - 23	1/2	15	SQ-20	29	44	27	270	800	50	600
085 4 028	24 - 28	3/4	20	SQ-25	40	50	31	280	850	50	600
085 4 031	28 - 32	-	-	SQ-28	40	53	32	300	900	50	400
085 4 035	32 - 35	1	25	SQ-32	43	57	34	330	1.000	50	400
085 4 038	35 - 40	-	-	SQ-36	47	66	41	370	1.100	25	300
085 4 042	40 - 44	1 1/4	32	SQ-40	52	70	42	400	1.200	25	200
085 4 050	44 - 50	-	-	SQ-47	57	76	45	430	1.300	25	200
085 4 054	48 - 55	1 1/2	40	SQ-51	63	81	47	470	1.400	15	180
085 4 063	59 - 65	2	50	SQ-59	74	94	55	500	1.500	15	180

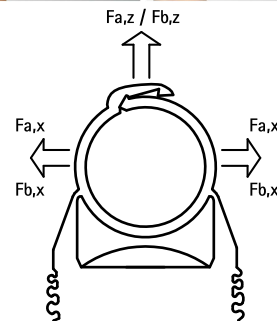
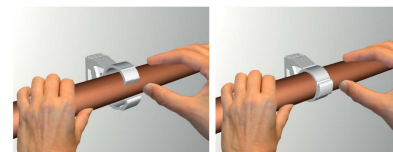
$Fa,x = Fa,z / Fb,x = Fb,z$



* BIS starQuick® Ø 59 - 65 mm

BIS starQuick® Хомуты (белые)

для труб всех видов Ø 10 – 65 мм



Свойства и преимущества

- одноэлементный хомут
- хомут закрывается при нажатии на трубу
- для монтажа снаружи зданий, в агрессивных средах, на химических фабриках, в цинковальных цехах и т.д.
- запатентованные боковые ребра позволяют монтировать 2 или несколько хомутов друг с другом до DN 25
- материал: высококачественный полиамид PA6, белый (согласно RAL 9003)
- устойчив к UV, старению, маслам и бензинам
- не подвержен коррозии, утилизируется, не содержит галогенов
- термостойкость: -40 °C до +90 °C (постоянно); кратковременно до +130 °C



(085 5 012 - 085 5 042)

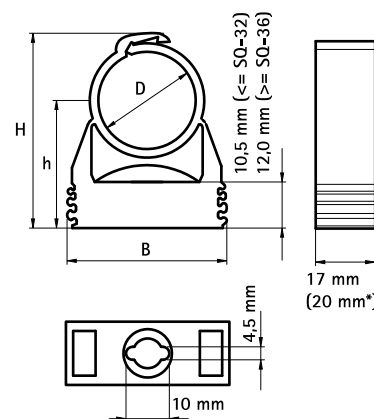


(UL 1565)

LISTED

Арт. №	D (mm)	D (")	DN (mm)	Тип	B (mm)	H (mm)	h (mm)	Fa,z (N)	Fb,z (N)	Уп. min	Уп. max
085 5 010	10 - 12	1/8	6	SQ-10	29	32	23	170	500	100	1.200
085 5 012	12 - 14	1/4	8	SQ-12	29	34	23	180	550	100	1.200
085 5 015	14 - 16	-	-	SQ-15	29	36	24	200	600	100	1.200
085 5 018	16 - 20	3/8	10	SQ-17	29	40	26	230	700	100	800
085 5 022	20 - 23	1/2	15	SQ-20	29	44	27	270	800	50	600
085 5 028	24 - 28	3/4	20	SQ-25	40	50	31	280	850	50	600
085 5 031	28 - 32	-	-	SQ-28	40	53	32	300	900	50	400
085 5 035	32 - 35	1	25	SQ-32	43	57	34	330	1.000	50	400
085 5 038	35 - 40	-	-	SQ-36	47	66	41	370	1.100	25	300
085 5 042	40 - 44	1 1/4	32	SQ-40	52	70	42	400	1.200	25	200
085 5 050	44 - 50	-	-	SQ-47	57	76	45	430	1.300	25	200
085 5 054	48 - 55	1 1/2	40	SQ-51	63	81	47	470	1.400	15	180
085 5 063	59 - 65	2	50	SQ-59	74	94	55	500	1.500	15	180

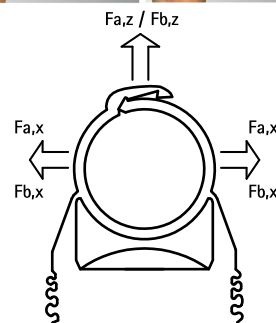
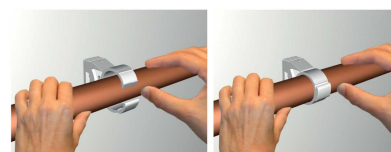
Fa,x = Fa,z / Fb,x = Fb,z



* BIS starQuick® Ø 59 - 65 mm

BIS starQuick® Хомуты – медного цвета

для труб всех видов Ø 10 - 32 мм



(085 5 812 - 085 5 831)

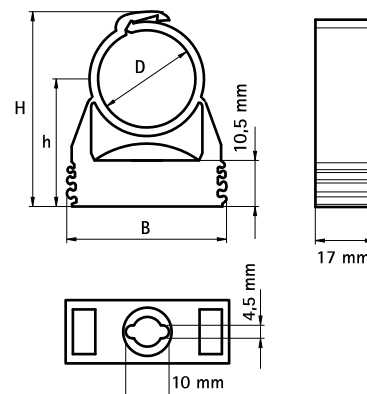


Свойства и преимущества

- одноэлементный хомут
- хомут закрывается при нажатии на трубу
- для монтажа снаружи зданий, в агрессивных средах, на химических фабриках, в цинковальных цехах и т.д.
- запатентованные боковые ребра позволяют монтировать 2 или несколько хомутов друг с другом до DN 25
- материал: высококачественный полиамид (PA6), медного цвета
- устойчив к UV, старению, маслам и бензинам
- не подвержен коррозии, утилизируется, не содержит галогенов
- термостойкость: -40 °C до +90 °C (постоянно); кратковременно до +130 °C

Арт. №	D (mm)	D (")	DN (mm)	Тип	B (mm)	H (mm)	h (mm)	Fa,z (N)	Fb,z (N)	Уп.min	Уп.max
085 5 810	10 - 12	1/8	6	SQ-10	29	32	23	170	500	100	1.200
085 5 812	12 - 14	1/4	8	SQ-12	29	34	23	180	550	100	1.200
085 5 815	14 - 16	-	-	SQ-15	29	36	24	200	600	100	1.200
085 5 818	16 - 20	3/8	10	SQ-17	29	40	26	230	700	100	800
085 5 822	20 - 23	1/2	15	SQ-20	29	44	27	270	800	50	600
085 5 828	24 - 28	3/4	20	SQ-25	40	50	31	280	850	50	600
085 5 831	28 - 32	-	-	SQ-28	40	53	32	300	900	50	400

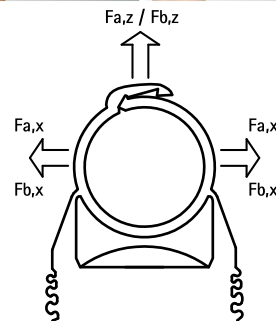
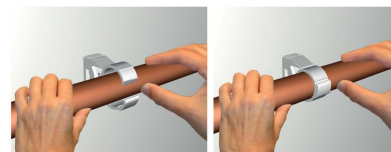
Fa,x = Fa,z / Fb,x = Fb,z.



BIS starQuick® Хомуты – M6 (серые)

для труб всех видов Ø 10 – 55 мм

M6



Свойства и преимущества

- одноэлементный хомут
- хомут закрывается при нажатии на трубу
- для монтажа снаружи зданий, в агрессивных средах, на химических фабриках, в цинковальных цехах и т.д.
- запатентованные боковые ребра позволяют монтировать 2 или несколько хомутов друг с другом до DN 25
- с предварительно смонтированной присоединительной гайкой M6
- материал: высококачественный полиамид PA6, серый (согласно RAL 7035)
- устойчив к UV, старению, маслам и бензинам
- не подвержен коррозии, утилизируется, не содержит галогенов
- термостойкость: -40 °C до +90 °C (постоянно); кратковременно до +130 °C



(085 4 612 - 085 4 642
085 4 712 - 085 4 735)

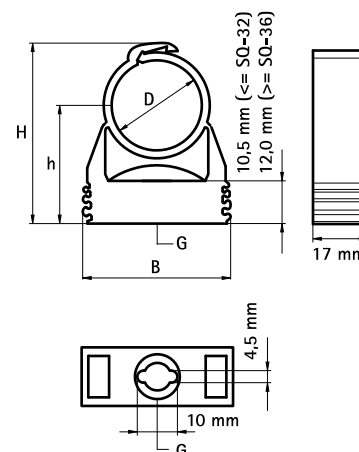


(UL 1565)

LISTED

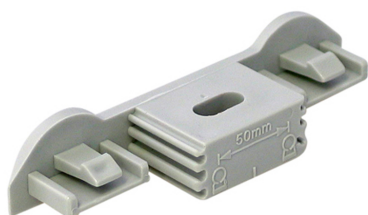
Арт. №	D (mm)	D (")	DN (mm)	G	B (mm)	H (mm)	h (mm)	Fa,z (N)	Fb,z (N)	Уп.min	Уп.max
085 4 610	10 - 12	1/8	6	M6	29	32	23	170	500	100	1.200
085 4 612	12 - 14	1/4	8	M6	29	34	23	180	550	100	1.200
085 4 615	14 - 16	-	-	M6	29	36	24	200	600	100	1.200
085 4 618	16 - 20	3/8	10	M6	29	40	26	230	700	100	800
085 4 622	20 - 23	1/2	15	M6	29	44	27	270	800	50	600
085 4 628	24 - 28	3/4	20	M6	40	50	31	280	850	50	600
085 4 631	28 - 32	-	-	M6	40	53	32	300	900	50	400
085 4 635	32 - 35	1	25	M6	43	57	34	330	1.000	50	400
085 4 638	35 - 40	-	-	M6	47	66	41	370	1.100	25	300
085 4 642	40 - 44	1 1/4	32	M6	52	70	42	400	1.200	25	200
085 4 650	44 - 50	-	-	M6	57	76	45	430	1.300	25	200
085 4 654	48 - 55	1 1/2	40	M6	63	81	47	470	1.400	15	180

Fa,x = Fa,z / Fb,x = Fb,z



BIS starQuick® Двойной держатель

монтажные элементы для хомутов BIS starQuick®

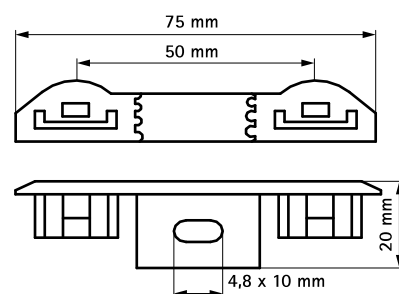


Свойства и преимущества

- для параллельного монтажа двух труб хомутами BIS starQuick® без гаек
- используется с хомутами BIS starQuick® до SQ-20
- расстояние между трубами и стеной такое же, как и для отдельной трубы
- материал: высококачественный полиамид (PA6), серый или белый
- устойчив к UV, старению, маслам и бензинам
- не подвержен коррозии, утилизируется, не содержит галогенов
- термостойкость: -40 °С до +90 °С (постоянно); кратковременно до +130 °С

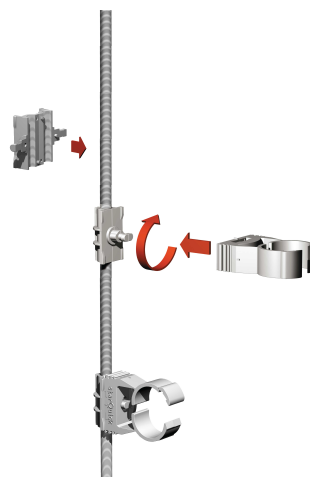
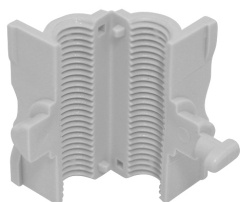
Арт. №	Модель	Ра,з (N)	Цвет	Уп. min	Уп. max
085 4 000	-	600	Серый (RAL 7035)	100	1.200
085 5 000	-	600	белый (RAL 9003)	100	1.200
085 4 300	с забивным дюбелем	600	Серый (RAL 7035)	50	600

для монтажа в бетоне, газобетоне, кирпиче: просто вбить дюбель-гвоздь



BIS starQuick® Адаптеры для шпильки

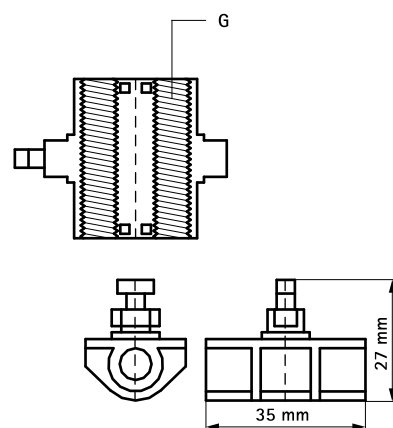
монтажные элементы для хомутов BIS starQuick®



Свойства и преимущества

- позволяет быстро и просто закрепить хомуты BIS starQuick®
- простой и быстрый монтаж на существующей конструкции
- подходит для хомутов от SQ-10 до SQ-51
- материал: PA (полиамид), серый (согласно RAL 7035)
- устойчив к UV, старению, маслам и бензинам
- не подвержен коррозии, утилизируется, не содержит галогенов
- термостойкость: -40 °C до +90 °C (постоянно); кратковременно до +130 °C

Арт. №	Модель	G	Уп. min	Уп. max
085 4 356	SQ10 – SQ51	M6	100	1.200
085 4 358	SQ10 – SQ51	M8	100	1.200



BIS starQuick® Дистанционный блок

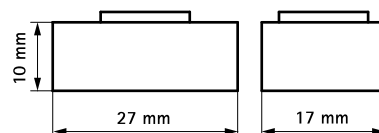
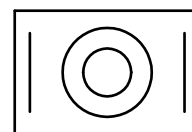
монтажные элементы для хомутов BIS starQuick®



Свойства и преимущества

- для монтажа труб с зазором к стене или перекрытию
- для монтажа хомутов с дистанционным блоком необходим винт длиной минимум 55 мм
- подходит для SQ-10 до SQ-36
- хомут BIS starQuick® просто прищелкнуть к дистанционному блоку
- для увеличения расстояния к стене можно соединить несколько блоков вместе
- материал: высококачественный полиамид PA6, серый (согласно RAL 7035)
- устойчивы к UV, озону и химикалиям
- не подвержен коррозии, утилизируется, не содержит галогенов
- термостойкость: -40 °C до +90 °C (постоянно); кратковременно до +130 °C

Арт. №	Уп. min	Уп. max
085 4 510	25	250



BIS starQuick® Дюбель-гвоздь

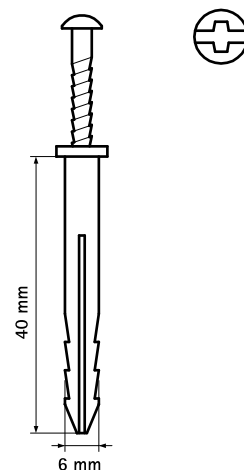
монтажные элементы для хомутов BIS starQuick®



Свойства и преимущества

- позволяет быстро и просто закрепить хомуты BIS starQuick®
- материал: шуруп из стали, дюбель из полиамида (PA), серый
- подходит для монтажа в бетоне, пористом бетоне, кирпичной кладке

Арт. №	Уп. min	Уп. max
085 4 301	25	250



BIS starQuick® Саморез

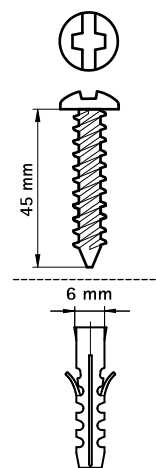
монтажные элементы для хомутов BIS starQuick®



Свойства и преимущества

- позволяет быстро и просто закрепить хомуты BIS starQuick®
- материал: сталь, хромированная

Арт. №	Уп. min	Уп. max
085 4 302	100	1.000



BIS starQuick® Профиль

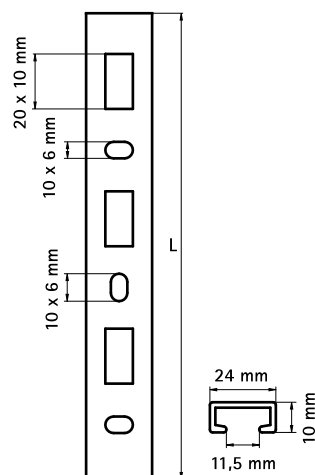
монтажные элементы для хомутов BIS starQuick®



Свойства и преимущества

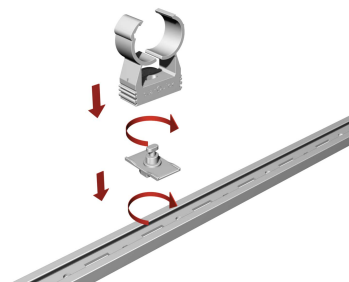
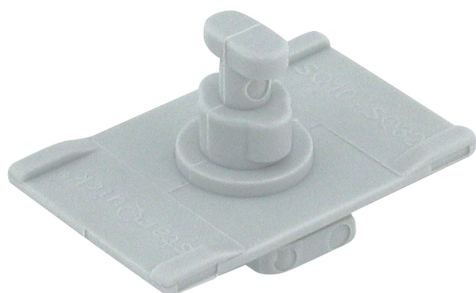
- позволяет закрепить параллельно две или несколько труб с помощью хомутов BIS starQuick®
- материал: PVC-(поливинилхлорид), серый (согласно RAL 7035)
- в комбинации с профильным адаптером BIS starQuick® (Арт. № 085 4 313 - заказывать отдельно)

Арт. №	L	Уп. min	Уп. max
085 4 316	150 mm	50	400
085 4 325	1 m	25	-



BIS starQuick® Адаптер для профиля

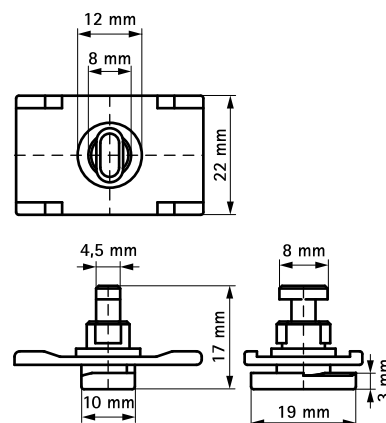
монтажные элементы для профиля BIS starQuick®



Свойства и преимущества

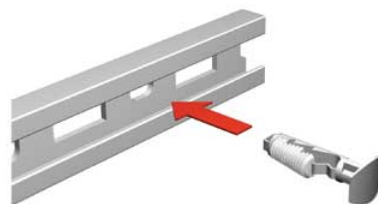
- используется с хомутами BIS starQuick® до SQ-32
- позволяет закрепить хомуты BIS starQuick® к профилю BIS starQuick® или к адаптеру Strut (Арт. № 085 4 331)
- материал: высококачественный полиамид PA6, серый (согласно RAL 7035)
- устойчив к UV, старению, маслам и бензинам
- не подвержен коррозии, утилизируется, не содержит галогенов
- термостойкость: -40 °С до +90 °С (постоянно); кратковременно до +130 °С

Арт. №	Для	Уп.min	Уп.max
085 4 313	BIS starQuick®	20	200



BIS starQuick® Дюбель

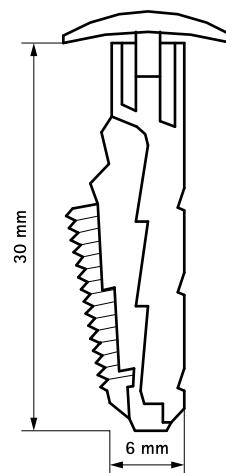
монтажные элементы для профиля BIS starQuick®



Свойства и преимущества

- для монтажа профиля BIS starQuick®
- предварительно просверлить отверстие Ø 6 мм
- материал: высококачественный полиамид PA6, серый (согласно RAL 7035)
- устойчив к UV, старению, маслам и бензинам
- не подвержен коррозии, утилизируется, не содержит галогенов
- термостойкость: -40 °C до +90 °C (постоянно); кратковременно до +130 °C

Арт. №	Для	Уп. min	Уп. max
085 4 314	BIS starQuick®	50	500



BIS starQuick® Адаптер для профиля

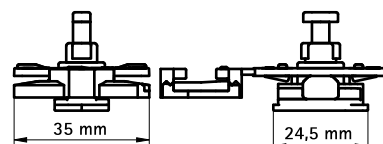
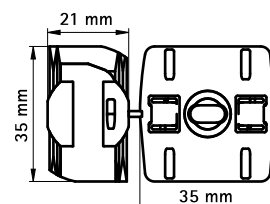
монтажные элементы для хомутов BIS starQuick®



Свойства и преимущества

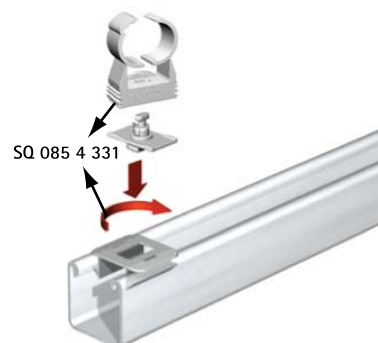
- для монтажа хомутов BIS starQuick® на профилях BIS RapidRail® или Strut
- простой и быстрый монтаж на существующей конструкции
- подходит для хомутов от SQ-10 до SQ-51
- подходит для монтажных профилей WMO, 1, 15, 2, 30, 35 + Strut
- материал: высококачественный полиамид PA6, серый (согласно RAL 7035)
- устойчив к UV, старению, маслам и бензинам
- не подвержен коррозии, утилизируется, не содержит галогенов
- термостойкость: -40 °С до +90 °С (постоянно); кратковременно до +130 °С

Арт. №	Тип	Уп.min	Уп.max
085 4 332	WMO - 35 + Strut	50	600



BIS starQuick® Strut-Адаптер

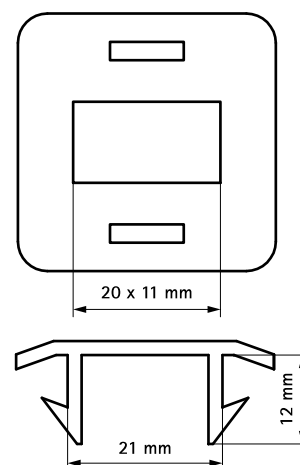
монтажные элементы для хомутов BIS starQuick®



Свойства и преимущества

- используется с хомутами BIS starQuick® до SQ-32
- для монтажа хомута BIS starQuick® на профиле Strut (BIS RapidStrut®)
- в комплект входит 2 адаптера для крепления хомутов BIS starQuick® к профилю BIS RapidStrut®
- материал: POM (полиоксиметилен), серый (согласно RAL 7035)

Арт. №	Тип	Уп. min	Уп. max
085 4 331	Strut	100	800



BIS starQuick® Монтажные гайки

монтажные элементы для хомутов BIS starQuick®



085 4 XXX



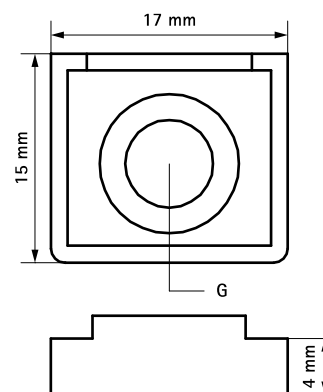
085 5 006



Свойства и преимущества

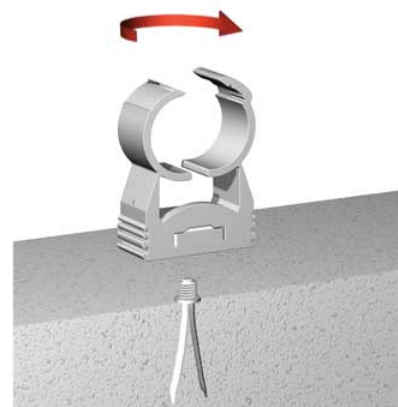
- закрепляются внутри хомута BIS starQuick®
- полностью интегрированы в основание хомута (не выступают)
- материал: PC (поликарбонат), серый или белый
- не подвержен коррозии
- термостойкость: -35 °C до +110 °C (постоянно); кратковременно до +125 °C

Арт. №	G	Цвет	Уп.min	Уп.max
085 4 006	M6	Серый (RAL 7035)	100	1.000
085 5 006	M6	белый (RAL 9003)	100	1.000
085 4 308	M8	Серый (RAL 7035)	100	1.000



BIS starQuick® Дюбель-гвоздь для газобетона

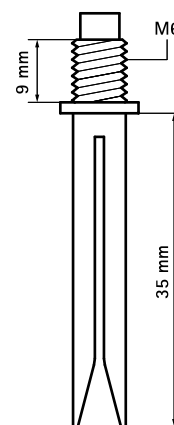
монтажные элементы для хомутов BIS starQuick®



Свойства и преимущества

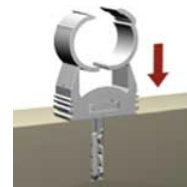
- для газобетона
- для монтажа хомута BIS starQuick® или другого хомута с резьбой M6
- может забиваться в газобетон без предварительного сверления
- материал: высококачественный полиамид PA6, серый (согласно RAL 7035)
- устойчив к UV, старению, маслам и бензинам
- не подвержен коррозии, утилизируется, не содержит галогенов
- термостойкость: -40 °С до +90 °С (постоянно); кратковременно до +130 °С

Арт. №	Уп. min	Уп. max
610 0 063	50	500



BIS starQuick® Вставной дюбель

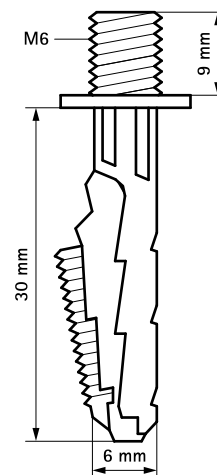
монтажные элементы для хомутов BIS starQuick®



Свойства и преимущества

- для монтажа хомута BIS starQuick® или другого хомута с резьбой M6
- предварительно просверлить отверстие Ø 6 мм
- материал: высококачественный полиамид PA6, серый (согласно RAL 7035)
- устойчив к UV, старению, маслам и бензинам
- не подвержен коррозии, утилизируется, не содержит галогенов
- термостойкость: -40 °C до +90 °C (постоянно); кратковременно до +130 °C

Арт. №	Уп.min	Уп.max
610 1 063	50	500

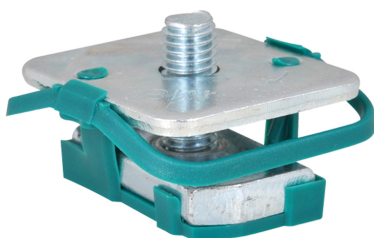


BIS starQuick® Болт быстрого монтажа

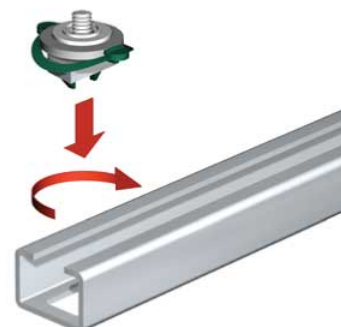
монтажные элементы для хомутов BIS starQuick®



085 4 338



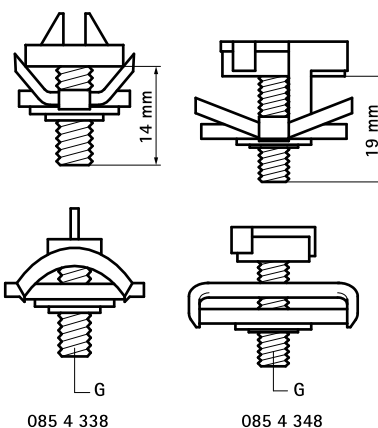
085 4 348



Свойства и преимущества

- Арт. № 085 4 338: для монтажа одного хомута BIS starQuick® на монтажном профиле с открытием 15 мм (например, WMO, 1, 15, 2, 30 или 35)
- Арт. № 085 4 348: для монтажа хомута BIS starQuick® на профиле Strut (BIS RapidStrut®)
- материал: металлические части из стали 1.0332; пружина из полиоксиметилена (POM) зеленого цвета
- оцинковка: электролитическая

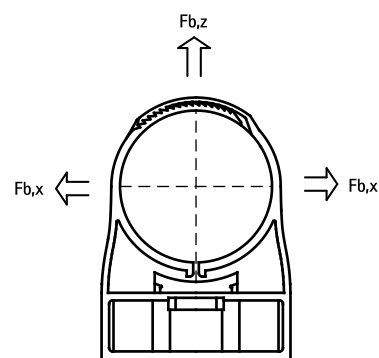
Арт. №	G	Тип	Уп.min	Уп.max
085 4 338	M8	WMO - 35	50	600
085 4 348	M8	Strut	25	300



Clc Хомуты для труб

для труб всех видов \varnothing 63 - 127 мм

M12



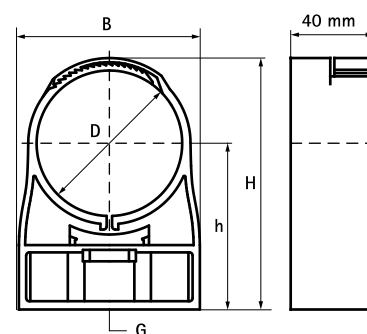
Свойства и преимущества

- одноэлементный хомут
- хомут закрывается при нажатии на трубу
- хомут монтируется 2-мя винтами до M10
- для внутренних работ и монтажа на химических фабриках, в плавательных бассейнах, электро- и сантехнического монтажа и т.д.
- материал: высококачественный полипропилен хомополимер (PP-H), серый (согласно RAL 7035)
- не подвержен коррозии, не содержит галогенов
- термостойкость: -10 °C до +80 °C (постоянно); кратковременно до +130 °C



Арт. №	D (mm)	D (")	DN (mm)	G	B (mm)	H (mm)	h (mm)	Fb,x (N)	Fb,z (N)	Уп. min
085 4 071	63 - 71	-	-	M12	78	115	72	800	1.440	25
085 4 080	71 - 80	2½	65	M12	87	124	77	1.040	1.760	40
085 4 090	80 - 90	3	80	M12	98	136	83	1.280	2.080	40
085 4 101	90 - 101	-	-	M12	110	148	89	1.520	2.400	25
085 4 113	101 - 113	-	-	M12	124	163	96	1.760	2.800	25
085 4 127	113 - 127	4	100	M12	139	180	105	2.000	3.200	25

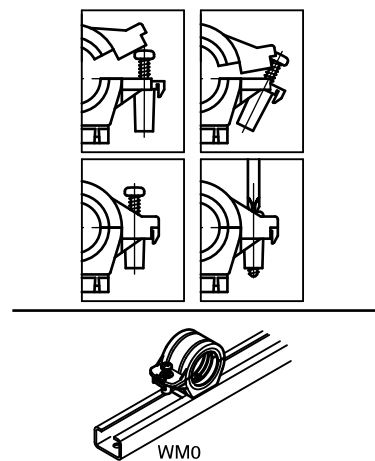
Предел прочности (Fb): при креплении с 2 винтами DIN571, при 20°C, коэф. безопасности = 3.
По запросу возможна поставка из полиамида PA12.



BIS Polymat®

для пластмассовых труб Ø 16 – 32 мм

M8

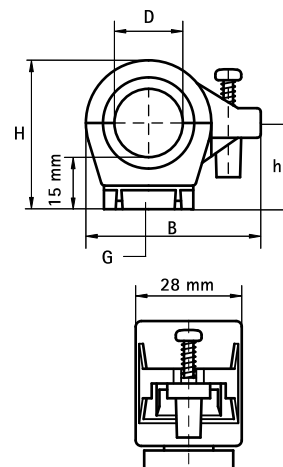


Свойства и преимущества

- одноэлементный хомут
- с быстрым замком BIS Polymat®
- приварена CO₂
- особенно подходит для пластмассовых труб для воды и отопления
- Designschelle zur Installation im Sichtbereich
- со встроенной присоединительной гайкой M8 из стали
- материал: PP (полипропилен), белый (согласно RAL 9018)
- класс огнестойкости B2
- не подвержен коррозии, утилизируется, устойчив к UV и старению
- не содержит галогенов
- термостойкость: -30 °C до +90 °C (постоянно); кратковременно до +110 °C
- звукоизоляционный вкладыш из TPE резины, зеленый
- со знаком качества KIWA



Cert.Nr.
K 6080 / 02



Арт. №	D (mm)	G	B (mm)	H (mm)	h (mm)	Тип	Fa,z (N)	Уп.min	Уп.max
170 2 016	16	M8	45	40	23	WMO	150	20	200
170 2 020	20	M8	43	40	23	WMO	150	20	200
170 2 025	25	M8	52	47	26	WMO	190	20	200
170 2 032	32	M8	60	55	30	WMO	240	20	200

BIS Хомуты-зажимы

для труб всех видов \varnothing 12 - 24 мм

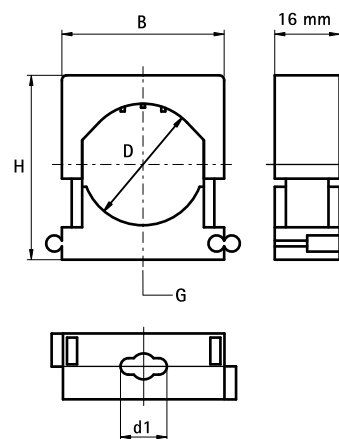
M6



Свойства и преимущества

- двухэлементная скоба
- хомуты соединены посредством зубчатого замка
- материал: PA (полиамид), серый (согласно RAL 7035)
- устойчив к маслам и бензинам
- не подвержен коррозии, утилизируется, не содержит галогенов
- термостойкость: -40 °С до +90 °С (постоянно); кратковременно до +130 °С

Арт. №	D (mm)	G	B (mm)	H (mm)	d1 (mm)	Fa,z (N)	Уп.min	Уп.max
085 7 020	12 - 20	M6	28	26 - 34	14 x 4	91	50	500
085 7 024	16 - 24	M6	35	31 - 39	12 x 4	124	50	600



BIS Держатели одинарные – белые

для труб всех видов Ø 8 – 35 мм

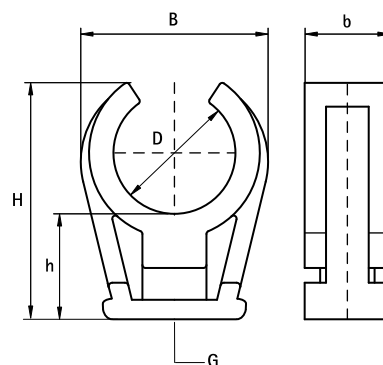
M6



Свойства и преимущества

- одноэлементный хомут
- латунная резьбовая втулка M6
- материал: PP (полипропилен), белый (согласно RAL 9016)
- класс огнестойкости B2
- не подвержен коррозии, утилизируется, устойчив к UV и старению
- термостойкость: -30 °C до +90 °C (постоянно); кратковременно до +110 °C

Арт. №	D (mm)	D (")	DN (mm)	G	B (mm)	H (mm)	h (mm)	b (mm)	Уп. min	Уп. max
085 3 008	8	-	-	M6	14	18	14	12	100	2.000
085 3 010	10	1/8	6	M6	18	20	17	12	100	1.000
085 3 012	12	-	-	M6	20	22	18	12	100	1.000
085 3 015	14 - 15	-	-	M6	24	26	19	12	100	1.000
085 3 018	16 - 18	3/8	10	M6	27	30	24	14	100	1.200
085 3 022	20 - 22	1/2	15	M6	31	32	28	14	100	1.200
085 3 028	28	3/4	20	M6	39	47	34	14	100	1.000
085 3 035	35	-	-	M6	50	54	38	14	50	600



BIS AMC

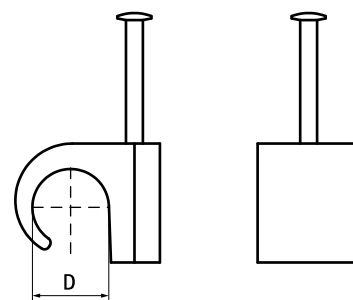
для электрокабеля Ø 4 - 21 мм



Свойства и преимущества

- универсальная применяемость
- для быстрого монтажа кабелей
- 4 размера для всех кабелей Ø 4 - 21 мм
- ударопрочный
- не содержит галогенов
- материал: зажим из PE (полиэтилен), серый; забивной гвоздь из оцинкованной стали

Арт. №	D (mm)	Уп.min	Уп.max
0859 0 661	4 - 6	200	4.000
0859 0 961	7 - 9	200	4.000
0859 1 451	10 - 14	80	1.600
0859 2 131	15 - 21	40	800



BIS ARAYTUB

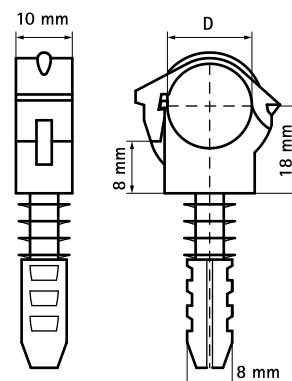
для труб всех видов Ø 16, 20 или 25 мм



Свойства и преимущества

- хомут с дюбелем
- с двойным зубчатым замком для дополнительной надежности
- быстро и просто
- для монолитных и полых материалов
- дюбель расклинивается при вкручивании в него шурупа Ø 3,5 - 4,5 мм или забивания гвоздя (для лучшей фиксации при монтаже в полых материалах)
- материал: PA (полиамид), серый

Арт. №	D (mm)	Уп. min	Уп. max
0850 3 116	16	25	250
0850 5 216	16	100	500
0850 6 116	16	200	2.000
0850 3 120	20	25	250
0850 5 220	20	100	500
0850 6 120	20	200	2.000
0850 3 125	25	25	250
0850 5 225	25	100	500
0850 5 125	25	100	1.000



BIS LYRE

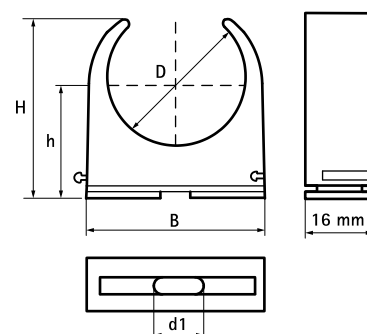
для пластмассовых труб \varnothing 16 - 25 мм



Свойства и преимущества

- одноэлементная скоба
- соединяются друг с другом
- материал: PA (полиамид), серый (согласно RAL 7035)

Арт. №	D (mm)	B (mm)	H (mm)	h (mm)	d1 (mm)	Уп. min	Уп. max
0851 0 016	16	20	23	19	7 x 5	100	500
0851 0 020	20	26	28	21	10 x 5	100	500
0851 0 025	25	32	32	23	11 x 4	100	500



BIS Держатели двойные – белые

для всех видов труб Ø 8 – 28 мм

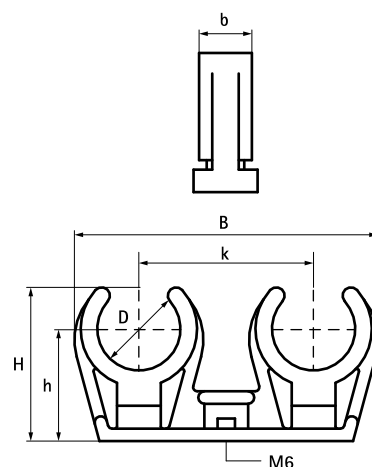
M6



Свойства и преимущества

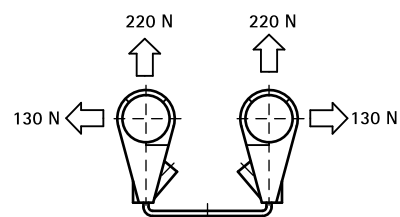
- одноэлементная скоба
- для параллельного монтажа двух труб
- латунная резьбовая втулка M6
- материал: PP (полипропилен), белый (согласно RAL 9016)
- класс огнестойкости B2
- не подвержен коррозии, утилизируется, устойчив к UV и старению
- термостойкость: -30 °C до +90 °C (постоянно); кратковременно до +110 °C

Арт. №	D (mm)	D (")	DN (mm)	G	B (mm)	H (mm)	h (mm)	b (mm)	k (mm)	Уп. min	Уп. max
085 3 208	8	-	-	M6	40	18	14	12	26	100	1.000
085 3 210	10	1/8	6	M6	45	20	17	12	28	100	1.200
085 3 212	12	-	-	M6	53	22	18	12	33	100	1.000
085 3 215	14 - 15	-	-	M6	60	26	19	12	36	100	1.000
085 3 218	16 - 18	3/8	10	M6	65	30	24	14	38	100	800
085 3 222	20 - 22	1/2	15	M6	73	32	28	14	42	50	500
085 3 228	28	3/4	20	M6	89	47	34	14	50	50	400



BIS Duplo KS

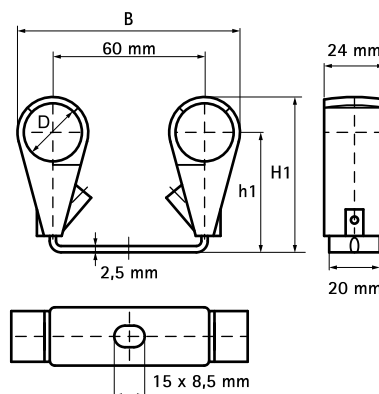
для металлических труб \varnothing 15 или 22 мм



Свойства и преимущества

- два одновинтовых хомута на двойной скобе
- хомут может переставляться в открытом и закрытом состоянии посредством предохранительного винта
- пластмассовый хомут препятствует шумам, возникающим в результате растяжения и сжатия
- расстояние между трубой и стеной регулируется
- болты не выпадают, т.к. связаны с лентой хомута
- материал: скоба из стали; хомуты из PP (полипропилен), белые
- класс огнестойкости B2
- утилизируется, устойчив к UV и старению
- оцинковка: электролитическая
- термостойкость: -30 °C до +90 °C (постоянно); кратковременно до +110 °C

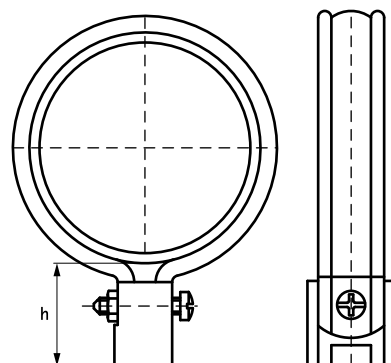
Арт. №	D (mm)	D (")	DN (mm)	B (mm)	H1 (mm)	h1 (mm)	Цвет	Уп. min
322 5 015	15	-	-	82	57 - 69	45 - 57	белый (RAL 9018)	50
322 5 022	22	1/2	15	89	64 - 76	49 - 61	белый (RAL 9018)	50



Возможны изменения

BIS PVC-хомуты

для пластмассовых труб Ø 32 – 160 мм

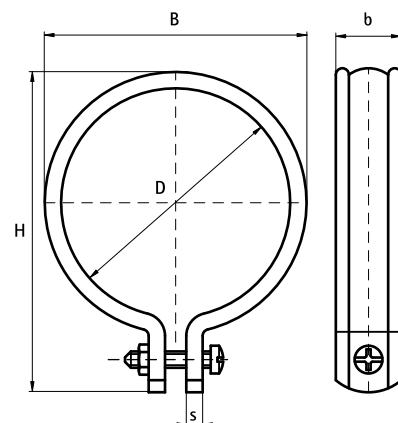


Свойства и преимущества

- одноэлементный хомут
- для монтажа труб из PVC
- Арт. № 137 0 1XX монтируется с переходником с резьбой M8
- болты и гайки не выпадают, т.к. связаны с лентой хомута
- материал: твердый PVC- (поливинилхлорид)
- UV-стойкие

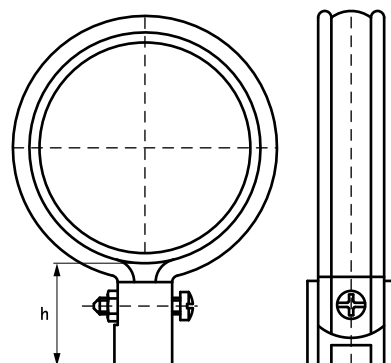
Арт. №	D (mm)	B (mm)	H (mm)	h (mm)	b x s (mm)	Fa,z (N)	Цвет	Уп.min
130 0 032	32	41	60	min. 29,5	20 x 4,0	700	Серый (RAL 7001)	25
130 0 040	40	49	67	min. 29,5	20 x 4,0	700	Серый (RAL 7001)	25
130 0 050	50	59	78	min. 29,5	20 x 4,0	700	Серый (RAL 7001)	25
130 0 060	60	69	87	min. 29,5	20 x 4,0	700	Серый (RAL 7001)	25
130 0 063	63	72	90	min. 29,5	20 x 4,0	700	Серый (RAL 7001)	25
130 0 075	75	84	102	min. 29,5	20 x 4,0	700	Серый (RAL 7001)	25
130 0 090	90	99	117	min. 29,5	20 x 4,0	700	Серый (RAL 7001)	25
130 0 110	110	119	137	min. 29,5	20 x 4,0	700	Серый (RAL 7001)	25
130 0 125	125	134	152	min. 29,5	20 x 4,0	700	Серый (RAL 7001)	25
137 0 110	110	120	138	min. 35,5	20 x 6,0	1.360	Серый (RAL 7001)	15
137 0 125	125	135	153	min. 35,5	20 x 6,0	1.360	Серый (RAL 7001)	15
137 0 160	160	170	188	min. 35,5	20 x 6,0	1.360	Серый (RAL 7001)	15

От Ø 110 мм возможен монтаж только незаполненных труб, например: воздухопроводов и т.д.



BIS PVC-хомуты для водостоков

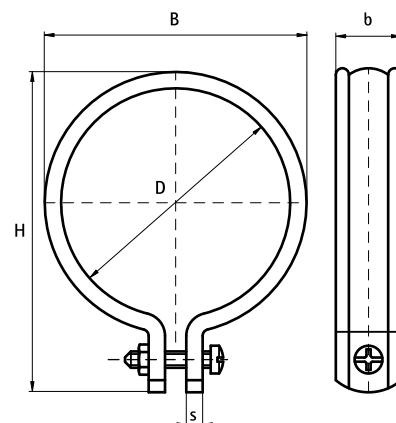
для водосточных труб Ø 70, 80 или 100 мм



Свойства и преимущества

- одноэлементный хомут
- для монтажа водосточных труб из PVC
- болты и гайки не выпадают, т.к. связаны с лентой хомута
- материал: твердый PVC (поливинилхлорид)
- UV-стойкие

Арт. №	D (mm)	B (mm)	H (mm)	h (mm)	b x s (mm)	Fa,z (N)	Цвет	Уп. min
130 0 070	70	79	97	min. 29,5	20 x 4,0	700	Серый (RAL 7001)	25
130 0 080	80	89	107	min. 29,5	20 x 4,0	700	Серый (RAL 7001)	25
130 0 100	100	109	127	min. 29,5	20 x 4,0	700	Серый (RAL 7001)	25
130 1 080	80	89	107	min. 29,5	20 x 4,0	700	белый (RAL 9010)	25
130 1 100	100	109	127	min. 29,5	20 x 4,0	700	белый (RAL 9010)	25
130 2 070	70	79	97	min. 29,5	20 x 4,0	700	антрацит (RAL 7012)	25
130 2 080	80	89	107	min. 29,5	20 x 4,0	700	антрацит (RAL 7012)	25
130 2 100	100	109	127	min. 29,5	20 x 4,0	700	антрацит (RAL 7012)	25
130 4 070	70	79	97	min. 29,5	20 x 4,0	700	коричневый (RAL 8017)	25
130 4 080	80	89	107	min. 29,5	20 x 4,0	700	коричневый (RAL 8017)	25
130 4 100	100	108	127	min. 29,5	20 x 4,0	700	коричневый (RAL 8017)	25



BIS Стенные штифты

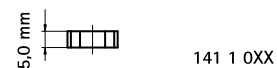
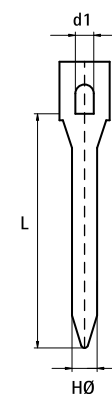
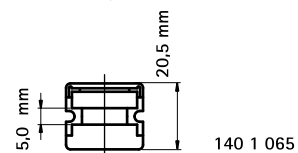
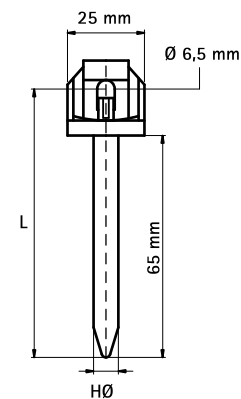
монтажные элементы для BIS PVC-хомутов



Свойства и преимущества

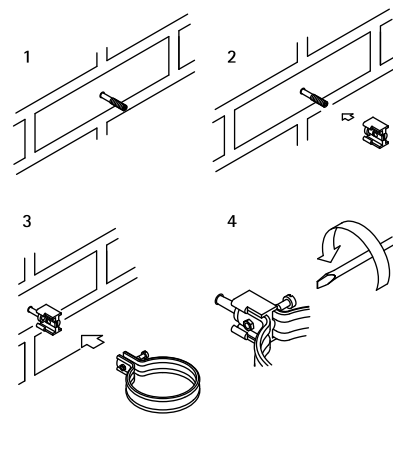
- материал: шпильки из стали (оцинкованы огнем); остальное из полиамида (PA)

Арт. №	Тип	L	d1 (mm)	HØ (mm)	Уп. min	Уп. max
140 1 065	B	80 mm	Ø 6,5	7	25	250
141 1 065	R2	65 mm	9 x 6	6	25	250



BIS Переходники с резьбой

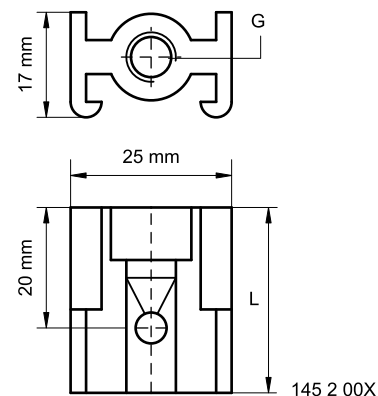
монтажные элементы для BIS PVC-хомутов



Свойства и преимущества

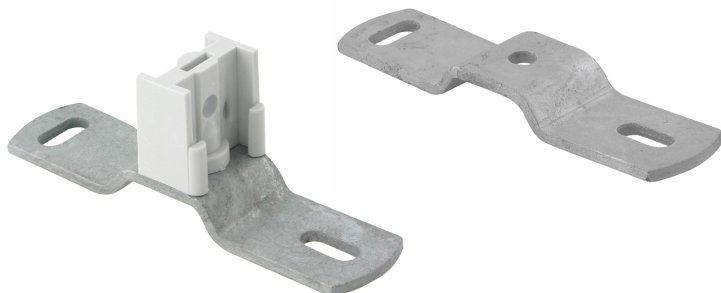
- подходит для профиля PVC-хомута
- материал: винтовые упоры из PC (поликарбонат); комбинированный дюбель из стали
- ударопрочный

Арт. №	G	L	Цвет	Уп. min	Уп. max
145 2 006	M6	25,5 mm	Серый (RAL 7035)	25	250
145 2 008	M8	30,0 mm	Серый (RAL 7035)	25	250



BIS Скоба-упор (fv)

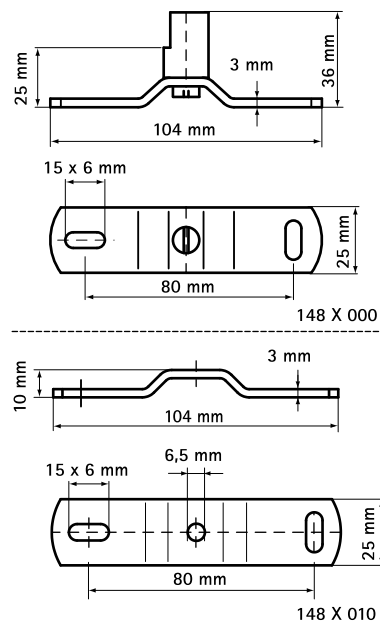
монтажные элементы для BIS PVC-хомутов



Свойства и преимущества

- для монтажа водосточных труб из PVC над компенсаторами
- подходит для профиля PVC-хомута
- материал: Арт. № 148 1 XXX: скоба из стали
- материал: Арт. № 148 7 XXX: скоба из нержавеющей стали 1.4404 (AISI 316L)
- резьбовой элемент из PC (поликарбонат), серый

Арт. №	Модель	Цвет	Уп. min
148 1 000	с переходником	Серый	50
148 7 000	с переходником	Серый (RAL 7035)	50
148 1 010	сталь	-	50
148 7 010	нержавеющая сталь	-	200



BIS PVC-скобы для труб

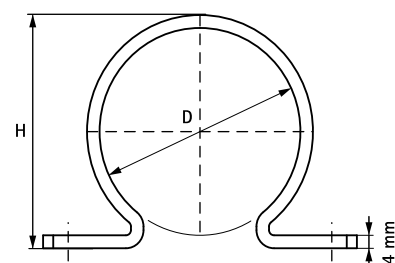
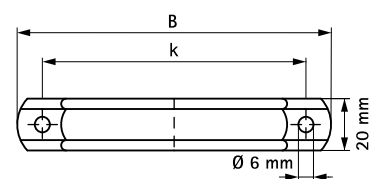
для пластмассовых труб \varnothing 25 - 125 мм



Свойства и преимущества

- одноэлементная скоба
- материал: твердый PVC (поливинилхлорид), серый или белый
- UV-стойкие
- контакт между трубой и основанием отсутствует

Арт. №	D (mm)	B (mm)	H (mm)	k (mm)	Fa,z (N)	Цвет	Уп.min
180 0 025	25	61	40	41	300	Серый (RAL 7001)	50
180 0 032	32	73	45	53	300	Серый (RAL 7001)	50
180 0 040	40	77	52	57	300	Серый (RAL 7001)	50
180 0 050	50	88	63	68	300	Серый (RAL 7001)	50
180 0 063	63	99	74	79	300	Серый (RAL 7001)	50
180 0 070	70	99	83	79	300	Серый (RAL 7001)	50
180 0 075	75	98	88	78	300	Серый (RAL 7001)	50
180 0 080	80	121	90	101	300	Серый (RAL 7001)	50
180 0 100	100	131	114	111	300	Серый (RAL 7001)	25
180 0 110	110	127	124	107	300	Серый (RAL 7001)	25
180 0 125	125	143	138	123	300	Серый (RAL 7001)	25
180 1 032	32	73	45	53	300	белый (RAL 9010)	50
180 1 040	40	77	52	57	300	белый (RAL 9010)	50



BIS Защитная решетка

для водосточных труб \varnothing 60 – 100 мм



Свойства и преимущества

- предотвращает засорение водосточной трубы листвой и другими сорняками
- материал: PP (полипропилен), серый (согласно RAL 7035)

Арт. №	D (mm)	B (mm)	H (mm)	h (mm)	Уп. min
595 2 060	60 - 75	83	43	25	50
595 2 080	80 - 100	103	64	34	50

