

# Е BIS Фиксирующие и скользящие опоры



BIS Фиксирующие опоры	
BIS Виброгаситель	3
BIS dB-FiX® 40 Фиксирующая опора	4
BIS dB-FiX® 80 Фиксирующая опора	5
BIS dB-FiX® 200 Фиксирующая опора	6
BIS dB-FiX® 80 Фиксирующий набор	7
BIS dB-FiX® 200 Фиксирующий набор	8
BIS dB-FiX® 80 / 200 Комплект для монтажа	9
BIS dB-FiX® 80 / 200 Комплект распорок	10
BIS Распорный соединитель	11
BIS Cu-FiX Фиксирующая опора	12



BIS Скользящие опоры и маятники	
BIS Маятники	13
BIS Петлевые подвески	14
BIS Роликовые опоры	15
BIS Роликовые скользящие опоры	16
BIS Скользящие опоры (тип FG)	17
BIS Скользящие опоры (тип 700)	18

# BIS Виброгаситель

для монтажа оборудования



412 5 009

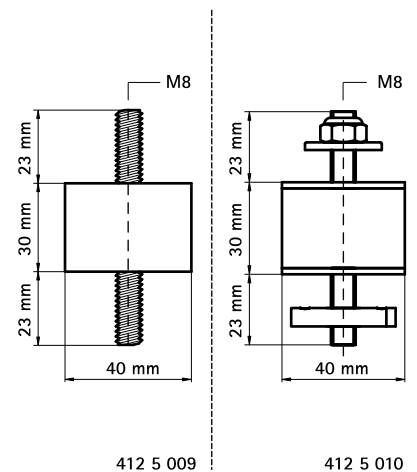


412 5 010

## Свойства и преимущества

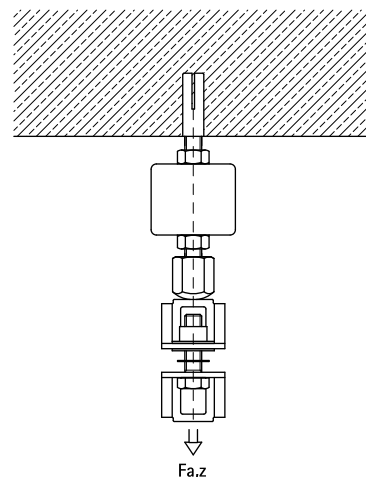
- для звукоизолированного монтажа оборудования на профиле, консоли
- подходит для WM1, 15, 2, 30 и/или Strut
- материал: вулканизированная резина, черная; металлические части оцинкованы электролитически
- звукоизоляция согласно DIN 4109

Арт. №	Тип	Уп. min
412 5 009	WM1, 15, 2, 30 + Strut	50
412 5 010	Strut	12



## BIS dB-FiX® 40 Фиксирующая опора

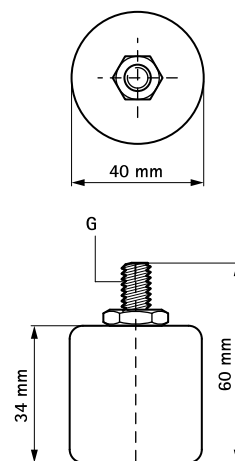
для создания конструкций опор фиксации



### Свойства и преимущества

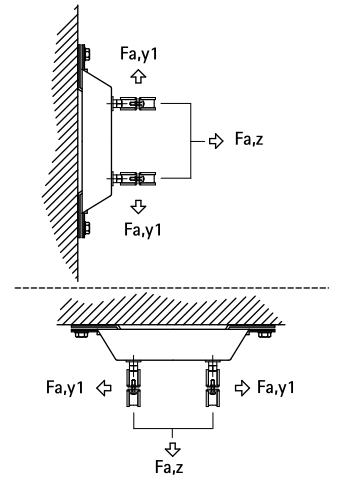
- звукоизолированная фиксирующая опора для точечного монтажа
- звукоизоляция при помощи фасонных элементов из TPE
- материал: нержавеющая сталь 1.4301 (AISI 304)
- звукоизоляция согласно DIN 4109

Арт. №	G	Fa,z (N)	Уп. min
669 7 004	M8	500	25
669 7 005	M10	500	25



# BIS dB-FiX® 80 Фиксирующая опора

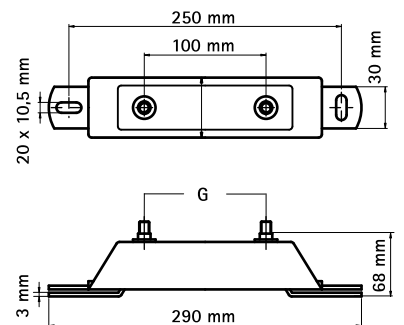
для создания конструкций опор фиксации



## Свойства и преимущества

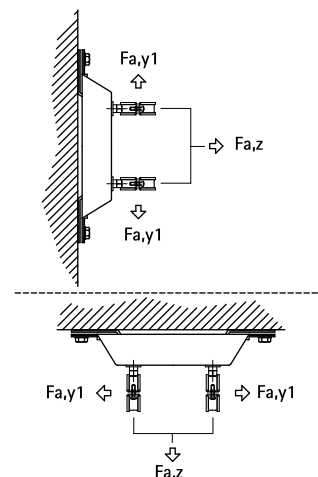
- звукоизолированная фиксирующая опора для труб до Ø 2 (хомут BIS HD500 Ø 59 - 65 мм)
- высокая степень стабильности
- материал: сталь
- оцинковка: электролитическая
- звукоизоляция при помощи фасонных элементов из TPE
- звукоизоляция согласно DIN 4109

Арт. №	G	Fa,z (N)	Fa,y1 (N)	Уп. min
669 3 008	M10	3.000	2.700	10



# BIS dB-FiX<sup>®</sup> 200 Фиксирующая опора

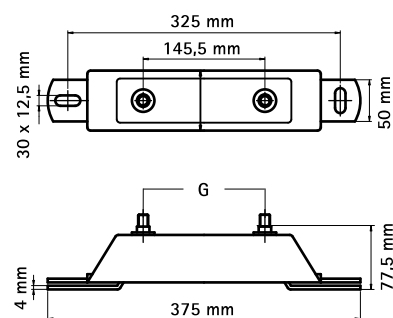
для создания конструкций опор фиксации



## Свойства и преимущества

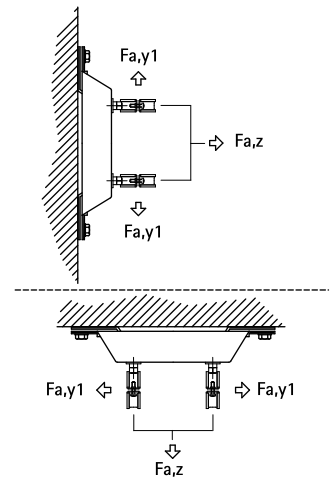
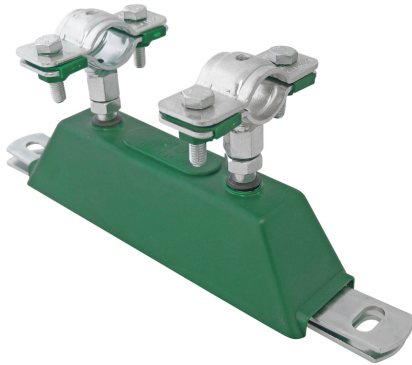
- звукоизолированная фиксирующая опора для труб до Ø 8 (хомут BIS HD500 Ø 217 - 227 мм)
- высокая степень стабильности
- материал: сталь
- оцинковка: электролитическая
- звукоизоляция при помощи фасонных элементов из TPE
- звукоизоляция согласно DIN 4109

Арт. №	G	Fa,z (N)	Fa,y1 (N)	Уп. min
669 3 020	M12	7.000	6.600	5



# BIS dB-FiX® 80 Фиксирующий набор

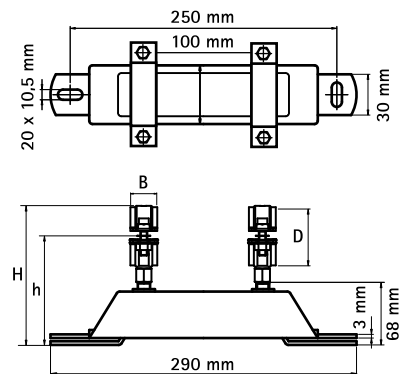
для создания конструкций опор фиксации Ø 15 - 63 мм



## Свойства и преимущества

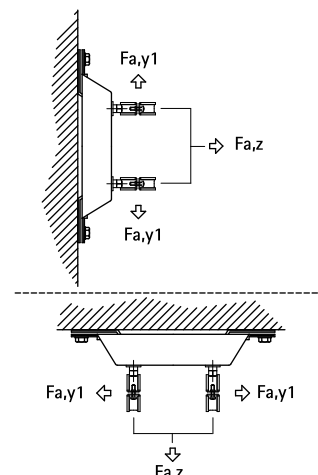
- высокая степень стабильности
- материал: сталь
- оцинковка: электролитическая
- звукоизоляция при помощи фасонных элементов из TPE
- звукоизоляция согласно DIN 4109
- составные части:
  - 1 фиксирующая опора BIS dB-FiX® 80 (Арт. № 669 3 008)
  - 2 хомута для высоких нагрузок HD500

Арт. №	D (mm)	D (")	DN (mm)	H (mm)	h (mm)	Fa,z (N)	Fa,y1 (N)	Уп. min
262 2 010	15 - 19	3/8	10	108	93	3.000	2.700	1
262 2 015	19 - 23	1/2	15	112	95	3.000	2.700	1
262 2 020	25 - 30	3/4	20	119	98	3.000	2.700	1
262 2 025	30 - 35	1	25	131	109	3.000	2.700	1
262 2 032	40 - 45	1 1/4	32	140	114	3.000	2.700	1
262 2 040	47 - 52	1 1/2	40	147	118	3.000	2.700	1
262 2 050	57 - 63	2	50	160	123	3.000	2.700	1



# BIS dB-FiX® 200 Фиксирующий набор

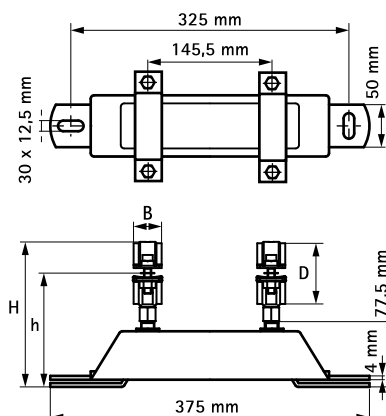
для создания конструкций опор фиксации Ø 72 – 169 мм



## Свойства и преимущества

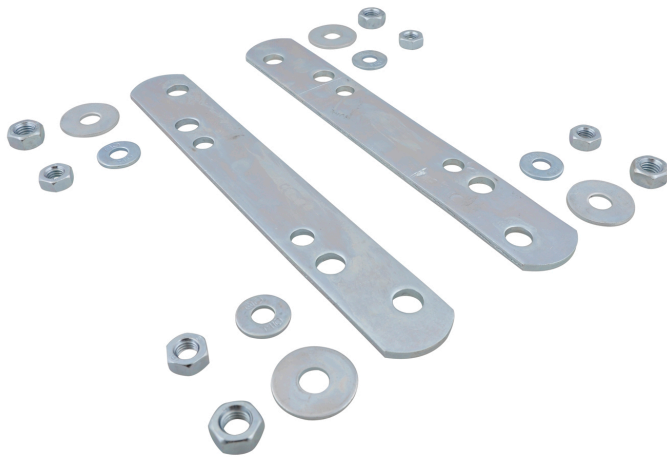
- высокая степень стабильности
- материал: сталь
- оцинковка: электролитическая
- звукоизоляция при помощи фасонных элементов из TPE
- звукоизоляция согласно DIN 4109
- составные части:
  - 1 фиксирующая опора BIS dB-FiX® 200 (Арт. № 669 3 020)
  - 2 хомута для высоких нагрузок HD500

Арт. №	D (mm)	D (")	DN (mm)	H (mm)	h (mm)	Fa,z (N)	Fa,y1 (N)	Уп.min
262 2 065	72 – 78	2½	65	192	147	7.000	6.600	1
262 2 070	79 – 85	-	-	199	152	7.000	6.600	1
262 2 080	86 – 92	3	80	206	155	7.000	6.600	1
262 2 100	108 – 116	4	100	226	164	7.000	6.600	1
262 2 125	132 – 140	5	125	252	178	7.000	6.600	1
262 2 150	159 – 169	6	150	284	194	7.000	6.600	1



# BIS dB-FiX<sup>®</sup> 80 / 200 Комплект для монтажа

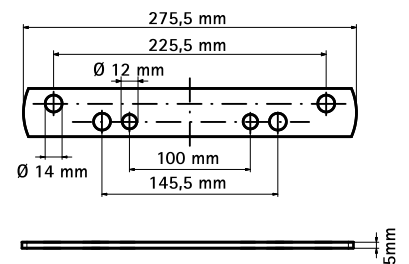
для создания конструкций опор фиксации



## Свойства и преимущества

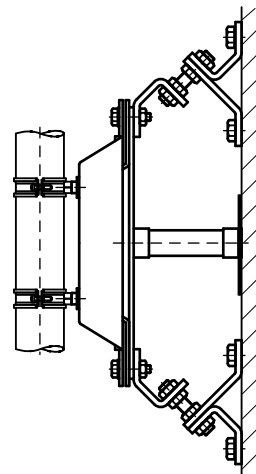
- компактный комплект для установки 2-х фиксирующих опор BIS dB-FiX<sup>®</sup> 80 или 200
- хомуты закрепляются ушками на монтажных пластинах
- подходит для всех диаметров, особенно для хомутов > Ø 114 мм
- также рекомендуется для создания высокостабильных конструкций
- экономит место
- материал: сталь
- оцинковка: электролитическая
- составные части:
  - 2 монтажные пластины
  - 4 шайбы Ø 12/35 мм
  - 4 шайбы Ø 10/35 мм
  - 4 шестигранные гайки M12
  - 4 шестигранные гайки M8

Арт. №	Уп. min	Уп. max
669 3 100	1	25



## BIS dB-FiX® 80 / 200 Комплект распорок

для создания конструкций опор фиксации



### Свойства и преимущества

- для монтажа фиксирующей опоры BIS dB-FiX® на расстоянии от стены или перекрытия
- материал: сталь
- Арт. № 669 3 808:
  - 4 распорных соединителя
  - 2 соединительных элемента
  - 1 опорная пластина
  - 1 подпятник 1
  - 2 шестигранные гайки M10
  - 8 шестигранных гаек M12
  - 2 шестигранных болта
- Арт. № 669 3 820:
  - 4 распорных соединителя
  - 2 соединительных элемента
  - 1 опорная пластина
  - 1 подпятник 1
  - 2 шестигранные гайки M12
  - 2 шестигранные гайки M16
  - 2 шестигранных болта

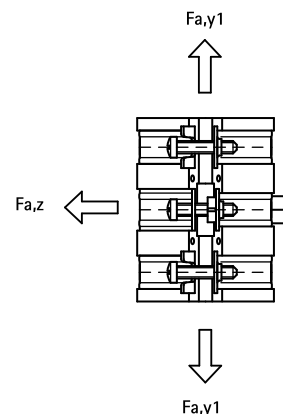
Арт. №	Для	Уп. min
669 3 808	dB-FiX® 80	5
669 3 820	dB-FiX® 200	5



## BIS Cu-FiX Фиксирующая опора

для медных труб  $\varnothing$  15 – 54 мм

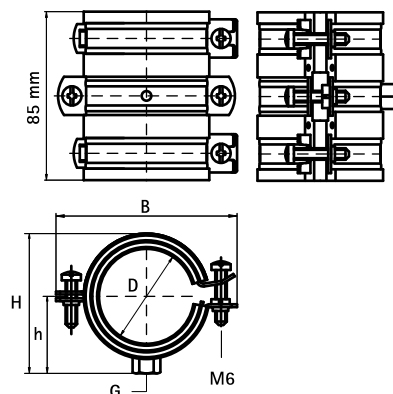
M10



### Свойства и преимущества

- для изготовления фиксирующей опоры со звукоизоляцией для медных труб
- материал: сталь
- оцинковка: электролитическая
- термостойкость до +120 °С
- звукоизоляционный вкладыш из EPDM-резины, красно-коричневый
- звукоизоляция согласно DIN 4109
- составные части:
  - 2 хомута BISMAT® 2000 (фиксирующих)
  - 1 хомут BIS Bifix® 1301 (направляющий)
- см. также: преимущества и качества BISMAT® 2000 и BIS Bifix® 1301

Арт. №	D (mm)	G	B (mm)	H (mm)	h (mm)	Fa,z (N)	Fa,y1 (N)	Уп. min
336 8 015	15	M10	55	34	21	1.110	60	10
336 8 018	18	M10	58	37	22	1.110	140	10
336 8 022	22	M10	63	43	25	1.110	160	10
336 8 028	28	M10	68	47	27	1.110	230	10
336 8 035	35	M10	75	55	31	1.110	340	10
336 8 042	42	M10	83	62	35	1.240	380	10
336 8 054	54	M10	92	71	39	1.240	500	10



# BIS Маятники

маятниковый подвес

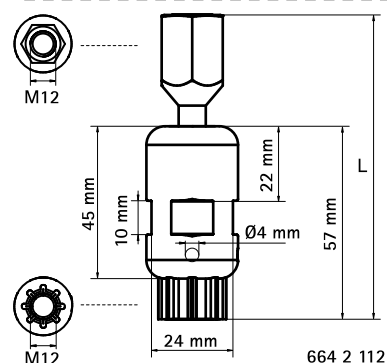
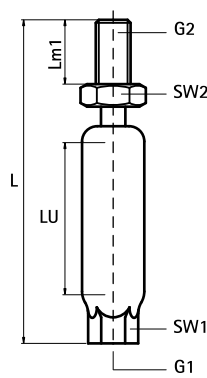
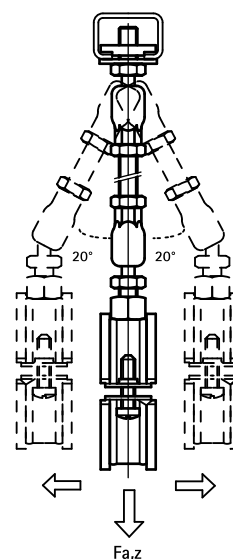


## Свойства и преимущества

- рекомендуется для металлических труб до DN 50, пластиковых труб до DN 100
- комбинировать с монтажной гайкой на профиле
- с контрольным отверстием для проверки глубины вкручивания (внимание: слишком глубокое вкручивание блокирует маятник!)
- простая регулировка высоты (см. LU)
- материал: сталь
- оцинковка: электролитическая

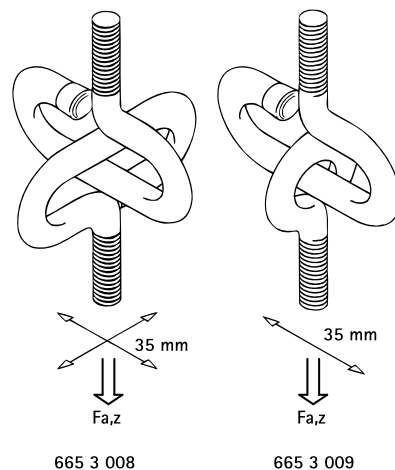
Арт. №	L	LU (mm)	G1	G2	Lm1 (mm)	SW1 (mm)	SW2 (mm)	Fa,z (N)	Уп.min	Уп.max
664 2 008	49 mm	7	M8	M8	15	13	10	3.100	50	250
664 2 010	49 mm	7	M10	M10	15	13	12	3.100	50	250
664 4 010	64 mm	7	M10	M10	30	13	12	3.100	50	500
664 2 108	74 mm	32	M8	M8	15	13	10	3.100	25	250
664 2 110	74 mm	32	M10	M10	15	13	12	3.100	25	250
664 2 112	90 mm	-	M12/M12	-	-	-	-	5.000	10	100

*Внимание! Маятники монтировать всегда попарно (см. пример на рисунке). Максимальное компенсируемое растяжение трубы зависит от расстояния между перекрытием и трубой. Возникающее при этом изменение высоты крепления трубопровода необходимо учитывать при монтаже.*



## BIS Петлевые подвески

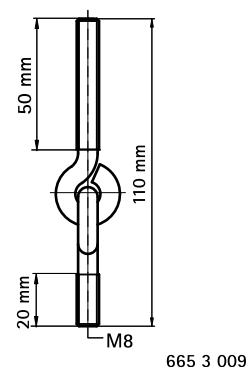
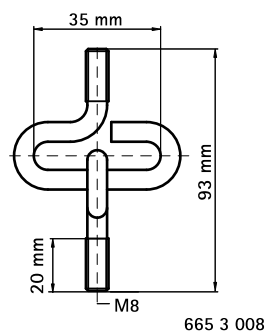
для монтажа при осевом смещении



### Свойства и преимущества

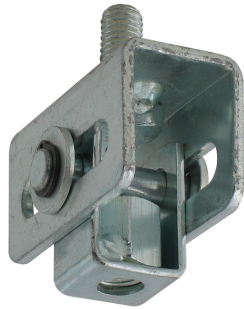
- для компенсирующего скольжения хомутов при расширении труб
- материал: сталь
- особенно рекомендуется при монтаже пластмассовых труб
- оцинковка: электролитическая

Арт. №	Модель	Fa,z (N)	Уп. min
665 3 008	2 направления	520	25
665 3 009	1 направление	520	25



# BIS Роликовые опоры

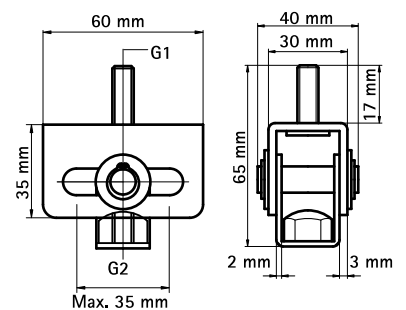
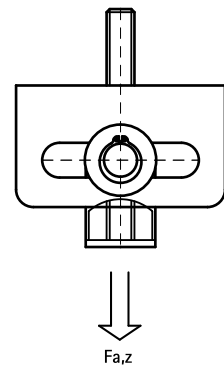
для монтажа при осевом смещении



## Свойства и преимущества

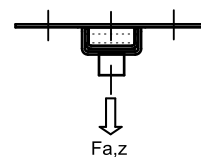
- для компенсирующего скольжения хомутов при расширении труб
- материал: сталь
- оцинковка: электролитическая
- винты и гайки приварены CO<sub>2</sub>

Арт. №	G1	G2	Fa,z (N)	Уп. min
665 3 308	M8	M8/10	1.500	50
665 3 310	M10	M8/10	1.500	50



## BIS Роликовые скользящие опоры

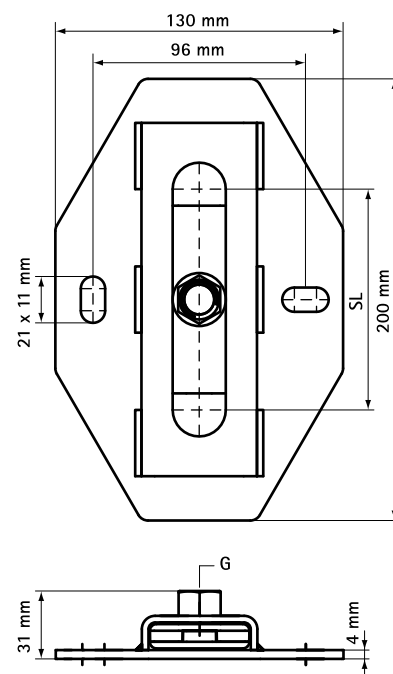
для монтажа при осевом смещении



### Свойства и преимущества

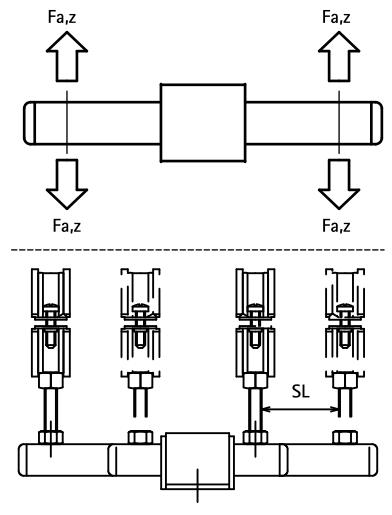
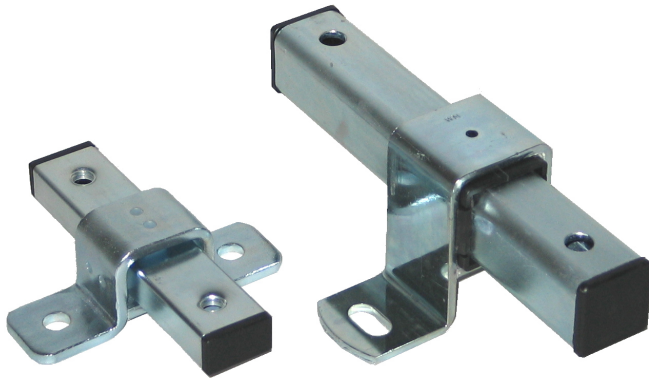
- для компенсирующего скольжения хомутов при расширении труб
- для удобства монтажа крепежные отверстия размещены под углом 90°
- коэффициент трения:  $\mu_0 = 0,18$  -  $\mu = 0,14$
- термостойкость до +120 °C
- материал: металлические части из стали; пластмассовые части из полиоксиметилена (POM)
- оцинковка: электролитическая

Арт. №	Модель	G	SL (mm)	Fa,z (N)	Уп. min
666 3 310	одинарные	M8/10	max. 100	3.500	5
666 3 312	одинарные	M10/12	max. 100	4.800	5
666 3 316	одинарные	M16	max. 100	4.800	5



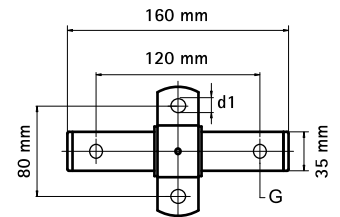
# BIS Скользящие опоры (тип FG)

для монтажа при осевом смещении

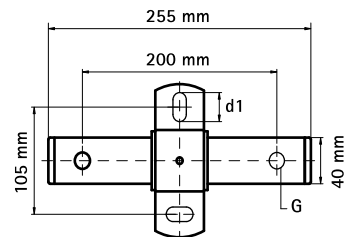
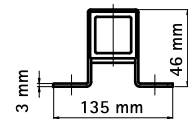


## Свойства и преимущества

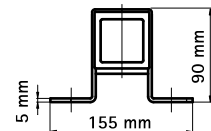
- для компенсирующего скольжения хомутов при расширении труб
- материал: сталь
- настенный держатель с ползунком из PTFE (Teflon®), что обеспечивает скольжение с минимальным сопротивлением
- оцинковка: электролитическая
- элемент скольжения может поворачиваться и имеет 2 соединительные резьбы



666 3 61X



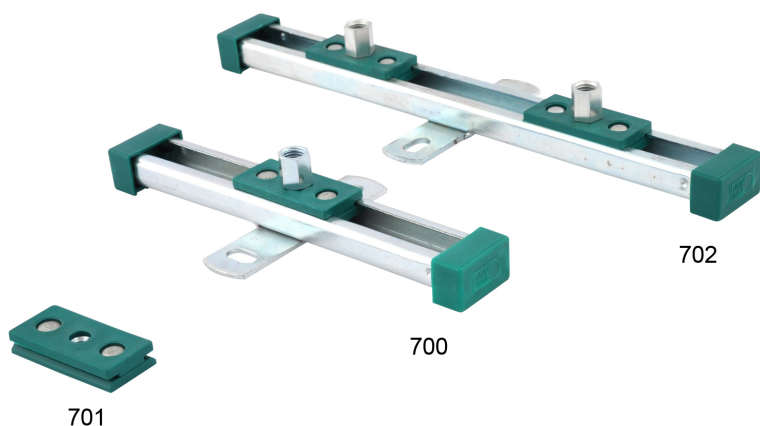
666 3 813



Арт. №	Тип	G	d1 (mm)	SL (mm)	Fa,z (N)	Уп. min
666 3 610	FG1	M8/10	∅ 13	max. 60	1.500	5
666 3 612	FG2	M10/12	∅ 13	max. 60	1.500	5
666 3 813	FG3	∅ 13 mm	23 x 13	max. 120	7.500	5

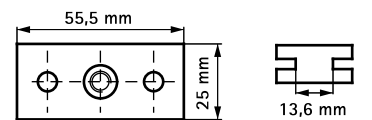
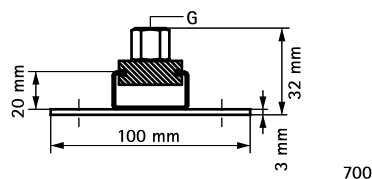
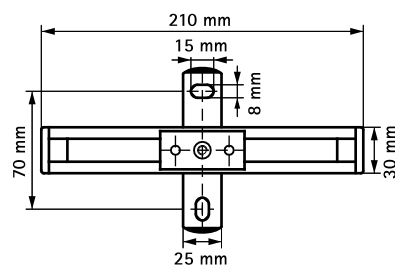
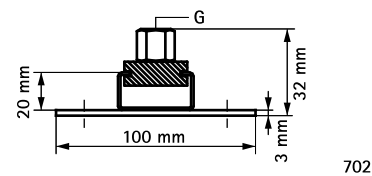
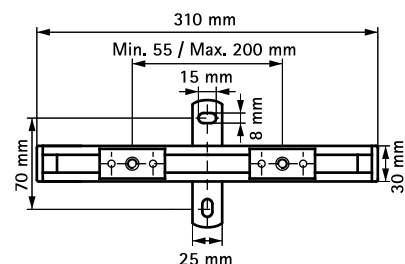
# BIS Скользящие опоры (тип 700)

для монтажа при осевом смещении



## Свойства и преимущества

- подходит для WM1, 15, 2, 30
- тип 701: опоры для применения с профилем WM1, 15, 2 и 30; длину скольжения ограничивать U-образными шайбами; применяется для монтажа вертикальных трубопроводов и на перекрытиях
- тип 700/702: универсальные опоры с большой длиной скольжения и небольшими размерами (высота 23 мм)
- тип 701: из полиамида 6, зеленого цвета (RAL 6026) с оцинкованной резьбой M8 или M10
- тип 700/702: из стали 1.0332. оцинкованы электролитически, закрепляющие ушки приварены CO<sub>2</sub>
- для удобства монтажа крепежные отверстия размещены под углом 90°



Арт. №	Модель	Тип	G	Тип	SL (mm)	Fa,z (N)	Ун.min
666 2 008	-	701	M8	WM1 - 30	-	630	50
666 2 010	-	701	M10	WM1 - 30	-	630	50
666 2 110	одинарные	700	M10	-	max. 100 mm	600	25
666 2 210	двойные	702	M10	-	max. 150 mm	1.100	25

701