

N BIS Соединители для чугунных труб SML



BIS Соединители труб	
BIS Mengerig [®] CV / CE	2
BIS Mengerig [®] Rapid	3
BIS Mengerig [®] Rapid Inox	4



BIS Укрепляющие хомуты	
BIS Mengerig [®] Kombi Kralle	5



BIS Переходные соединения	
BIS Mengerig [®] Fix	6



BIS Монтажные элементы для соединения труб	
BIS Mengerig [®] Уплотнительные кольца	7
BIS Mengerig [®] Смазка	8



BIS Держатели табличек	
BIS IKS-2000 [®] Держатели табличек	9
BIS IKS-2000 [®] Перфорированная лента	10
BIS IKS-2000 [®] Липнущая лента	11



BIS Таблички	
BIS IKS-2000 [®] Таблички	12

BIS Mengering® CV / CE

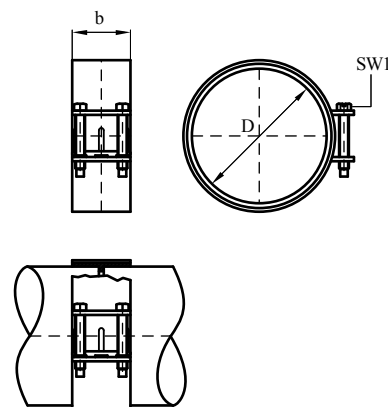
для труб DN 50 – DN 300



Свойства и преимущества

- двухвинтовой соединитель
- для всех труб SML-типа согласно EN 877 (до этого DIN 19522)
- может использоваться при внутреннем давлении до 0,5 бар
- также подходит для труб ASE
- также подходит для ремонтных целей
- не тестирован на пожароустойчивость
- запор: 2 шестигранных болта со шлицом
- материал:
- Арт. № 740 9 XXX: кольцо соединительное из хромированной стали 1.4510 (AISI 430 Ti); замок из стали
- Арт. № 740 5 XXX: кольцо соединительное из хромированной стали 1.4510 (AISI 430Ti); замок из нержавеющей стали 1.4401 (AISI 316)
- уплотнительная манжета из резины EPDM, черная
- нет передачи звука от трубы к трубе
- испытан согласно DIN 4060

Арт. №	DN (mm)	Тип	b (mm)	SW1 (mm)	T (Nm)	Уп. min
740 5 050	50	CV	48	10	6	100
740 5 070	70	CV	48	10	6	100
740 5 100	100	CV	54	10	8	50
740 5 125	125	CV	65	10	8	70
740 5 150	150	CV	65	10	8	50
740 5 200	200	CV	78	10	10	30
740 5 250	250	CV	78	10	15	25
740 5 300	300	CV	78	10	15	20
740 9 050	50	CE	48	10	6	25
740 9 070	70	CE	48	10	6	25
740 9 100	100	CE	54	10	8	50
740 9 125	125	CE	65	10	8	20
740 9 150	150	CE	65	10	8	20
740 9 200	200	CE	78	10	10	20



BIS Mengering® Rapid

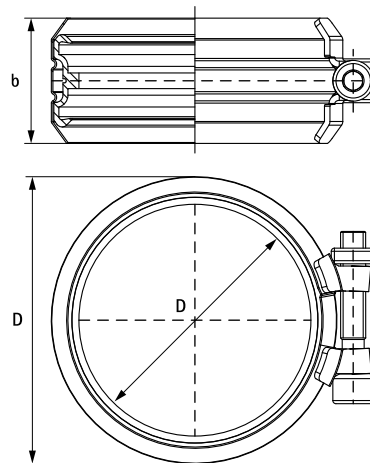
для труб DN 40 - DN 200



Свойства и преимущества

- одновинтовой соединитель
- аксиальная прочность на растяжение макс. до 0,5 бар DN 40 - DN 200
- аксиальная прочность на растяжение макс. до 0,3 бар DN 250 - DN 300
- закручивание возможно без специального инструмента
- тестирован на пожароустойчивость
- визуальный контроль закручивания выполняется быстро и просто
- материал:
 - кольцо соединительное: хромированная сталь 1.4510 (AISI 430Ti)
 - замок: сталь 1.4301 / 1.4510/11
 - болты / гайки: сталь оцинкованная
 - уплотнительная манжета из резины EPDM, черная

Арт. №	D (mm)	DN (mm)	b (mm)	Уп. min
745 4 040	53	40	41	50
745 4 050	70	50	40	100
745 4 070	90	70	40	100
745 4 080	95	75 / 80	40	100
745 4 100	125	100	46	100
745 4 125	147	125	55	70
745 4 150	172	150	55	50
745 4 200	227	200	70	15



BIS Mengering® Rapid Inox

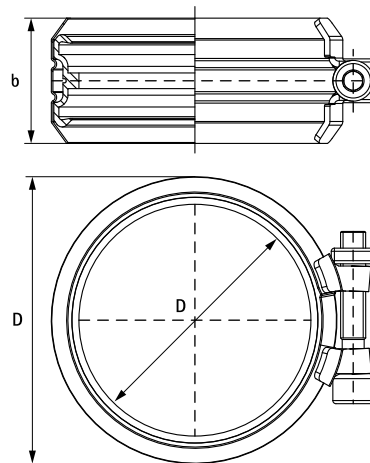
для труб DN 40 – DN 300



Свойства и преимущества

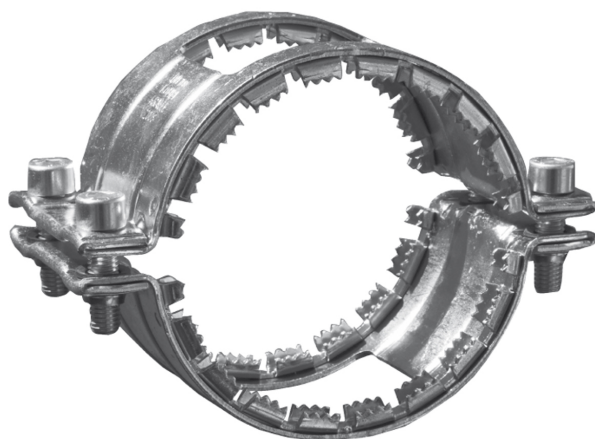
- одновинтовой соединитель
- аксиальная прочность на растяжение макс. до 0,5 бар DN 40 – DN 200
- аксиальная прочность на растяжение макс. до 0,3 бар DN 250 – DN 300
- закручивание возможно без специального инструмента
- протестирован на пожароустойчивость
- визуальный контроль закручивания выполняется быстро и просто
- материал:
 - кольцо соединительное и запорный блок: нержавеющая сталь 1.4571 (AISI 316 Ti)
 - болты / гайки: нержавеющая сталь A4
 - уплотнительная манжета из резины EPDM, черная

Арт. №	D (mm)	DN (mm)	b (mm)	Уп. min
745 5 040	53	40	41	50
745 5 050	70	50	40	100
745 5 070	90	70	40	100
745 5 080	95	80	40	100
745 5 100	125	100	46	100
745 5 125	147	125	55	70
745 5 150	172	150	55	50
745 5 200	227	200	70	15
745 5 250	293	250	96	4
745 5 300	345	300	96	4



BIS Mengering® Kombi Kralle

для труб DN 50 - DN 300

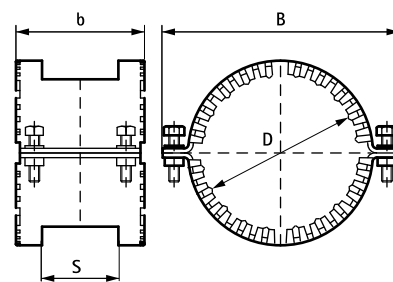


Свойства и преимущества

- укрепляющий хомут для SML-труб
- универсален: для всех одновинтовых и двухвинтовых соединителей труб
- замок: болт шестигранный с шайбой против выпадения (до DN 200)
- от DN 200 с шестигранным болтом
- материал: сталь
- оцинковка: электролитическая

Арт. №	DN (мм)	Модель	B (мм)	Для	b (мм)	S (мм)	T (Nm)	Уп. min
744 0 050	50	2 сегмента	124	< 10 bar	72	51	23 - 25	10
744 0 070	70	2 сегмента	144	< 10 bar	72	51	23 - 25	10
744 0 080	75 / 80	2 сегмента	149	< 10 bar	72	51	25 - 28	10
744 0 100	100	2 сегмента	184	< 10 bar	87	56	35 - 40	10
744 0 125	125	2 сегмента	201	< 5 bar	98	68	40 - 45	10
744 0 150	150	2 сегмента	227	< 5 bar	98	68	45 - 60	10
744 0 200	200	3 сегмента	275	< 3 bar	111	82	50 - 65	10
744 0 250	250	3 сегмента	325	< 1 bar	111	82	50 - 65	1
744 0 300	300	3 сегмента	375	< 1 bar	111	82	50 - 65	1

T = момент затяжки.



BIS Mengering® Fix

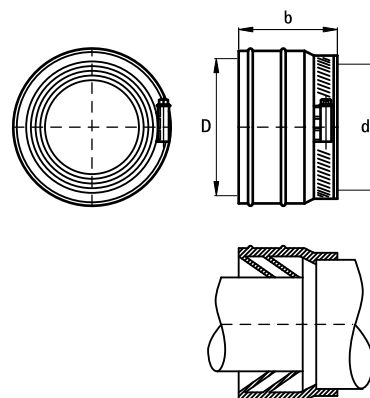
для труб DN 50 – DN 125



Свойства и преимущества

- монтировать со смазкой BIS Mengering®
- может использоваться при внутреннем давлении до 0,5 бар
- для соединения труб различного диаметра или из различного материала
- можно использовать с разными видами труб
- замок: болт с крестообразным шлицом
- материал: EPDM-резина, черная; стяжной зажим из нержавеющей стали 1.4016
- нет передачи звука от трубы к трубе
- испытан согласно DIN 4060

Арт. №	D (mm)	DN (mm)	d (mm)	b (mm)	Уп. min
746 0 050	58	50	40 - 56	63	50
746 0 070	78	70	56 - 75	77	50
746 0 080	83	80	75 - 90	85	20
746 0 100	110	100	104 - 110	95	20
746 0 125	135	125	125 - 135	135	10



BIS Mengering® Уплотнительные кольца

для труб DN 50 - DN 200



Свойства и преимущества

- простая установка (без средства для увеличения скольжения)
- может использоваться при внутреннем давлении до 0,5 бар
- для соединения и уплотнения чугунных труб с муфтой с SML или HT/PE-трубами
- материал: EPDM-резина, черная
- испытан согласно DIN 4060

Арт. №	DN (mm)	Модель	Тип	Уп.min
730 0 050	50	GA-муфта на SML или GA-трубу	I	100
730 0 070	70	GA-муфта на SML или GA-трубу	I	100
730 0 100	100	GA-муфта на SML или GA-трубу	I	250
730 0 125	125	GA-муфта на SML или GA-трубу	I	20
730 0 150	150	GA-муфта на SML или GA-трубу	I	20
730 0 200	200	GA-муфта на SML или GA-трубу	I	10
730 1 050	50	GA-муфта на SML или GA-трубу	A	100
730 1 070	70	GA-муфта на SML или GA-трубу	A	100
730 1 100	100	GA-муфта на SML или GA-трубу	A	250
730 1 125	125	GA-муфта на SML или GA-трубу	A	20
730 1 150	150	GA-муфта на SML или GA-трубу	A	20
730 1 200	200	GA-муфта на SML или GA-трубу	A	10
730 2 050	50	GA-муфта на HT/PE-трубу	IS	100
730 2 125	125	GA-муфта на HT/PE-трубу	IS	20
730 3 050	50	GA-муфта на HT/PE-трубу	AS	100
730 3 070	70	GA-муфта на HT/PE-трубу	AS	100
730 3 125	125	GA-муфта на HT/PE-трубу	AS	20

HT-уплотнительные кольца (Арт. № 730 4 XXX) DN40 до DN200 по запросу.

BIS Mengeri[®] Смазка

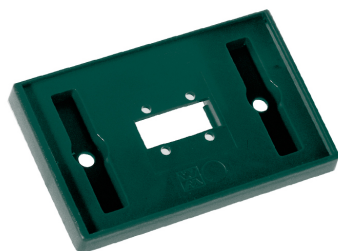


Свойства и преимущества

- для Mengeri[®] Fix и подобных систем и раструбных труб
- содержит только экологически чистые материалы
- biologisch abbaubar, nicht ätzend, wasserlöslich

Арт. №	Модель	Содержание	Уп. min
747 0 251	Flasche	250 мл	42
747 0 101	Bucket	1.000 мл	18

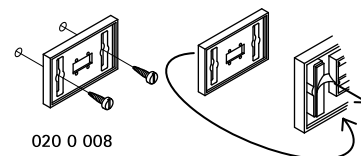
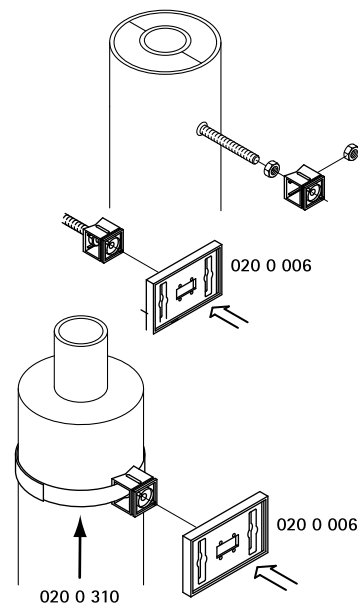
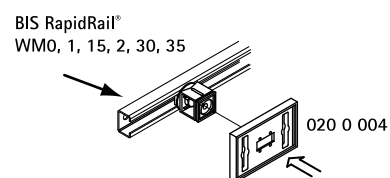
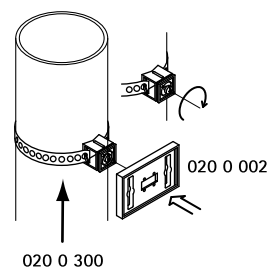
BIS IKS-2000® Держатели табличек



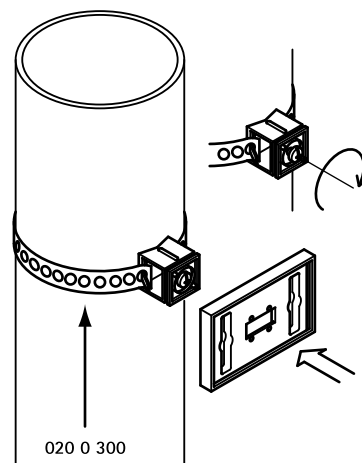
Свойства и преимущества

- материал: POM (полиоксиметилен), зеленый
- термостойкость: -15 °С до +160 °С

Арт. №	Модель	Уп.min	Уп.max
020 0 002	с зажимом для крепления при помощи перфорированной ленты (Арт. №: 020 0 300)	10	100
020 0 004	с зажимом и монтажной гайкой для крепления на профилях BIS RapidRail® WMO, 1, 15, 2, 30, 35	10	250
020 0 006	с зажимом для крепления на приваренной шпильке или при помощи ленты-липучки BIS IKS-2000® (Арт. № 020 0 310)	10	250
020 0 008	самоклеющийся или для монтажа при помощи болтов	10	100
020 0 032	с прозрачной защитной пластиной	250	-



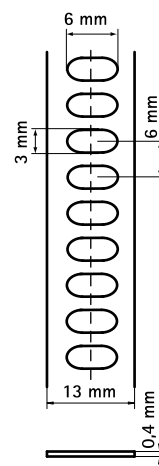
BIS IKS-2000® Перфорированная лента

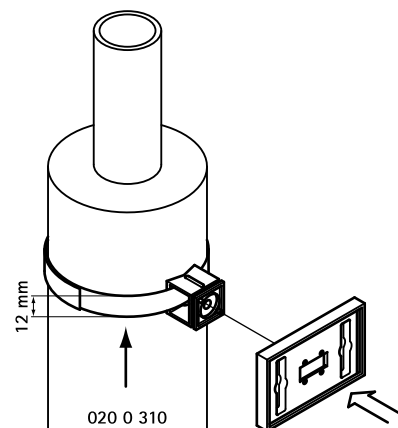


Свойства и преимущества

- для монтажа держателя таблички IKS
- материал: нержавеющая сталь 1.4404 (AISI 316L)

Арт. №	L	Уп. min	Уп. max	Един. изм.
020 0 300	20 m	1	10	м.



BIS IKS-2000[®] Липнущая лента

Свойства и преимущества

- для монтажа держателя таблички IKS

Арт. №	L	b (mm)	Уп. min	Уп. max	Един. изм.
020 0 310	25 m	12	1	48	м.

BIS IKS2000® Таблички

маркировка и идентификация труб



Свойства и преимущества

- цвета табличек согласно DIN 2403
- различные возможности печати (многоцветная печать, лого, символы, штриховой код)
- многоцветная печать только на белой табличке
- Арт. № 020 0 02X: стоимость печати (одноцветной или многоцветной)
- материал: твердый PVC (поливинилхлорид)
- устойчивы к UV, озону и химикалиям
- устойчивы к царапинам, хорошо отываются

Арт. №	В (mm)	Н (mm)	Цвет	Средний	Уп. min	Уп. max
020 0 101	86	54	белый	-	1	250
020 0 102	86	54	зеленый	вода	1	500
020 0 103	86	54	синий	кислород	1	500
020 0 104	86	54	красный	водяной пар	1	500
020 0 105	86	54	Серый	воздух	1	500
020 0 106	86	54	желтый	горючие газы	1	500
020 0 107	86	54	коричневый	горючие жидкости	1	500
020 0 108	86	54	оранжевый	кислоты	1	500
020 0 109	86	54	фиолетовый	щелочи	1	500
020 0 110	86	54	черный	негорючие газы	1	500
020 0 200	100	50	белый	-	1	500
020 0 021	-	-	одноцветный	-	1	-
020 0 024	-	-	многоцветный	-	1	-
020 0 040	86	54	прозрачный	-	250	-

