

U BIS Противопожарные системы



BIS Pacifyre®

BIS Pacifyre® МК II Противопожарная манжета
для пластиковых труб 3

BIS Pacifyre® IWM III Противопожарная лента 4

BIS Pacifyre® AWM II Противопожарная манжета 5

BIS Pacifyre® AWM III Противопожарная манжета 6

BIS Pacifyre® AWM Max Противопожарная
манжета 7

BIS Pacifyre® М Противопожарная лента 8

BIS Pacifyre® FPM 9

BIS Pacifyre® Идентификационная табличка 10

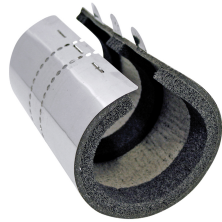


Tangit

CS P1 PU пистолет картушей 11

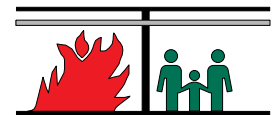
BIS Pacifyre® МК II Противопож. манжета

для герметизации пластиковых труб (без изоляции)

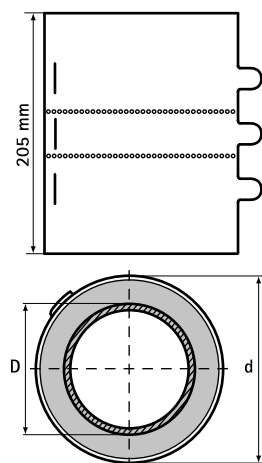


Свойства и преимущества

- для противопожарной герметизации горючих пластиковых и металлопластиковых труб согласно DIN 4102-11 или DIN EN 1366-3 в стенах или перекрытиях
- защита от огня и дыма, звукоизоляция
- Не препятствует расширению и усадке трубы
- занимает мало места, поэтому идеально подходит для установки в труднодоступных местах
- может применяться при незначительном выступе между стеной или перекрытием и трубой
- инструмент и сверление не требуются
- очень легкий монтаж: манжету обернуть вокруг трубы, загнуть и закрепить ушки, готово!
- подтверждение звукоизоляции от IRB (Институт Фраунгофер, Германия)
- испытан согласно EN 1366-3
- допущен Немецким Институтом Строительной техники (DIBt) согласно Z-19.17-1737 и контролируется MPA NRW
- пожарный сертификат РФ № С-НЛ.ПБ52.В.00034
- показатель предела огнестойкости EI 180 минут



Арт. №	D (mm)	DN (mm)	d (mm)	Уп. min	Уп. max
215 1 015017	15 - 17	15	40	1	9
215 1 018020	18 - 20	20	43	1	9
215 4 024026	24 - 26	25	55	1	9
215 4 030032	30 - 32	32	61	1	9
215 4 039041	39 - 41	40	70	1	8
215 4 048050	48 - 50	50	79	1	8
215 4 051053	51 - 53	52	82	1	8
215 4 054056	54 - 56	56	85	1	8
215 4 057059	57 - 59	58	88	1	8
215 4 063065	63 - 65	63	94	1	8
215 4 075077	75 - 77	75	106	1	6
215 4 078080	78 - 80	80	109	1	6
215 4 090092	90 - 92	90	121	1	6
215 4 108110	108 - 110	110	139	1	6
215 8 123125	123 - 125	125	162	1	5
215 8 135137	135 - 137	135	174	1	5
215 8 138140	138 - 140	140	177	1	5
215 8 159161	159 - 161	160	198	1	5
215 8 180182	180 - 182	180	219	1	4
215 2 198200	198 - 200	200	245	1	4



Для получения информации о других размерах противопожарных манжет BIS Pacifyre® МК II свяжитесь с представительством Walraven.

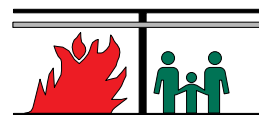
BIS Pacifyre® IWM III Противопожарная лента

для герметизации изолированных или неизолированных пластиковых и металлопластиковых труб

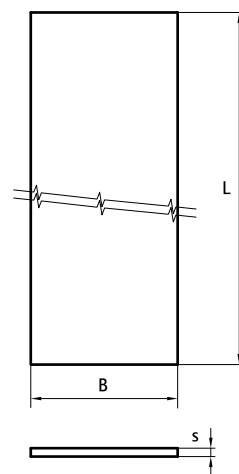


Свойства и преимущества

- для противопожарной герметизации труб согласно DIN 4102-11 или DIN EN 1366-3 в стенах и перекрытиях
- инструмент и сверление не требуются
- всего лишь 1 рулон обеспечивает до 50 герметизаций
- очень простой монтаж: изолированный участок обмотать лентой (обратить внимание на количество слоев!), задвинуть в монтажное отверстие, готово!
- подходит для монтажа во влажных помещениях
- занимает мало места, поэтому идеально подходит для установки в трудодоступных местах
- свободный подбор необходимой длины прямо на объекте
- возможен нулевой зазор
- простая установка благодаря самоклеющейся ленте
- соответствует строительным нормам (согласно NEN 6069, EN 1366-3)

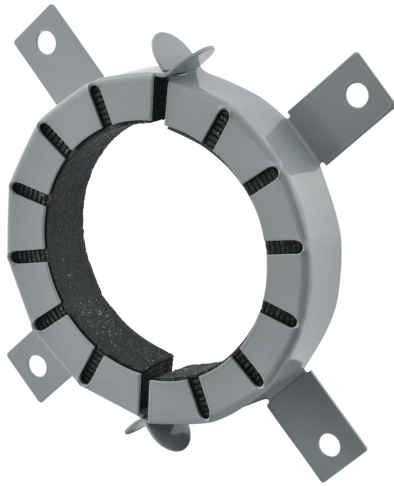


Арт. №	L	B (mm)	s (mm)	Уп. min	Един. изм.
213 6 050125	12,5 m	50	2,0	1	м.



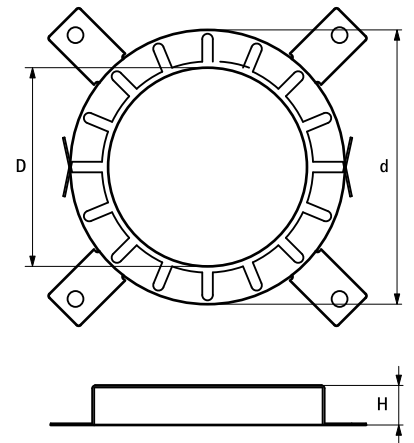
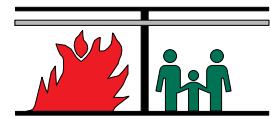
BIS Pacifyre® AWM II Противопожарн. манжета

для герметизации изолированных или неизолированных пластиковых и металлопластиковых труб



Свойства и преимущества

- для противопожарной герметизации негорючих изолированных и неизолированных металлических труб согласно BS476-20 в стенах (массивных или легких перегородках) или перекрытиях
- благодаря малой высоте манжеты возможно встраивание трубных колен, отводов, муфт или ответвлений в стене или непосредственно под перекрытием
- возможен монтаж под углом
- возможен монтаж систем пневматической почты или защитных труб с 2-мя кабелями
- подходит для монтажа во влажных помещениях
- монтировать с двух сторон стены или перекрытия
- гибкая манжета для герметизации отверстий
- возможно применение PE звукоизолирующих чехлов толщиной до 4 мм или изоляции из синтетического каучука толщиной до 43 мм
- возможен монтаж манжеты после прокладки труб
- возможен монтаж без применения дополнительного крепежа, посредством сгибания и закрепления ушек в свежий бетон
- возможен нулевой зазор
- допущен Немецким Институтом Строительной техники (DIBt) согласно Z-19.17-1194 и контролируется МРА Брауншвайг



Арт. №	D (mm)	d (mm)	H (mm)	Уп. min
213 4 032034	1 - 32	50	26	10
213 4 040042	1 - 40	68	26	10
213 4 050052	25 - 50	68	26	10
213 4 063065	32 - 63	94	26	10
213 4 075077	40 - 75	106	26	10
213 4 090092	50 - 90	132	26	10
213 4 110112	63 - 110	155	26	10
213 4 125125	75 - 125	172	40	2
213 4 140140	90 - 140	200	40	2
213 4 160160	110 - 160	220	40	2
213 4 180180	161 - 180	264	40	2
213 4 200200	181 - 200	284	40	2

Возможны изменения

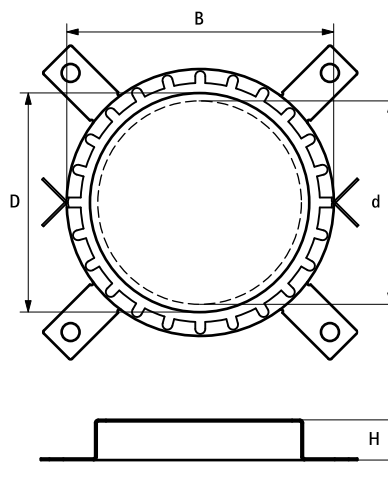
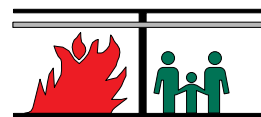
BIS Pacifyre® AWM III Противопож. манжета

для герметизации пластиковых труб



Свойства и преимущества

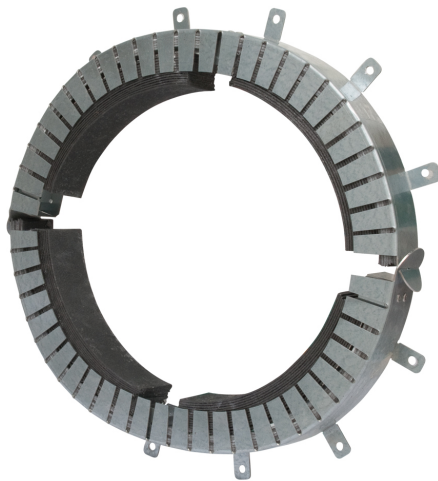
- для противопожарной герметизации горячих труб в стенах или перекрытиях
- подходит для монтажа во влажных помещениях
- из-за незначительной высоты манжеты возможен монтаж в стене под углом 90° или под перекрытием
- монтировать с двух сторон стены или перекрытия
- возможен монтаж без применения дополнительного крепежа, посредством сгибания и закрепления ушек в свежий бетон
- экономичная альтернатива BIS Pacifyre® AWM II для стандартных решений при монтаже
- в проблематичных ситуациях возможен монтаж манжет больших размеров (до макс. 3-х размеров)
- легкий монтаж благодаря только двум составным частям
- возможны различные варианты заключительной герметизации отверстия (акриловым герметиком, раствором и т.д.)
- возможен нулевой зазор
- испытан согласно EN 1366-3
- соответствует строительным нормам (согласно NEN 6069, EN 1366-3)



Арт. №	D (mm)	d (mm)	Модель	B (mm)	H (mm)	Уп. min
213 5 032034	38	16 - 32	2 отверстия для крепления	47	26	10
213 5 040042	46	20 - 40	2 отверстия для крепления	55	26	10
213 5 050052	56	25 - 50	2 отверстия для крепления	65	26	10
213 5 063065	69	32 - 63	4 отверстия для крепления	82	26	10
213 5 075077	81	40 - 75	4 отверстия для крепления	94	26	10
213 5 090092	96	50 - 90	4 отверстия для крепления	114	26	10
213 5 110112	116	63 - 110	4 отверстия для крепления	134	26	10
213 5 125125	132	75 - 125	4 отверстия для крепления	150	40	10
213 5 140140	144	90 - 140	4 отверстия для крепления	168	40	2
213 5 160160	164	110 - 160	4 отверстия для крепления	188	40	2
213 5 180180	184	125 - 180	4 отверстия для крепления	218	40	2
213 5 200200	204	140 - 200	4 отверстия для крепления	238	40	2

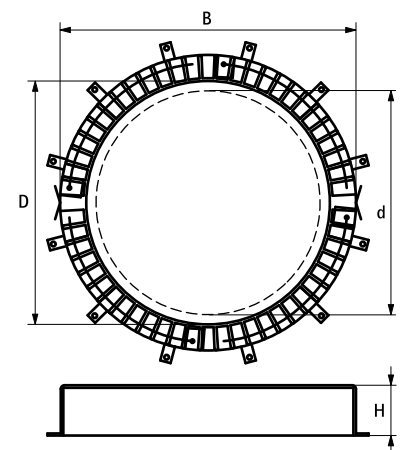
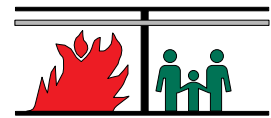
BIS Pacifyre® AWM Max Противопож. манжета

для герметизации горячих труб



Свойства и преимущества

- для противопожарной герметизации горячих труб в стенах или перекрытиях
- подходит для монтажа во влажных помещениях
- монтировать с двух сторон стены или перекрытия
- возможен монтаж без применения дополнительного крепежа, посредством сгибания и закрепления ушек в свежий бетон
- экономичная альтернатива BIS Pacifyre® AWM II для стандартных решений при монтаже
- в проблематичных ситуациях возможен монтаж манжет больших размеров (до макс. 3-х размеров)
- легкий монтаж благодаря только двум составным частям
- возможны различные варианты заключительной герметизации отверстия (акриловым герметиком, раствором и т.д.)
- возможен нулевой зазор
- испытан согласно EN 1366-3
- соответствует строительным нормам (согласно NEN 6069, EN 1366-3)

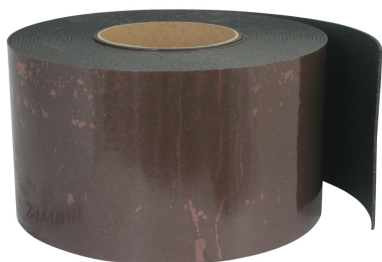


Арт. №	D (mm)	d (mm)	Модель	B (mm)	H (mm)	Уп. min
213 4 225225	231	201 - 225	10 fixing tabs	311	50	1
213 4 250250	256	226 - 250	10 fixing tabs	336	50	1
213 4 280280	289	251 - 280	12 fixing tabs	378	50	1
213 4 300300	314	281 - 300	12 fixing tabs	403	50	1
213 4 315315	328	301 - 315	12 fixing tabs	417	50	1
213 4 355355	364	316 - 355	12 fixing tabs	453	50	1
213 4 400400	414	356 - 400	12 fixing tabs	503	50	1

Возможны изменения

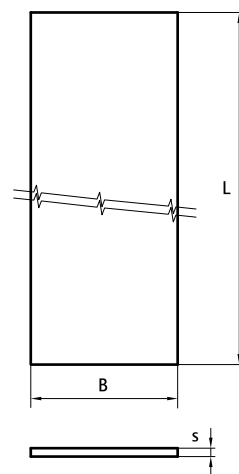
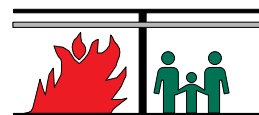
BIS Pacifyre® M Противопожарная лента

для герметизации изолированных негорючих труб



Свойства и преимущества

- для противопожарной герметизации негорючих изолированных и неизолированных металлических труб согласно BS476-20 в стенах (массивных или легких перегородках) или перекрытиях
- инструмент и сверление не требуются
- подходит для монтажа во влажных помещениях
- один рулон для многих герметизаций
- очень простой монтаж: изолированный участок обмотать лентой (обратить внимание на количество слоев!), задвинуть в монтажное отверстие, готово!
- из-за незначительного количества слоев идеально подходит для установки в труднодоступных местах
- занимает мало места
- между лентами возможен нулевой зазор
- простая установка благодаря самоклеющейся ленте
- допущен согласно P-3155/0966-MPA BS и контролируется MPA Брауншвайг



Арт. №	L	B (mm)	s (mm)	Уп. min
213 6 100100	10 m	100	1,5	1
213 6 100050	5 m	100	1,5	1

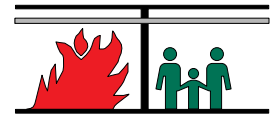
BIS Pacifyre® FPM

Разделение/заполнение трубных вводов



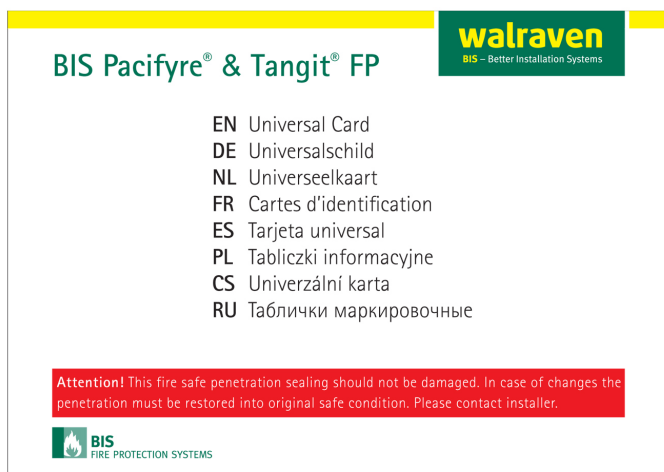
Свойства и преимущества

- для замазки кабелей, труб и манжет
- предписан для уплотнения клапанов вентиляции, каналов вентиляции и противопожарных дверей согласно EN 998-2
- для заполнения стыков и дыр в стенах и потолках
- возможно нанесение вручную
- возможно нанесение насосами для раствора
- без усадки
- возможно нанесение как в жидком так и в густом состоянии
- хорошее схватывание с поверхностью
- соответствует DIN 4102, DIN EN 13 501, DIN EN 998-2 и MLAR 2005 /LAR/RbALei



Арт. №	Содержание	Уп. min
218 0 015300	15 kg	1

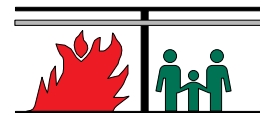
BIS Pacifyre® Идентификационная табличка



Свойства и преимущества

- для маркировки мест герметизации с системой BIS Pacifyre®

Арт. №	Модель	Тип	Уп. min
214 9 999918	карточка, для стен и потолка	Украина	1



CS P1 PU пистолет картушей

для использования с огнезащитной пеной



218 1 111



218 1 112

Свойства и преимущества

- простое обращение, хорошая мера дозирования
- для применения с противопожарной пеной Tangit FP 100

Арт. №	Модель	Содержание	Уп. min
218 1 111	CS P1 PU пистолет картушей	-	1
218 1 112	TS 36 PU Cleaner	500 мл	12