

J BIS Крепёж для электромонтажа



BISCLIPS® Клипсы для стальных балок	
BISCLIPS® Tiger Клипсы для стальных балок	6
BISCLIPS® FC Клипсы для стальных балок	7
BISCLIPS® FC TB	8
BISCLIPS® FC ICC	9
BISCLIPS® FC M6 x 9	10
BISCLIPS® FCHR M6 x 11	11
BISCLIPS® FCR M6	12
BISCLIPS® FC PD	13
BISCLIPS® FC ICT	14
BISCLIPS® FC TR	15
BISCLIPS® FC SSH / FC ASH	16
BISCLIPS® FC SC / FC SCD	17



BISCLIPS® Универсальные балочные зажимы	
BISCLIPS® FU	18
BISCLIPS® FU M6 x 9	19
BISCLIPS® FU ICC	20



BISCLIPS® Винтовые балочные зажимы	
BISCLIPS® SB	21
BISCLIPS® SB CT	22
BISCLIPS® SB ICCU	23
BISCLIPS® SB ICCS	24
BISCLIPS® SB ICT	25
BISCLIPS® SB TR	26
BISCLIPS® SB M6 x 9	27
BISCLIPS® SB VM6 x 9	28



BISCLIPS® Кабельные клипсы	
BISCLIPS® GAM8 Клипсы для стальных балок	29
BISCLIPS® PC Клипсы для стальных балок	30
BISCLIPS® PCL	31
BISCLIPS® PCD	32
BISCLIPS® PCH	33
BISCLIPS® PCF	34
BISCLIPS® PCM	35



BISCLIPS® Кабельные зажимы	
BISCLIPS® TRC	36
BISCLIPS® TR TB	37
BISCLIPS® TR	38
BISCLIPS® TR ICC	39
BISCLIPS® TR CT	40



BISCLIPS® Подвесы для профнастила	
BISCLIPS® RD	41
BISCLIPS® RD ICT	42
BISCLIPS® RD TRM	43
BISCLIPS® Rapid RTB	44

J BIS Крепёж для электромонтажа



BISCLIPS® Зажимы для профиля	
BISCLIPS® ACC15	45
BISCLIPS® ACC25	46
BISCLIPS® ACN	47
BISCLIPS® ACS25	48
BISCLIPS® ACL	49
BISCLIPS® ACO	50
BISCLIPS® ACL M6 x 16	51
BISCLIPS® ACT	52
BISCLIPS® ACHW / ACHZ	53
BISCLIPS® ACV	54
BISCLIPS® ACS	55
BISCLIPS® ACA M6 x 9	56
BISCLIPS® ACG	57



BISCLIPS® Подвесы для профиля	
BISCLIPS® PHZL	58
BISCLIPS® PHZ	59
BISCLIPS® PHZB M6 x 9	60
BISCLIPS® PHZL ICT	61
BISCLIPS® PCH	62
BISCLIPS® PCH ICT	63
BISCLIPS® PCH TB	64
BISCLIPS® PHV	65
BISCLIPS® PHV TB	66
BISCLIPS® PHV ICT	67
BISCLIPS® PHD	68



BISCLIPS® Вставные подвесы для профнастила	
BISCLIPS® CD	69
BISCLIPS® CDI	70
BISCLIPS® WN	71



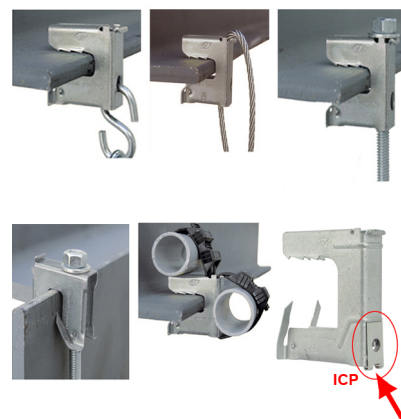
BISCLIPS® Монтажные элементы	
BISCLIPS® ICL	72
BISCLIPS® ICP	73
BISCLIPS® IC	74
BISCLIPS® BR	75
BISCLIPS® WP TP	76
BISCLIPS® ICC	77
BIS LYRE - LY	78
BISCLIPS® ICA TR	79
BISCLIPS® ICA	80
BISCLIPS® ICA ICT	81
BISCLIPS® ICA TRM	82



BIS Цепи, кабельные стяжки	
BIS STARLOCK I Пистолет для стяжки кабеля	83
BIS STARLOCK II Пистолет для стяжки кабеля	84
BIS STARLOCK Принадлежности	85
BIS STARLOCK Запчасти	86
BIS EMB-LNR Гнездо кабельной стяжки	87
BIS EMB-TM	88
BIS Кабельные стяжки	89

BISCLIPS® Tiger Клипсы для стальных балок

для балок 2 – 24 мм



Свойства и преимущества

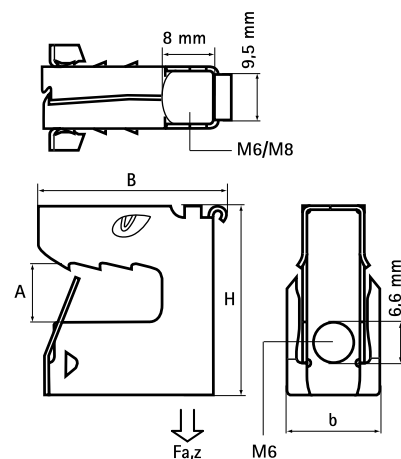
- универсальная скоба
- для статических нагрузок, использовать один раз (не смещается)
- забить или установить вручную
- также для применения снаружи
- высокая нагрузочная способность (проверено CSTB - FR)
- возможен монтаж нескольких продуктов, например: S-образных крюков, проволочных тросов, шпильки (M6 или M8), кабельных стяжек и т.д.
- материал: пружинная сталь (типа C67S согласно EN10132)
- поверхность: с покрытием Magni (устойчива к коррозии 600 часов)
- вкл. BISCLIPS® ICP пластину переходную для шурупов от 4,0 до 4,5 мм (см. J 50 07)

CSTB
le futur en construction

Report ED 05 / 022

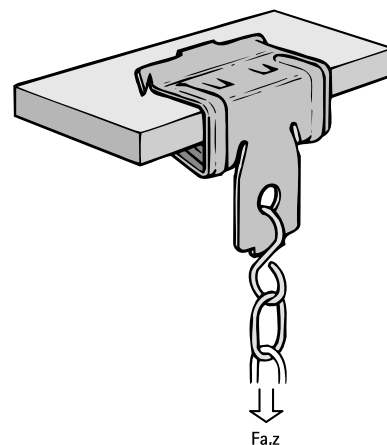
Арт. №	Код	A (mm)	B (mm)	H (mm)	Fa,z (N)	Знак	Уп.min	Уп.max
5180 3 208	Tiger 8R	2 - 8	30	30	1.200	CSTB	25	250
5180 5 208	Tiger 8	2 - 8	30	30	1.200	CSTB	100	500
5180 3 216	Tiger 16R	8 - 16	32	38	1.200	CSTB	25	250
5180 5 216	Tiger 16	8 - 16	32	38	1.200	CSTB	100	500
5180 2 224	Tiger 24R	16 - 24	42	48	1.200	CSTB	20	200
5180 4 224	Tiger 24	16 - 24	42	48	1.200	CSTB	50	250

Для использования только при статических нагрузках.
Максимально допустимая нагрузка (Fa,z) при вертикальной нагрузке и использовании шпилек M6 или M8 (коэффициент безопасности 1:4).



BISCLIPS® FC Клипсы для стальных балок

для балок 2 - 30 мм



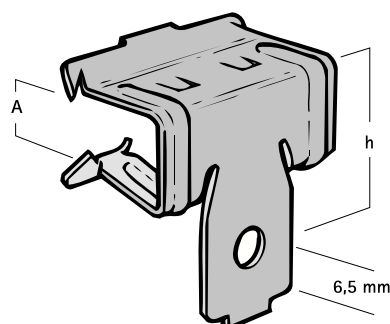
Свойства и преимущества

- для монтажа на стальных балках без сварки или сверления
- материал: пружинная сталь (типа С67S согласно EN10132)
- с отверстием (Ø 6,5 мм) для S-образных крюков, болта/гайки и т.д.
- обработка поверхности: Delta-Tone 9000 (500 часов)



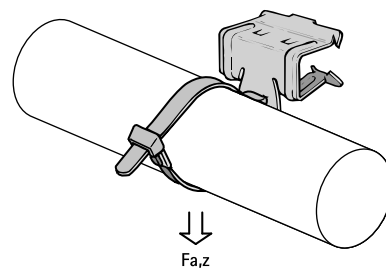
Арт. №	Код	A (mm)	h (mm)	Fa,z (N)	Уп.min
5002 0 004	FC4	2 - 4	21	450	100
5002 0 009	FC9	5 - 9	23	950	100
5002 0 016	FC16	10 - 16	29	950	100
5002 0 020	FC20	17 - 20	34	950	100
5002 0 030	FC30	23 - 30	40	950	100
5002 0 059	FC9-B	5 - 9	23	950	25
5002 0 066	FC16-B	10 - 16	29	950	25
5002 0 070	FC20-B	17 - 20	34	950	25

Для использования только при статических нагрузках.



BISCLIPS® FC TB

под фланец 2 – 30 мм

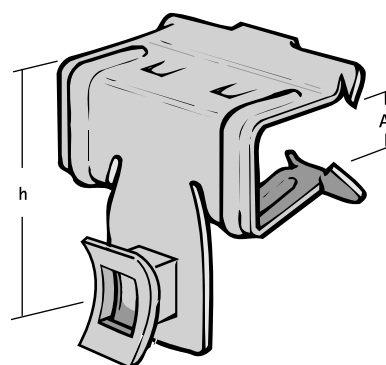


Свойства и преимущества

- для монтажа на стальных балках без сварки или сверления
- с адаптером для кабельных стяжек (макс. ширина 7,6 мм)
- материал: зажим из пружинной стали (типа C67S согласно EN10132); держатель кабельных стяжек из полиамида (PA), черный
- обработка поверхности: Delta-Tone 9000 (500 часов)

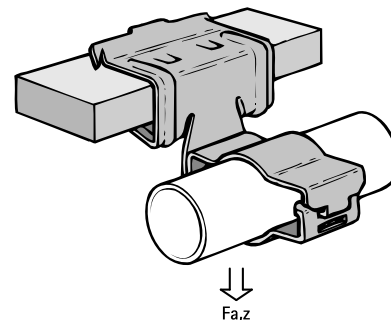
Арт. №	Код	A (mm)	h (mm)	Fa,z (N)	Уп.min	Уп.max
5032 0 004	FC4 TB	2 - 4	20	220	100	400
5032 0 009	FC9 TB	5 - 9	21	220	100	400
5032 0 016	FC16 TB	10 - 16	30	220	100	400
5032 0 020	FC20 TB	17 - 20	32	220	100	400
5032 0 030	FC30 TB	23 - 30	50	220	100	400
5032 0 059	FC9 TB-B	5 - 9	21	220	25	150
5032 0 066	FC16 TB-B	10 - 16	30	220	25	250
5032 0 070	FC20 TB-B	17 - 20	32	220	25	250

Для использования только при статических нагрузках.



BISCLIPS® FC ICC

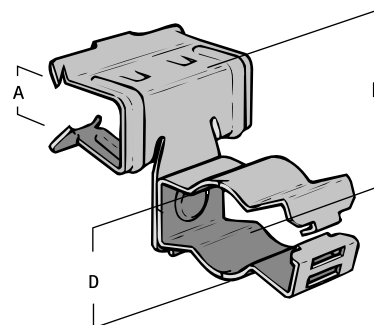
под фланец 2 - 30 мм



Свойства и преимущества

- для монтажа на стальных балках без сварки или сверления
- подходит для монтажа труб и кабелей параллельно, поперек, горизонтально или вертикально по отношению к балке
- зажим для кабеля поворачивается на 360°
- зажим для кабеля с безопасным замком (для замыкания использовать клещи)
- материал: пружинная сталь (типа С67S согласно EN10132)
- обработка поверхности: Delta-Tone 9000 (500 часов)

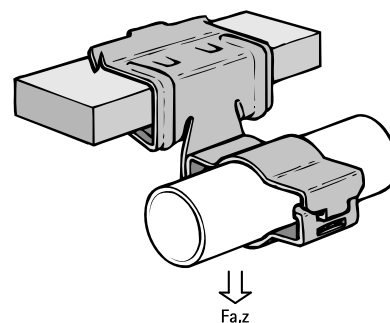
Арт. №	Код	D (mm)	A (mm)	h (mm)	Fa,z (N)	Уп.min	Уп.max
5012 1 704	FC4 ICC17	11 - 17	2 - 4	20	250	50	200
5012 1 709	FC9 ICC17	11 - 17	5 - 9	21	250	50	200
5012 1 716	FC16 ICC17	11 - 17	10 - 16	30	250	50	200
5012 1 720	FC20 ICC17	11 - 17	17 - 20	32	250	50	200
5012 1 730	FC30 ICC17	11 - 17	23 - 30	50	250	50	200
5012 2 404	FC4 ICC24	18 - 24	2 - 4	16	450	50	200
5012 2 409	FC9 ICC24	18 - 24	5 - 9	16	450	50	200
5012 2 416	FC16 ICC24	18 - 24	10 - 16	30	450	50	200
5012 2 420	FC20 ICC24	18 - 24	17 - 20	32	450	50	200
5012 2 430	FC30 ICC24	18 - 24	23 - 30	50	450	50	200
5012 2 604	FC4 ICC26	22 - 26	2 - 4	16	450	50	200
5012 2 609	FC9 ICC26	22 - 26	5 - 9	16	450	50	200
5012 2 616	FC16 ICC26	22 - 26	10 - 16	30	450	50	200
5012 2 620	FC20 ICC26	22 - 26	17 - 20	32	450	50	200
5012 2 630	FC30 ICC26	22 - 26	23 - 30	50	450	50	200
5012 3 204	FC4 ICC32	30 - 32	2 - 4	16	450	50	200
5012 3 209	FC9 ICC32	30 - 32	5 - 9	16	450	50	200
5012 3 216	FC16 ICC32	30 - 32	10 - 16	30	450	50	200
5012 3 220	FC20 ICC32	30 - 32	17 - 20	32	450	50	200
5012 3 230	FC30 ICC32	30 - 32	23 - 30	50	450	50	200
5012 4 004	FC4 ICC40	36 - 40	2 - 4	16	450	50	200
5012 4 009	FC9 ICC40	36 - 40	5 - 9	16	450	50	200
5012 4 016	FC16 ICC40	36 - 40	10 - 16	30	450	50	200
5012 4 020	FC20 ICC40	36 - 40	17 - 20	32	450	25	100
5012 4 030	FC30 ICC40	36 - 40	23 - 30	50	450	50	200



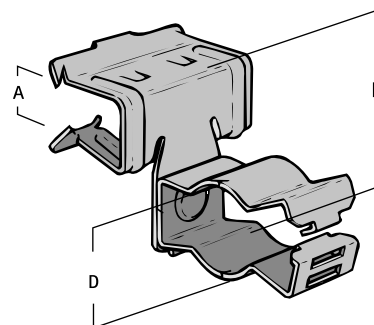
Возможны изменения

BISCLIPS® FC ICC

под фланец 2 - 30 мм

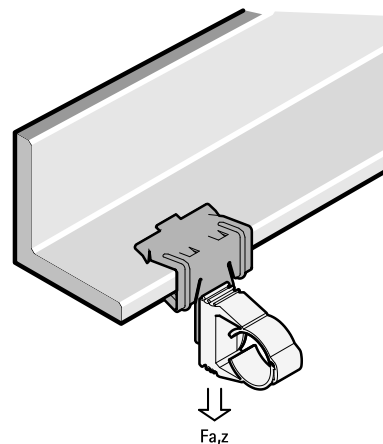
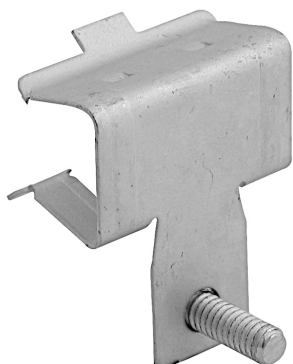


Для использования только при статических нагрузках.



BISCLIPS® FC M6 x 9

под фланец 2 – 30 мм

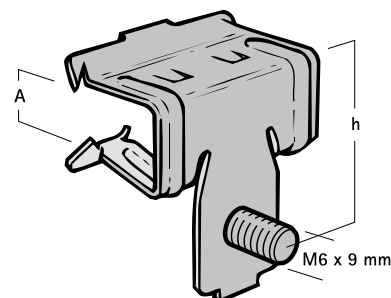


Свойства и преимущества

- для монтажа на стальных балках без сварки или сверления
- материал: пружинная сталь (типа С67S согласно EN10132)
- с резьбовым штифтом М6 х 9 мм для монтажа хомутов, распределительных коробок и т.д.
- обработка поверхности: Delta-Tone 9000 (500 часов)

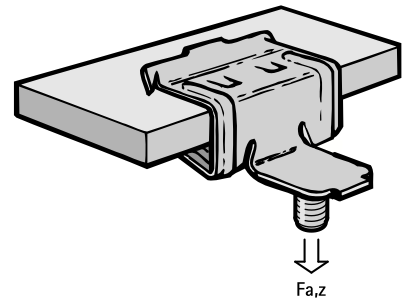
Арт. №	Код	A (mm)	h (mm)	Fa,z (N)	Уп.min	Уп.max
5052 0 604	FC4 M6x9	2 – 4	20	450	100	500
5052 0 609	FC9 M6x9	5 – 9	21	450	100	500
5052 0 616	FC16 M6x9	10 – 16	30	450	100	400
5052 0 620	FC20 M6x9	17 – 20	32	450	100	400
5052 0 630	FC30 M6x9	23 – 30	50	450	100	400

Для использования только при статических нагрузках.



BISCLIPS® FCHR M6 x 11

под фланец 5 - 16 мм

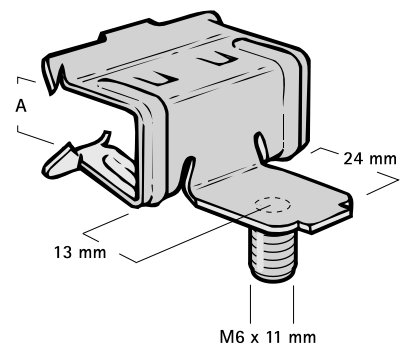


Свойства и преимущества

- для монтажа на стальных балках без сварки или сверления
- материал: пружинная сталь (типа С67S согласно EN10132)
- с резьбовым штифтом М6 x 11 мм для монтажа хомутов, распределительных коробок и т.д.
- обработка поверхности: Delta-Tone 9000 (500 часов)

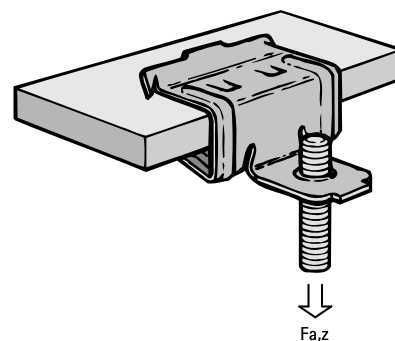
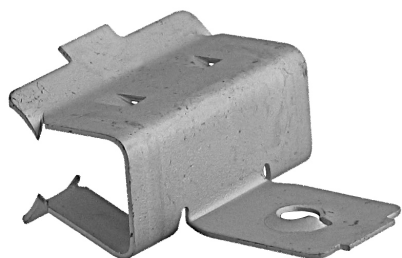
Арт. №	Код	A (mm)	Fa,z (N)	Уп. min	Уп. max
5052 1 609	FCHR9 M6x11	5 - 9	200	100	400
5052 1 616	FCHR16 M6x11	10 - 16	200	100	400

Для использования только при статических нагрузках.



BISCLIPS® FCR M6

под фланец 5 – 16 мм

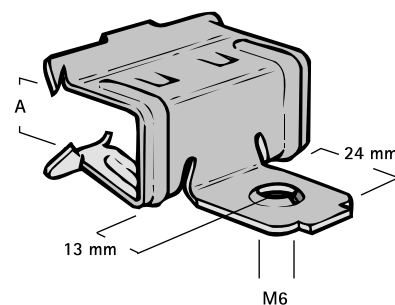


Свойства и преимущества

- для монтажа на стальных балках без сварки или сверления
- материал: пружинная сталь (типа С67S согласно EN10132)
- с внутренней резьбой М6
- обработка поверхности: Delta-Tone 9000 (500 часов)

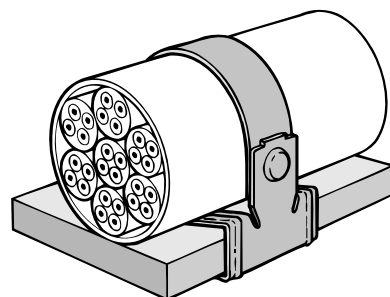
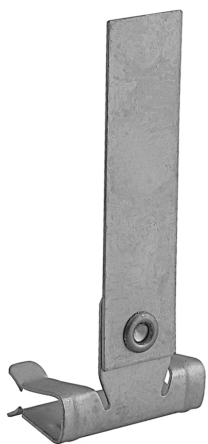
Арт. №	Код	A (mm)	Fa,z (N)	Уп.min	Уп.max
5042 5 609	FCR9 M6	5 - 9	200	100	400
5042 5 616	FCR16 M6	10 - 16	200	100	400

Для использования только при статических нагрузках.



BISCLIPS® FC PD

под фланец 2 - 30 мм

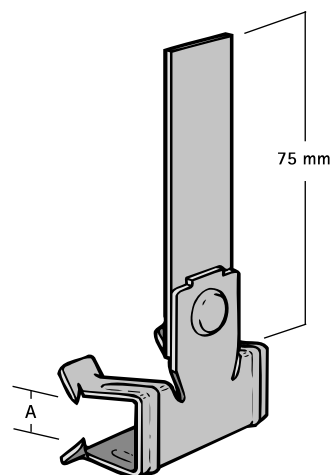


Свойства и преимущества

- для монтажа на стальных балках без сварки или сверления
- с гибкой накладкой для фиксирования отдельных кабелей или связок
- материал: пружинная сталь (типа C67S согласно EN10132)
- обработка поверхности: Delta-Tone 9000 (500 часов)

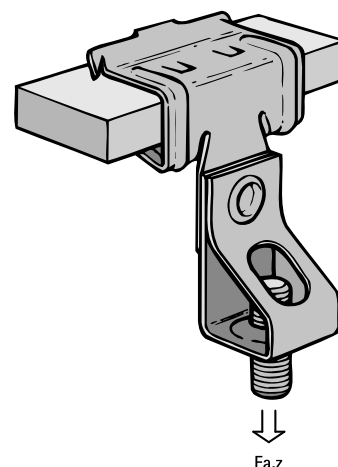
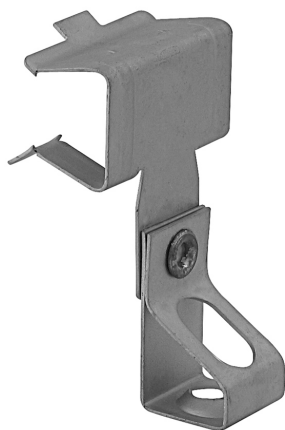
Арт. №	Код	A (mm)	Уп. min	Уп. max
5032 7 504	FC4 PD	2 - 4	100	400
5032 7 509	FC9 PD	5 - 9	100	400
5032 7 516	FC16 PD	10 - 16	100	400
5032 7 520	FC20 PD	17 - 20	100	400
5032 7 530	FC30 PD	23 - 30	100	400
5032 7 559	FC9 PD-B	5 - 9	25	250
5032 7 566	FC16 PD-B	10 - 16	25	250
5032 7 570	FC20 PD-B	17 - 20	25	250

Для использования только при статических нагрузках.



BISCLIPS® FC ICT

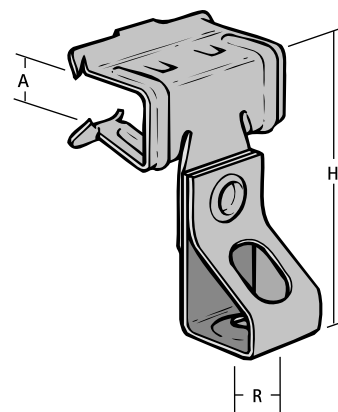
под фланец 2 – 30 мм



Свойства и преимущества

- для монтажа на стальных балках без сварки или сверления
- материал: пружинная сталь (типа С67S согласно EN10132)
- с креплением для шпильки (с регулируемой высотой посредством завинчивания)
- обработка поверхности: Delta-Tone 9000 (500 часов)

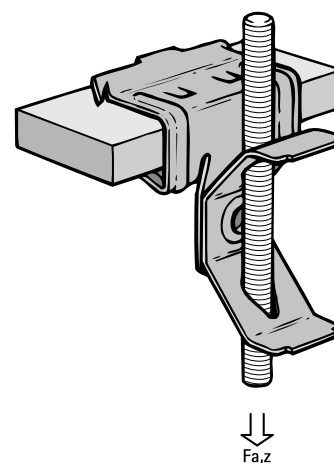
Арт. №	Код	A (mm)	R	H (mm)	Fa,z (N)	Уп.min	Уп.max
5042 0 604	FC4 ICTM6	2 – 4	M6	44	650	100	400
5042 0 804	FC4 ICTM8	2 – 4	M8	44	700	100	400
5042 1 004	FC4 ICTM10	2 – 4	M10	44	750	100	400
5042 0 609	FC9 ICTM6	5 – 9	M6	51	650	100	400
5042 0 659	FC9 ICTM6-B	5 – 9	M6	51	650	25	250
5042 0 809	FC9 ICTM8	5 – 9	M8	51	700	100	400
5042 1 009	FC9 ICTM10	5 – 9	M10	51	750	100	400
5042 1 109	FC9 ICT11	5 – 9	Ø 11,0 mm	51	750	100	400
5042 0 616	FC16 ICTM6	10 – 16	M6	56	650	100	400
5042 0 666	FC16 ICTM6-B	10 – 16	M6	56	650	25	250
5042 0 816	FC16 ICTM8	10 – 16	M8	56	700	100	400
5042 1 016	FC16 ICTM10	10 – 16	M10	56	750	100	400
5042 1 116	FC16 ICT11	10 – 16	Ø 11,0 mm	56	750	100	400
5042 0 620	FC20 ICTM6	17 – 20	M6	63	650	100	400
5042 0 820	FC20 ICTM8	17 – 20	M8	63	700	100	400
5042 1 020	FC20 ICTM10	17 – 20	M10	63	750	50	200
5042 1 120	FC20 ICT11	17 – 20	Ø 11,0 mm	63	750	100	400
5042 0 630	FC30 ICTM6	23 – 30	M6	82	650	100	400
5042 0 830	FC30 ICTM8	23 – 30	M8	82	700	100	400
5042 1 030	FC30 ICTM10	23 – 30	M10	82	750	100	400
5042 1 130	FC30 ICT11	23 – 30	Ø 11,0 mm	82	750	100	400



Для использования только при статических нагрузках.

BISCLIPS® FC TR

под фланец 2 - 30 мм

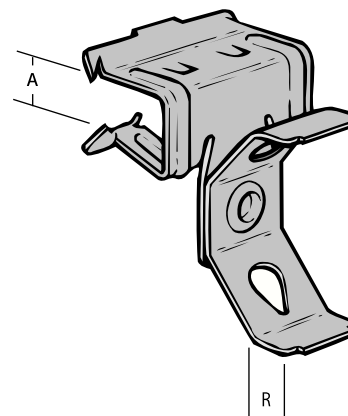


Свойства и преимущества

- для монтажа на стальных балках без сварки или сверления
- материал: пружинная сталь (типа С67S согласно EN10132)
- с зажимом для шпильки (с регулируемой высотой)
- обработка поверхности: Delta-Tone 9000 (500 часов)

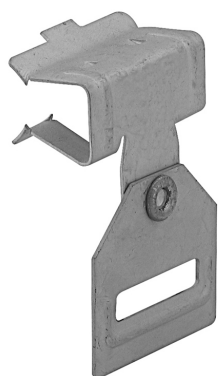
Арт. №	Код	A (mm)	R	Fa,z (N)	Уп.min	Уп.max
5062 0 604	FC4 TRM6	2 - 4	M6	250	50	200
5062 0 804	FC4 TRM8	2 - 4	M8	350	50	200
5062 1 004	FC4 TRM10	2 - 4	M10	400	50	200
5062 0 609	FC9 TRM6	5 - 9	M6	250	50	200
5062 0 809	FC9 TRM8	5 - 9	M8	350	50	200
5062 1 009	FC9 TRM10	5 - 9	M10	400	50	200
5062 0 616	FC16 TRM6	10 - 16	M6	250	50	200
5062 0 816	FC16 TRM8	10 - 16	M8	350	50	200
5062 1 016	FC16 TRM10	10 - 16	M10	400	50	200
5062 0 620	FC20 TRM6	17 - 20	M6	250	50	200
5062 0 820	FC20 TRM8	17 - 20	M8	350	50	200
5062 1 020	FC20 TRM10	17 - 20	M10	400	50	200
5062 0 630	FC30 TRM6	23 - 30	M6	250	50	200
5062 0 830	FC30 TRM8	23 - 30	M8	350	50	200
5062 1 030	FC30 TRM10	23 - 30	M10	400	50	200

Для использования только при статических нагрузках.

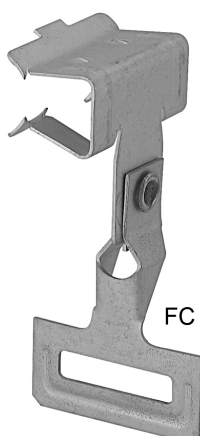


BISCLIPS® FC SSH / FC ASH

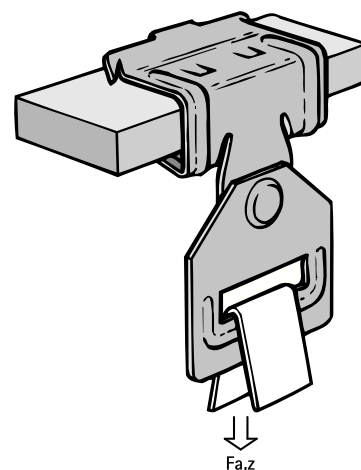
под фланец 2 – 30 мм



FC SSH



FC ASH

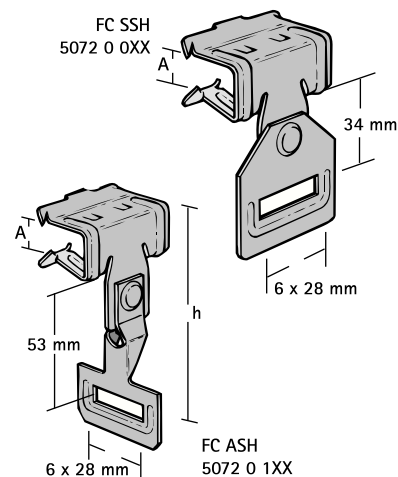


Свойства и преимущества

- для монтажа на стальных балках без сварки или сверления
- для параллельного или поперечного монтажа по отношению к балке
- с адаптером для монтажной ленты (макс. ширина 28 мм)
- материал: пружинная сталь (типа C67S согласно EN10132)
- обработка поверхности: Delta-Tone 9000 (500 часов)

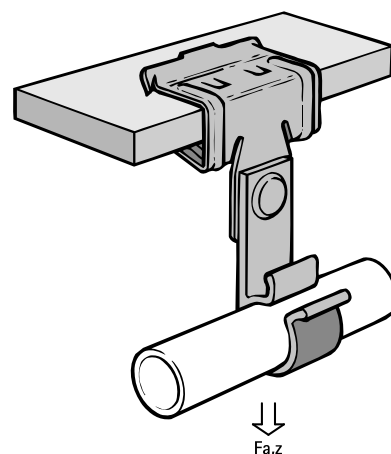
Арт. №	Код	A (mm)	h (mm)	Fa,z (N)	Уп.min	Уп.max
5072 0 004	FC4 SSH	2 - 4	35	700	100	400
5072 0 009	FC9 SSH	5 - 9	40	950	100	400
5072 0 016	FC16 SSH	10 - 16	45	950	100	400
5072 0 020	FC20 SSH	17 - 20	54	950	100	400
5072 0 030	FC30 SSH	23 - 30	73	950	100	400
5072 0 104	FC4 ASH	2 - 4	56	700	100	400
5072 0 109	FC9 ASH	5 - 9	60	950	100	400
5072 0 116	FC16 ASH	10 - 16	68	950	100	400
5072 0 120	FC20 ASH	17 - 20	75	950	100	400
5072 0 130	FC30 ASH	23 - 30	94	950	100	400

Для использования только при статических нагрузках.



BISCLIPS® FC SC / FC SCD

под фланец 2 - 9 мм

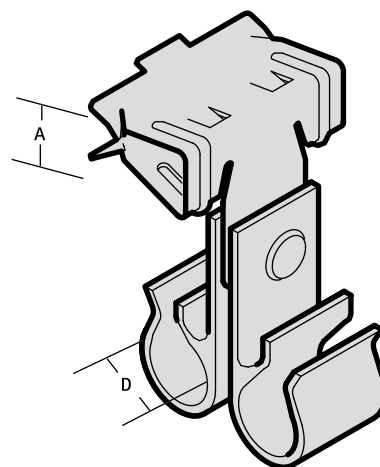


Свойства и преимущества

- для монтажа на стальных балках без сварки или сверления
- с зажимом для монтажа труб или кабелей
- материал: зажим из пружинной стали (типа C67S согласно EN10132); зажим из полиамида (PA), черный
- обработка поверхности: Delta-Tone 9000 (500 часов)

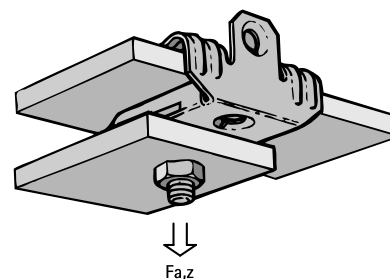
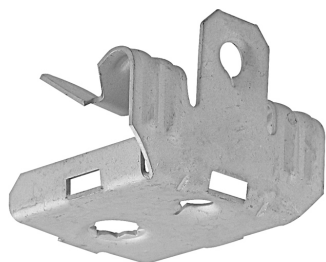
Арт. №	Код	D (mm)	A (mm)	Модель	Fa,z (N)	Уп.min	Уп.max
5022 1 004	FC4 SC10	10	2 - 4	одинарные	110	100	400
5022 1 009	FC9 SC10	10	5 - 9	одинарные	110	100	400
5022 1 504	FC4 SC15	15	2 - 4	одинарные	110	100	400
5022 1 604	FC4 SCD15	15	2 - 4	двойные	110	100	400
5022 1 609	FC9 SCD15	15	5 - 9	двойные	110	100	400

Для использования только при статических нагрузках.



BISCLIPS® FU

под фланец 3 – 20 мм



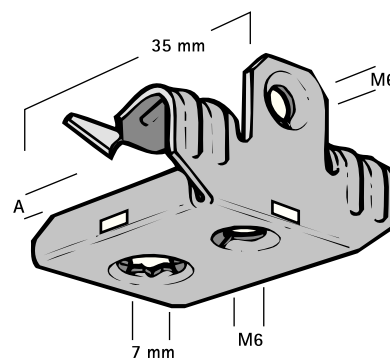
Свойства и преимущества

- для стабильного крепления под балками без сварки или сверления
- подходит для горизонтальных и вертикальных балок
- с внутренней резьбой M6
- материал: пружинная сталь (типа C67S согласно EN10132)
- обработка поверхности: Delta-Tone 9000 (500 часов)



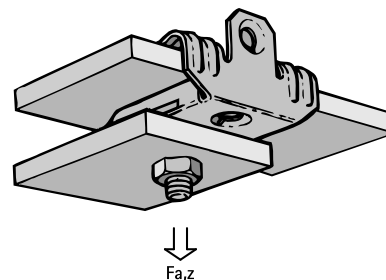
Арт. №	Код	A (mm)	Fa,z (N)	Уп.min	Уп.max
5142 0 607	FU7 M6	3,0 – 7,0	350	100	400
5142 0 613	FU12,5 M6	8,0 – 12,5	500	100	400
5142 0 620	FU20 M6	14,0 – 20,0	500	100	400
5142 0 657	FU7 M6-B	3,0 – 7,0	350	25	250
5142 0 663	FU12,5 M6-B	8,0 – 12,5	500	25	250
5142 0 670	FU20 M6-B	14,0 – 20,0	500	25	250

Для использования только при статических нагрузках.



BISCLIPS® FU M6 x 9

под фланец 3 - 20 мм

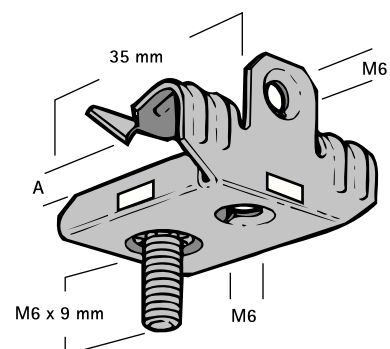


Свойства и преимущества

- для стабильного крепления под балками без сварки или сверления
- подходит для горизонтальных и вертикальных балок
- с резьбовым штифтом M6 x 9 мм для монтажа хомутов, распределительных коробок и т.д.
- материал: пружинная сталь (типа C67S согласно EN10132)
- обработка поверхности: Delta-Tone 9000 (500 часов)

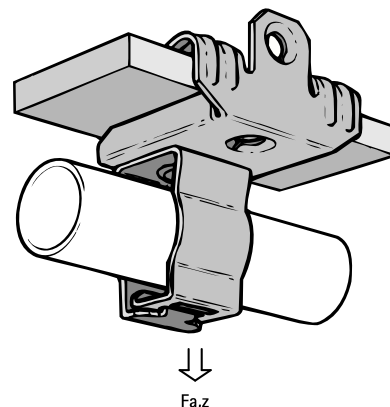
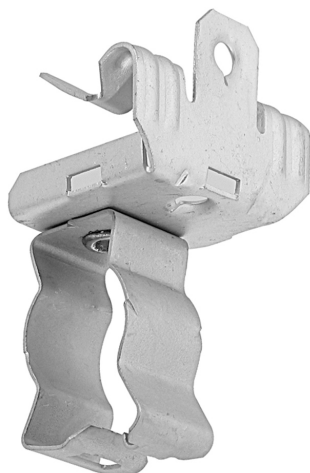
Арт. №	Код	A (mm)	Fa,z (N)	Уп. min	Уп. max
5152 0 607	FU7 M6x9	3,0 - 7,0	350	100	400
5152 0 613	FU12,5 M6x9	8,0 - 12,5	500	100	400
5152 0 620	FU20 M6x9	14,0 - 20,0	500	100	400
5152 0 657	FU7 M6x9-B	3,0 - 7,0	350	25	250
5152 0 663	FU12,5 M6x9-B	8,0 - 12,5	500	25	250
5152 0 670	FU20 M6x9-B	14,0 - 20,0	500	25	250

Для использования только при статических нагрузках.



BISCLIPS® FU ICC

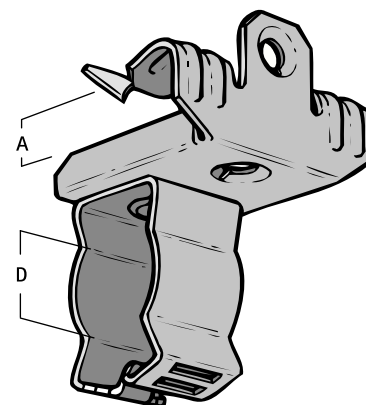
под фланец 3 – 20 мм



Свойства и преимущества

- для стабильного крепления под балками без сварки или сверления
- подходит для монтажа труб и кабелей параллельно, поперек, горизонтально или вертикально по отношению к балке
- зажим для кабеля поворачивается на 360°
- зажим для кабеля с безопасным замком (для замыкания использовать клещи)
- материал: пружинная сталь (типа C67S согласно EN10132)
- обработка поверхности: Delta-Tone 9000 (500 часов)

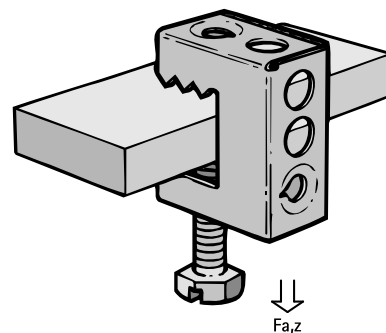
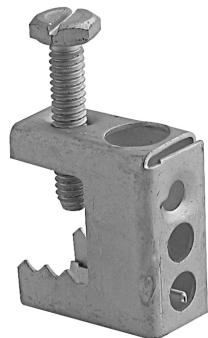
Арт. №	Код	D (mm)	A (mm)	Fa,z (N)	Уп.min	Уп.max
5112 1 707	FU7 ICC17	12 - 16	3,0 - 7,0	250	100	400
5112 1 713	FU12,5 ICC17	12 - 16	8,0 - 12,5	250	100	400
5112 1 720	FU20 ICC17	12 - 16	14,0 - 20,0	250	50	200
5112 2 407	FU7 ICC24	19 - 22	3,0 - 7,0	350	50	200
5112 2 413	FU12,5 ICC24	19 - 22	8,0 - 12,5	450	50	200
5112 2 420	FU20 ICC24	19 - 22	14,0 - 20,0	450	50	200
5112 2 607	FU7 ICC26	23 - 25	3,0 - 7,0	350	50	200
5112 2 613	FU12,5 ICC26	23 - 25	8,0 - 12,5	450	50	200
5112 2 620	FU20 ICC26	23 - 25	14,0 - 20,0	450	50	200
5112 3 207	FU7 ICC32	26 - 32	3,0 - 7,0	350	50	200
5112 3 213	FU12,5 ICC32	26 - 32	8,0 - 12,5	450	50	200
5112 3 220	FU20 ICC32	26 - 32	14,0 - 20,0	450	50	200
5112 4 007	FU7 ICC40	33 - 40	3,0 - 7,0	350	25	200
5112 4 013	FU12,5 ICC40	33 - 40	8,0 - 12,5	450	50	200
5112 4 020	FU20 ICC40	33 - 40	14,0 - 20,0	450	50	200



Для использования только при статических нагрузках.

BISCLIPS® SB

под фланец 2 - 17 мм



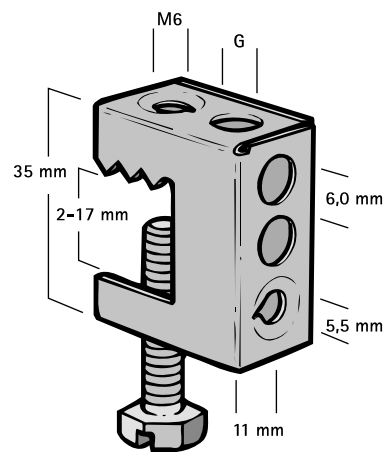
Свойства и преимущества

- для монтажа на стальных балках без сварки или сверления
- используется с хомутами BIS starQuick® до Ø 20 - 23 мм
- с соединительной резьбой M6
- материал: пружинная сталь (типа C67S согласно EN10132)
- обработка поверхности: Delta-Tone 9000 (500 часов)



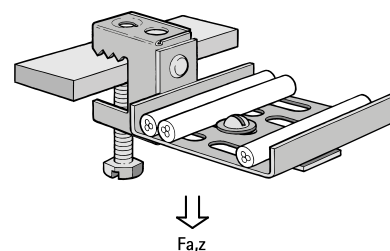
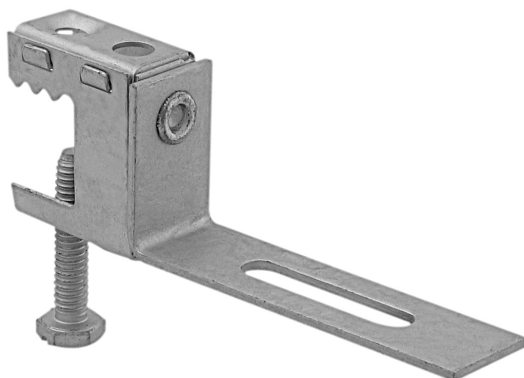
Арт. №	Код	G	Fa,z (N)	Уп.min	Уп.max
5342 0 717	SB17 6,5	Ø 6,5 mm	550	100	300
5342 1 117	SB17 11	Ø 11,0 mm	550	100	400
5342 1 167	SB17 11-B	Ø 11,0 mm	550	25	250

Для использования только при статических нагрузках.



BISCLIPS® SB CT

под фланец 2 – 17 мм

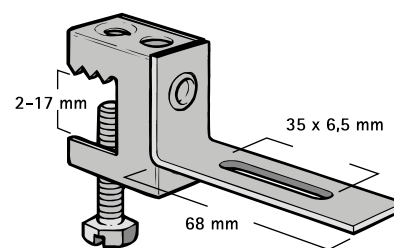


Свойства и преимущества

- для монтажа на стальных балках без сварки или сверления
- для легких кабельных каналов
- материал: пружинная сталь (типа C67S согласно EN10132)
- обработка поверхности: Delta-Tone 9000 (500 часов)

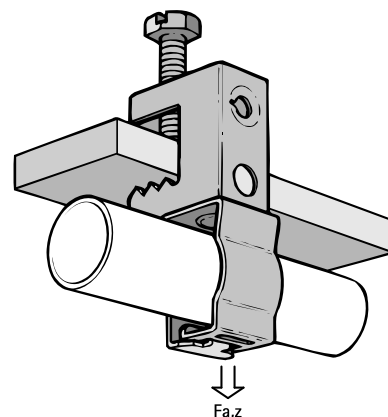
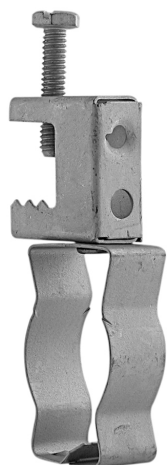
Арт. №	Код	Fa,z (N)	Уп. min	Уп. max
5392 0 017	SB17 CT	150	50	200

Для использования только при статических нагрузках.



BISCLIPS® SB ICCU

под фланец 2 - 17 мм

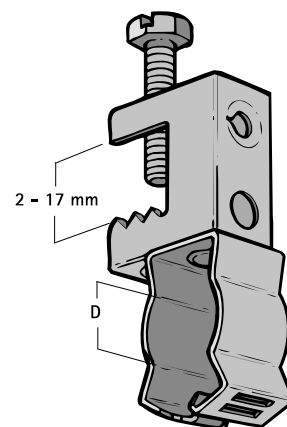


Свойства и преимущества

- для монтажа на стальных балках без сварки или сверления
- подходит для монтажа труб и кабелей параллельно, поперек, горизонтально или вертикально по отношению к балке
- зажим для кабеля поворачивается на 360°
- зажим для кабеля с безопасным замком (для замыкания использовать клещи)
- материал: пружинная сталь (типа C67S согласно EN10132)
- обработка поверхности: Delta-Tone 9000 (500 часов)

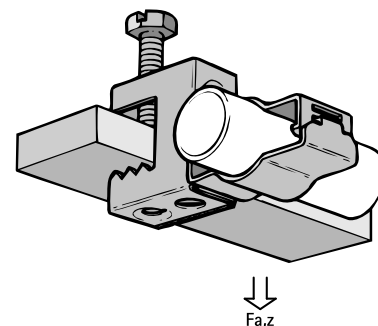
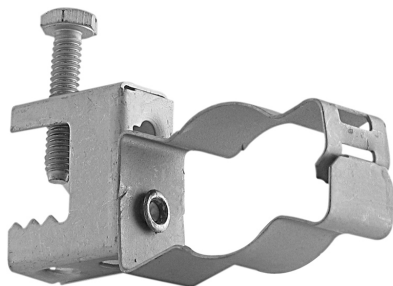
Арт. №	Код	D (mm)	Fa,z (N)	Уп. min	Уп. max
5312 1 718	SB17 ICCU17	12 - 16	250	50	200
5312 2 418	SB17 ICCU24	19 - 22	450	50	200
5312 2 618	SB17 ICCU26	23 - 25	450	50	200
5312 3 218	SB17 ICCU32	26 - 32	450	50	200
5312 4 018	SB17 ICCU40	33 - 40	450	50	200

Для использования только при статических нагрузках.



BISCLIPS® SB ICCS

под фланец 2 – 17 мм

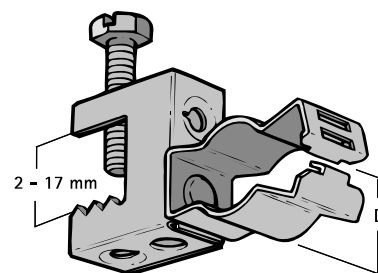


Свойства и преимущества

- подходит для монтажа труб и кабелей параллельно, поперек, горизонтально или вертикально по отношению к балке
- материал: пружинная сталь (типа C67S согласно EN10132)
- обработка поверхности: Delta-Tone 9000 (500 часов)
- зажим для кабеля поворачивается на 360°
- зажим для кабеля с безопасным замком (для замыкания использовать клещи)

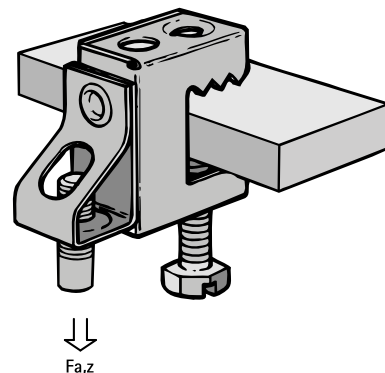
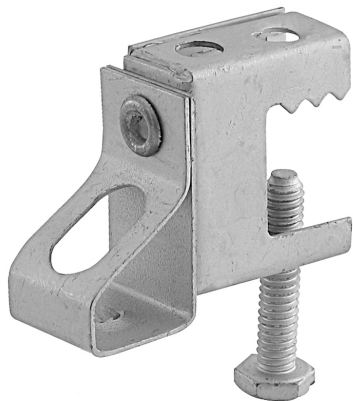
Арт. №	Код	D (mm)	Fa,z (N)	Уп.min	Уп.max
5312 1 717	SB17 ICCS17	12 - 16	250	50	200
5312 2 417	SB17 ICCS24	19 - 22	450	50	200
5312 2 617	SB17 ICCS26	23 - 25	450	50	200
5312 3 217	SB17 ICCS32	26 - 32	450	50	200
5312 4 017	SB17 ICCS40	33 - 40	450	50	200

Для использования только при статических нагрузках.



BISCLIPS® SB ICT

под фланец 2 - 17 мм

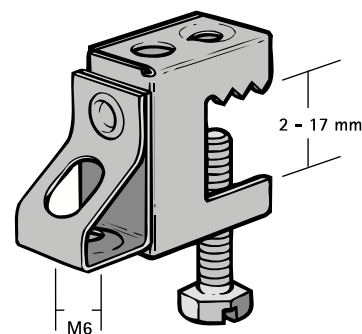


Свойства и преимущества

- для монтажа на стальных балках без сварки или сверления
- материал: пружинная сталь (типа С67S согласно EN10132)
- с креплением для шпильки (с регулируемой высотой посредством завинчивания)
- обработка поверхности: Delta-Tone 9000 (500 часов)

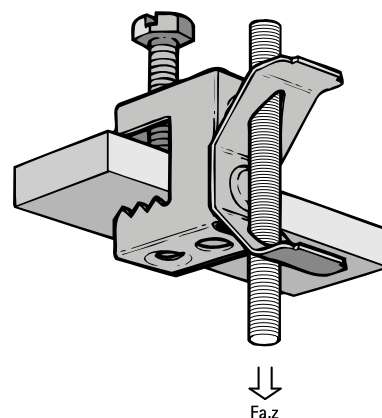
Арт. №	Код	Fa,z (N)	Уп.min	Уп.max
5342 0 617	SB17 ICTM6	550	25	100

Для использования только при статических нагрузках.



BISCLIPS® SB TR

под фланец 2 – 17 мм

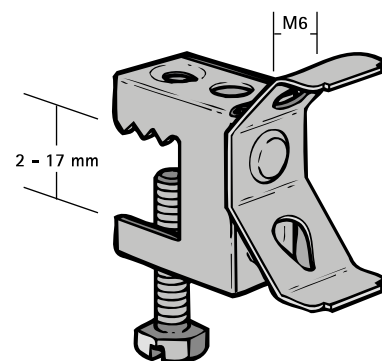


Свойства и преимущества

- для монтажа на стальных балках без сварки или сверления
- с зажимом для шпильки (с регулируемой высотой)
- материал: пружинная сталь (типа С67S согласно EN10132)
- обработка поверхности: Delta-Tone 9000 (500 часов)

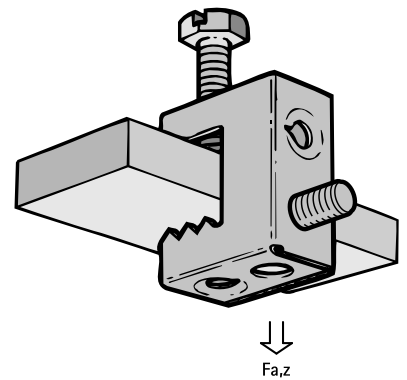
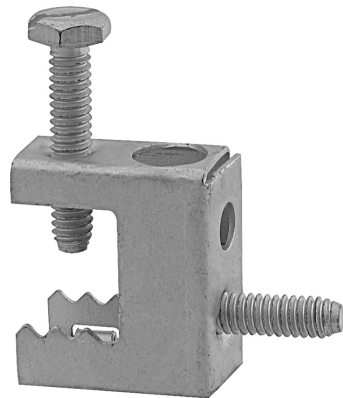
Арт. №	Код	Fa,z (N)	Уп.min	Уп.max
5362 0 617	SB17 TRM6	250	50	200

Для использования только при статических нагрузках.



BISCLIPS® SB M6 x 9

под фланец 2 - 17 мм

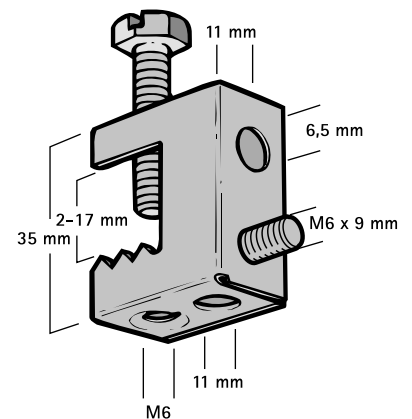


Свойства и преимущества

- для монтажа на стальных балках без сварки или сверления
- с горизонтальным резьбовым штифтом M6 x 11 мм для монтажа хомутов, распределительных коробок и т.д.
- материал: пружинная сталь (типа C67S согласно EN10132)
- обработка поверхности: Delta-Tone 9000 (500 часов)

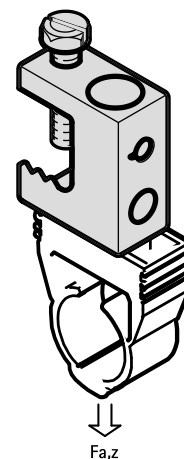
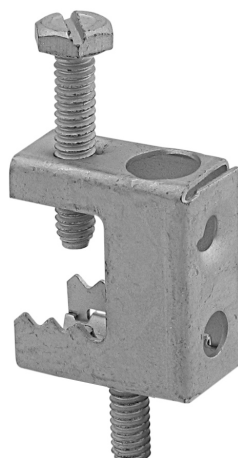
Арт. №	Код	Fa,z (N)	Уп.min	Уп.max
5352 0 617	SB17 M6x9	550	100	400
5352 0 667	SB17 M6x9-B	550	25	250

Для использования только при статических нагрузках.



BISCLIPS® SB VM6 x 9

под фланец 2 – 17 мм

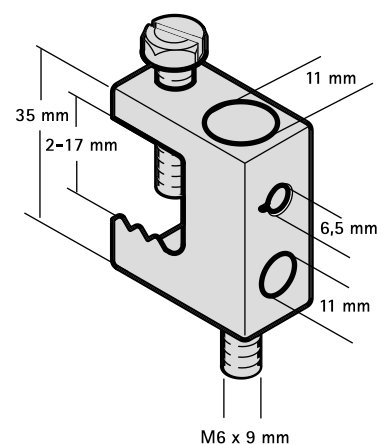


Свойства и преимущества

- для монтажа на стальных балках без сварки или сверления
- с вертикальным резьбовым штифтом M6 x 9 мм для монтажа хомутов, распределительных коробок и т.д.
- материал: пружинная сталь (типа C67S согласно EN10132)
- обработка поверхности: Delta-Tone 9000 (500 часов)

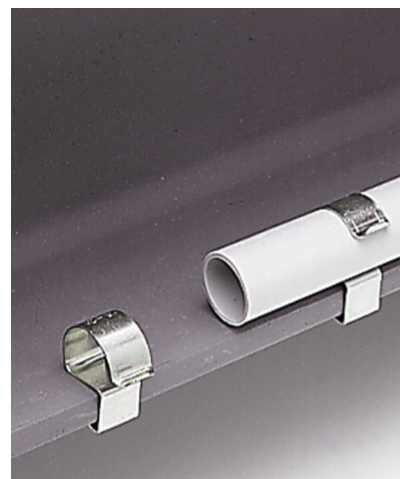
Арт. №	Код	Fa,z (N)	Уп. min	Уп. max
5352 0 717	SB17 VM6x9	550	100	400
5352 0 767	SB17 VM6x9-B	550	25	250

Для использования только при статических нагрузках.



BISCLIPS® GAM8 Клипсы для стальных балок

для балок 2 - 12 мм

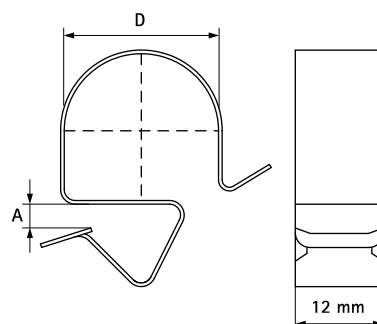


Свойства и преимущества

- для быстрого монтажа кабелей
- также для применения снаружи
- только 8 типов для всех труб Ø 6 - 32 мм на фланце 2 - 12 мм
- материал: пружинная сталь (типа C67S согласно EN10132)
- поверхность: оцинкована электролитически, пассивирована CrIII (устойчивость против коррозии мин. 400 ч.)

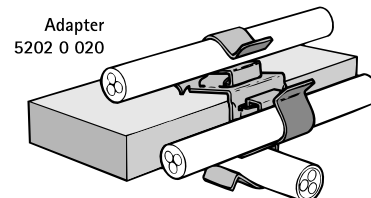
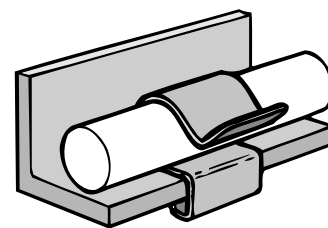
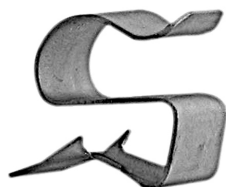
Арт. №	Код	D (mm)	A (mm)	Уп. min	Уп. max
5209 0 709	GAM8 7 9	6 - 9	2 - 7	100	600
5209 0 714	GAM8 7 14	10 - 14	2 - 7	100	600
5209 0 721	GAM8 7 21	15 - 21	2 - 7	100	600
5209 0 732	GAM8 7 32	22 - 32	2 - 7	100	300
5209 1 209	GAM8 12 9	6 - 9	8 - 12	100	600
5209 1 214	GAM8 12 14	10 - 14	8 - 12	100	600
5209 1 221	GAM8 12 21	15 - 21	8 - 12	100	300
5209 1 232	GAM8 12 32	22 - 32	8 - 12	100	300

Для использования только при статических нагрузках.



BISCLIPS® PC Клипсы для стальных балок

для балок 2 – 12 мм

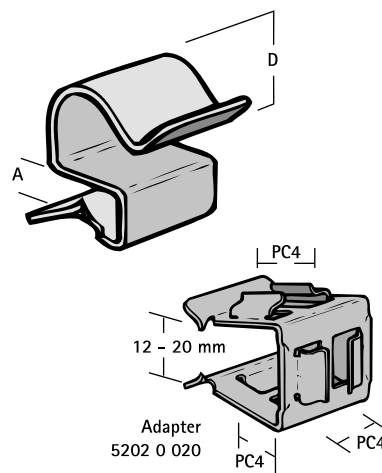


Свойства и преимущества

- для быстрого монтажа кабелей
- Арт. № 5202 0 20: адаптер для монтажа максимум 3-х клипс (типа PC4)
- материал: пружинная сталь (типа C67S согласно EN10132)
- обработка поверхности: Delta-Tone 9000 (500 часов)

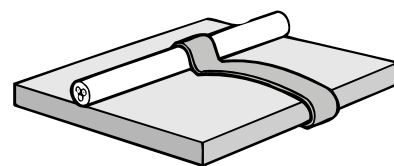
Арт. №	Код	D (mm)	A (mm)	Уп. min	Уп. max
5202 0 604	PC4 5,5	4,5 - 5,5	2 - 4	100	500
5202 0 704	PC4 7	6,0 - 7,0	2 - 4	100	500
5202 0 904	PC4 9	7,0 - 9,0	2 - 4	100	500
5202 1 104	PC4 11	10,0 - 11,0	2 - 4	100	500
5202 1 404	PC4 14	12,0 - 14,0	2 - 4	100	500
5202 1 804	PC4 18	15,0 - 18,0	2 - 4	100	500
5202 2 404	PC4 24	19,0 - 24,0	2 - 4	100	500
5202 3 004	PC4 30	25,0 - 30,0	2 - 4	100	500
5202 0 607	PC7 5,5	4,5 - 5,5	4 - 7	100	500
5202 0 707	PC7 7	6,0 - 7,0	4 - 7	100	500
5202 0 907	PC7 9	7,0 - 9,0	4 - 7	100	500
5202 1 107	PC7 11	10,0 - 11,0	4 - 7	100	500
5202 1 407	PC7 14	12,0 - 14,0	4 - 7	100	500
5202 1 807	PC7 18	15,0 - 18,0	4 - 7	100	500
5202 2 407	PC7 24	19,0 - 24,0	4 - 7	100	500
5202 3 007	PC7 30	25,0 - 30,0	4 - 7	100	500
5202 0 612	PC12 5,5	4,5 - 5,5	8 - 12	100	500
5202 0 712	PC12 7	6,0 - 7,0	8 - 12	100	500
5202 0 912	PC12 9	7,0 - 9,0	8 - 12	100	500
5202 1 112	PC12 11	10,0 - 11,0	8 - 12	100	500
5202 1 412	PC12 14	12,0 - 14,0	8 - 12	100	500
5202 1 812	PC12 18	15,0 - 18,0	8 - 12	100	500
5202 2 412	PC12 24	19,0 - 24,0	8 - 12	100	500
5202 3 012	PC12 30	25,0 - 30,0	8 - 12	100	500
5202 0 020	PCC	-	12 - 20	50	200

Для использования только при статических нагрузках.



BISCLIPS® PCL

под фланец 3 - 6 мм

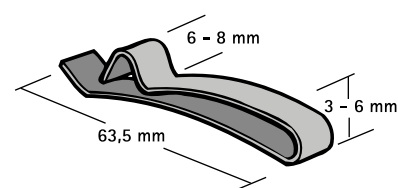


Свойства и преимущества

- для монтажа на стальных балках без сварки или сверления
- для быстрого монтажа кабелей
- материал: пружинная сталь (типа С67S согласно EN10132)
- оцинковка: электролитическая

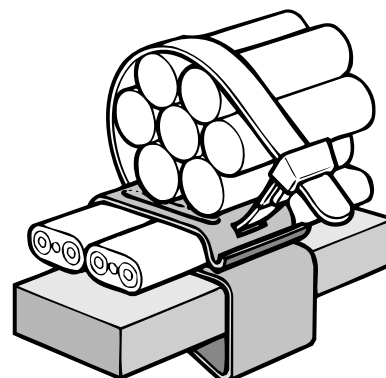
Арт. №	Код	Fa,z (N)	Уп.min	Уп.max
5202 0 806	PCL	250	100	500

Для использования только при статических нагрузках.



BISCLIPS® PCD

под фланец 3 – 25 мм

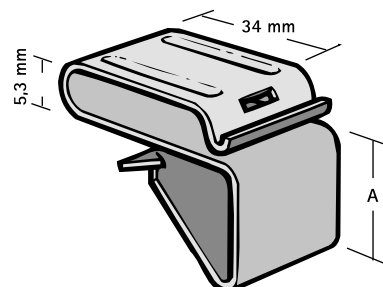


Свойства и преимущества

- для монтажа на стальных балках без сварки или сверления
- подходит для горизонтальных и вертикальных балок
- для быстрого крепления круглых и плоских кабелей или их связок, проходящих параллельно к балке
- материал: пружинная сталь (типа С67S согласно EN10132)
- обработка поверхности: Delta-Tone 9000 (500 часов)

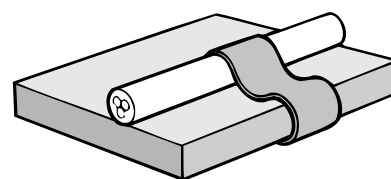
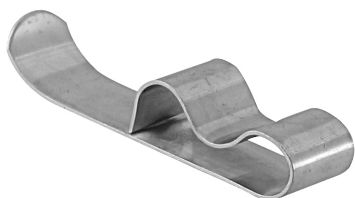
Арт. №	Код	A (mm)	Уп. min	Уп. max
5232 3 412	PCD12	3 - 12	100	400
5232 3 425	PCD25	12 - 25	100	300

Для использования только при статических нагрузках.



BISCLIPS® PCH

под фланец 3 - 9 мм

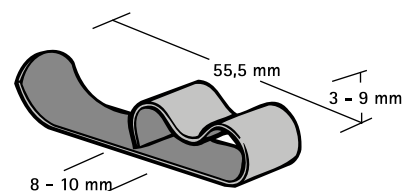


Свойства и преимущества

- для монтажа на стальных балках без сварки или сверления
- для быстрого монтажа кабелей
- материал: пружинная сталь (типа С67S согласно EN10132)
- оцинковка: электролитическая

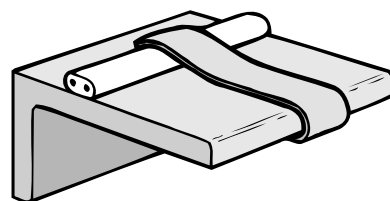
Арт. №	Код	Уп. min
5202 1 009	PCH	100

Для использования только при статических нагрузках.



BISCLIPS® PCF

под фланец 3 – 9 мм

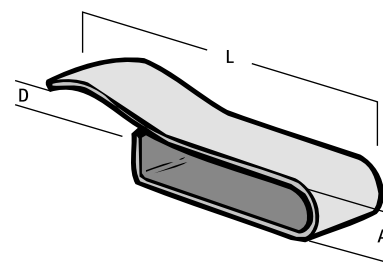


Свойства и преимущества

- для монтажа на стальных балках без сварки или сверления
- для быстрого монтажа кабелей
- материал: пружинная сталь (типа C67S согласно EN10132)
- обработка поверхности: Delta-Tone 9000 (500 часов)

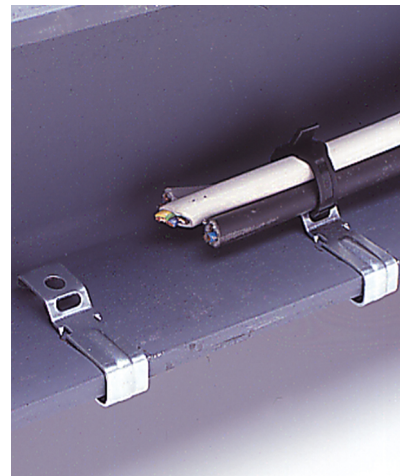
Арт. №	Код	D (mm)	A (mm)	L	Уп. min
5202 1 609	PCF5	3 - 10	3 - 5 / 5 - 7	48 mm	100
5202 2 009	PCF9	7 - 20 / 7 - 12	8 - 9 / 10 - 11	41 mm	100

Для использования только при статических нагрузках.



BISCLIPS® PCM

под фланец 3 - 18 мм

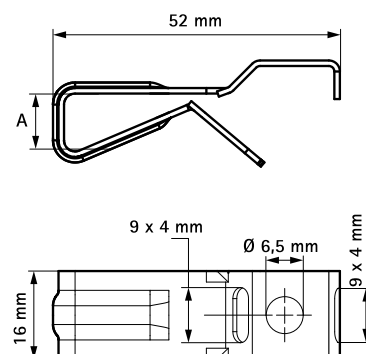


Свойства и преимущества

- с 2-мя отверстиями для кабельной ленты шириной до 9 мм
- с отверстием Ø 6,5 мм для шпильки или болта M6
- материал: пружинная сталь (типа С67S согласно EN10132)
- белая оцинковка

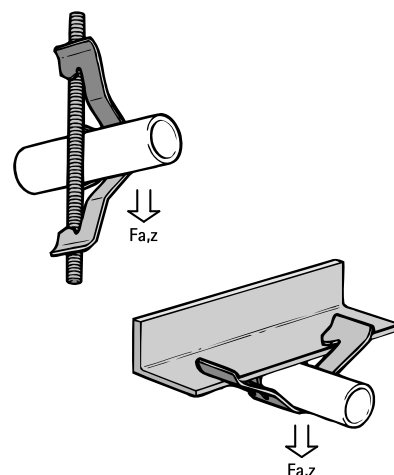
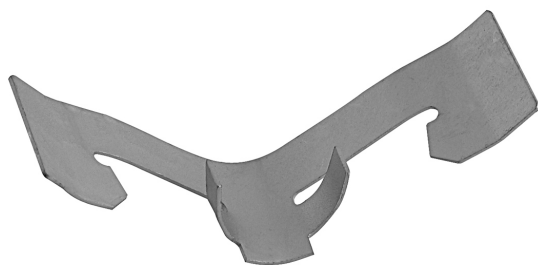
Арт. №	Код	A (mm)	Уп.min	Уп.max
5235 0 010	PCM10	3 - 10	100	500
5235 0 018	PCM18	10 - 18	100	500

Для использования только при статических нагрузках.



BISCLIPS® TRC

для несущих балок или шпильки

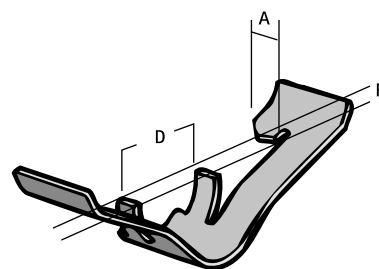


Свойства и преимущества

- для быстрого монтажа к шпилькам или балкам без сварки или сверления
- обработка поверхности: Delta-Tone 9000 (500 часов)
- материал: пружинная сталь (типа С67S согласно EN10132)

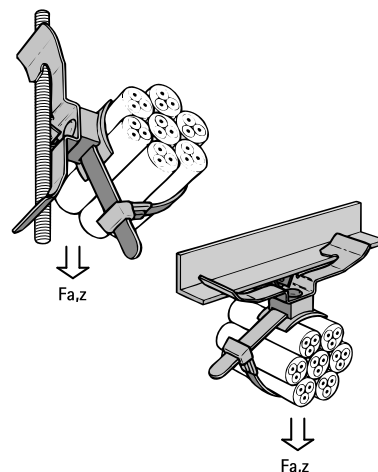
Арт. №	Код	D (mm)	A (mm)	R	Fa,z (N)	Уп.min	Уп.max
5592 1 606	TRCM6	16	4 - 7	M6	450	100	500
5592 2 008	TRCM8	16 - 20	6 - 9	M6 - M8	450	100	400
5592 2 510	TRCM10	25 / 16 - 20	6 - 9	M6 - M8 / M10	450	100	400

Для использования только при статических нагрузках.



BISCLIPS® TR TB

для несущих балок или шпильки

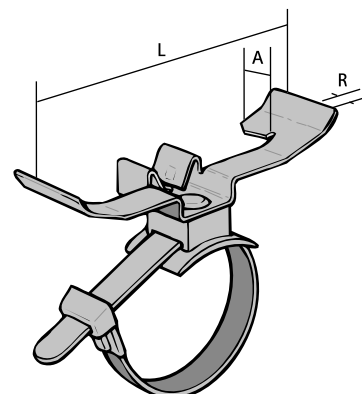


Свойства и преимущества

- для быстрого монтажа к шпилькам или балкам без сварки или сверления
- с адаптером для кабельных стяжек (макс. ширина 7,6 мм)
- материал: зажим из пружинной стали (типа C67S согласно EN10132); держатель кабельных стяжек из полиамида (PA), черный
- обработка поверхности: Delta-Tone 9000 (500 часов)

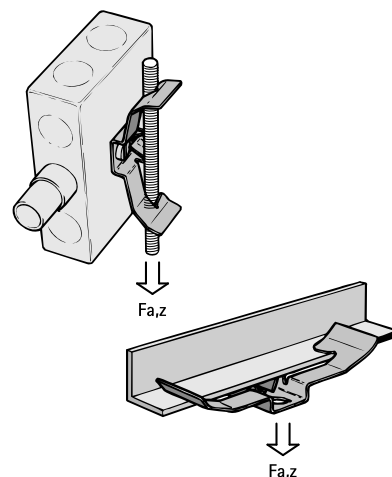
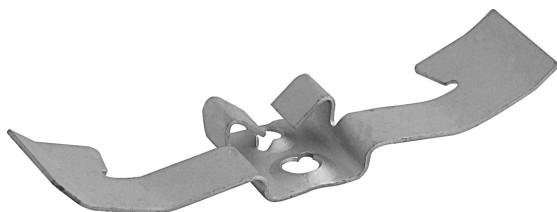
Арт. №	Код	A (mm)	R	L	Fa,z (N)	Уп.min	Уп.max
5532 0 008	TRM8 TB	3 - 7	M4 - M8	80 mm	220	100	400
5532 0 012	TRM12 TB	9 - 14	M10 - M12	120 mm	220	100	400

Для использования только при статических нагрузках.



BISCLIPS® TR

для несущих балок или шпильки

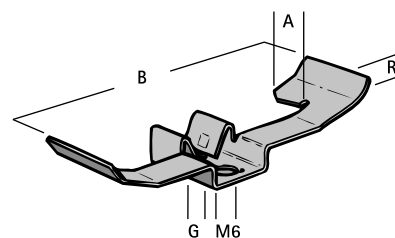


Свойства и преимущества

- для быстрого монтажа к шпилькам или балкам без сварки или сверления
- материал: пружинная сталь (типа C67S согласно EN10132)
- с внутренней резьбой или отверстием для универсального использования
- обработка поверхности: Delta-Tone 9000 (500 часов)

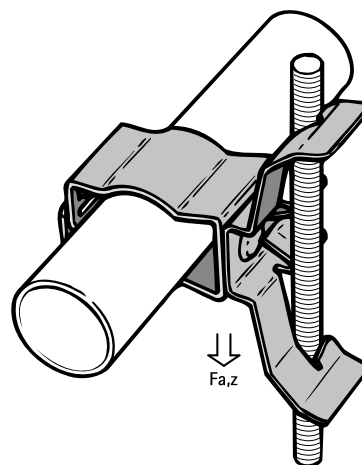
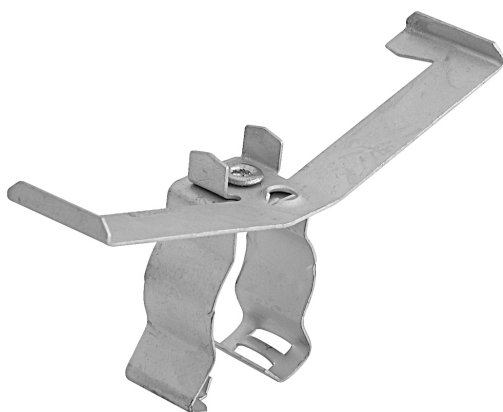
Арт. №	Код	A (mm)	R	G	B (mm)	Fa,z (N)	Уп.min	Уп.max
5502 0 008	TRM8	3 - 7	M4 - M8	M4	80	220	100	400
5502 0 012	TRM12	9 - 14	M10 - M12	Ø 6,5 mm	120	220	100	400

Для использования только при статических нагрузках.



BISCLIPS® TR ICC

для несущих балок или шпильки

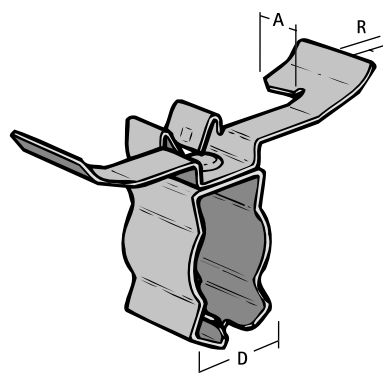


Свойства и преимущества

- для быстрого монтажа к шпилькам или балкам без сварки или сверления
- материал: пружинная сталь (типа C67S согласно EN10132)
- зажим для кабеля поворачивается на 360°
- обработка поверхности: Delta-Tone 9000 (500 часов)
- зажим для кабеля с безопасным замком (для замыкания использовать клещи)

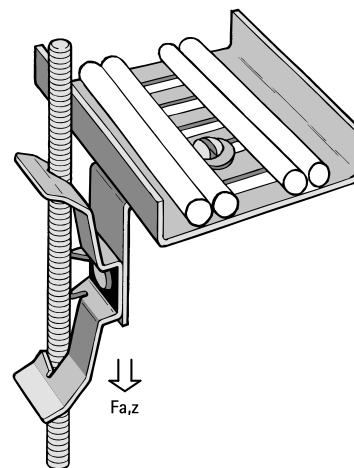
Арт. №	Код	D (mm)	A (mm)	R	Fa,z (N)	Уп.min	Уп.max
5512 1 708	TRM8 ICC17	12 - 16	3 - 7	M4 - M8	220	100	400
5512 2 608	TRM8 ICC24	23 - 25	3 - 7	M4 - M8	220	100	400
5512 1 712	TRM12 ICC17	12 - 16	9 - 14	M10 - M12	220	100	400
5512 2 412	TRM12 ICC24	23 - 25	9 - 14	M10 - M12	220	100	400

Для использования только при статических нагрузках.



BISCLIPS® TR CT

для несущих балок или шпильки

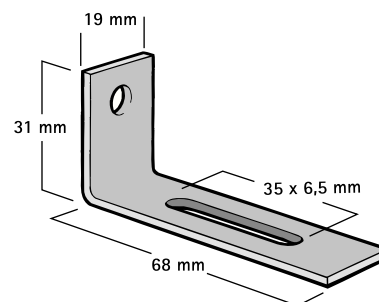


Свойства и преимущества

- для быстрого монтажа к шпилькам или балкам без сварки или сверления
- для легких кабельных каналов
- материал: пружинная сталь (типа C67S согласно EN10132)
- обработка поверхности: Delta-Tone 9000 (500 часов)

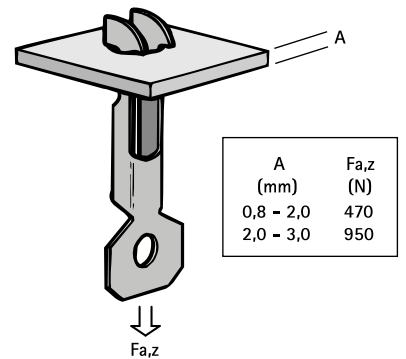
Арт. №	Код	A (mm)	R	Fa,z (N)	Уп.min	Уп.max
5592 0 008	TRM8 CT	3 - 7	M4 - M8	220	100	400
5592 0 012	TRM12 CT	9 - 14	M10 - M12	220	100	400

Для использования только при статических нагрузках.



BISCLIPS® RD

для перекрытий

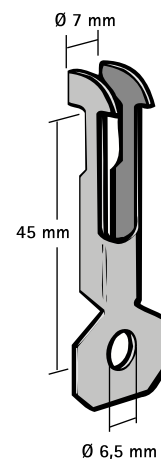


Свойства и преимущества

- для монтажа к перекрытию
- с отверстием (Ø 6,5 мм) для S-образных крюков, болта/гайки и т.д.
- материал: пружинная сталь (типа С67S согласно EN10132)
- обработка поверхности: Delta-Tone 9000 (500 часов)

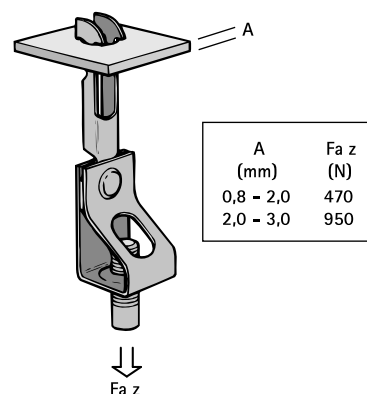
Арт. №	Код	Уп. min	Уп. max
5402 0 000	RD	100	500

Нагрузка зависит от толщины профлиста. Для использования только при статических нагрузках.



BISCLIPS® RD ICT

для перекрытий

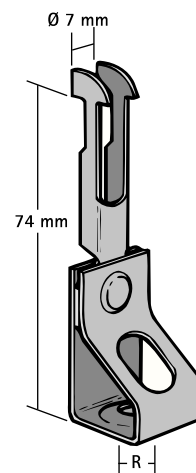


Свойства и преимущества

- для монтажа к перекрытию
- с креплением для шпильки (с регулируемой высотой посредством завинчивания)
- материал: пружинная сталь (типа С67S согласно EN10132)
- обработка поверхности: Delta-Tone 9000 (500 часов)

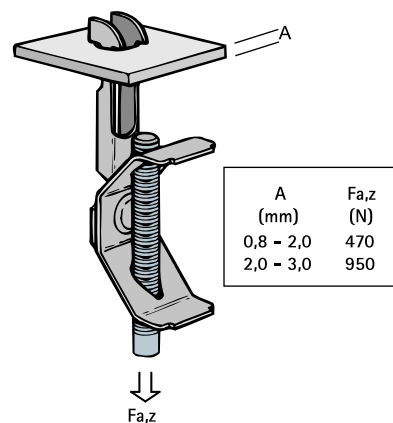
Арт. №	Код	R	Уп.min	Уп.max
5442 0 600	RD ICTM6	M6	100	400
5442 0 800	RD ICTM8	M8	100	400
5442 1 000	RD ICTM10	M10	100	400
5442 1 100	RD ICT11	Ø 11,0 mm	100	400

Нагрузка зависит от толщины профлиста. Для использования только при статических нагрузках.



BISCLIPS® RD TRM

для перекрытий

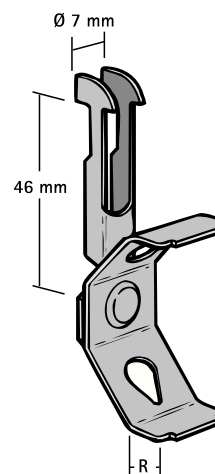


Свойства и преимущества

- для монтажа к перекрытию
- с креплением для шпильки (с регулируемой высотой посредством завинчивания)
- материал: пружинная сталь (типа С67S согласно EN10132)
- обработка поверхности: Delta-Tone 9000 (500 часов)

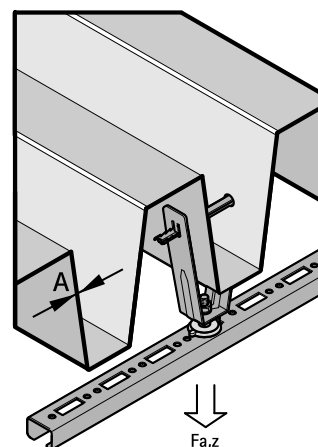
Арт. №	Код	R	Уп. min	Уп. max
5462 0 600	RD TRMM6	M6	100	400
5462 0 800	RD TRMM8	M8	100	400
5462 1 000	RD TRMM10	M10	100	400

Нагрузка зависит от толщины профлиста. Для использования только при статических нагрузках.



BISCLIPS® Rapid RTB

для перекрытий

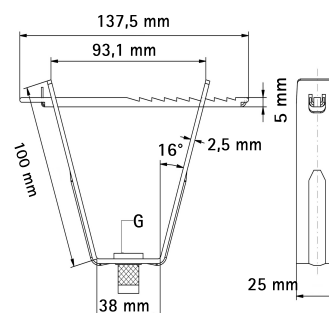


Свойства и преимущества

- для монтажа к профлисту
- минимальная толщина профлиста 0,63 мм
- быстрый монтаж: цельные и с невыпадающим штифтом
- для быстрой перфорации профлиста мы рекомендуем использовать специальные BIS клещи (Арт. № 692 0 012)
- материал: сталь
- оцинковка: по методу Сендзимира

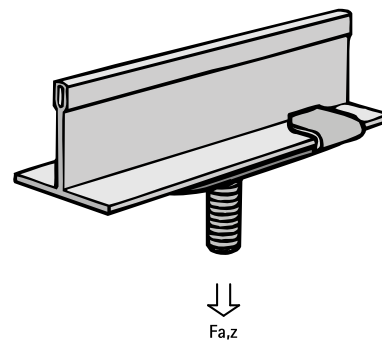
Арт. №	Код	G	Уп. min
678 1 106	RTB 6	M6	50
678 1 108	RTB 8	M8	50
678 1 110	RTB 10	M10	50
678 1 013	RTB 13	Ø 13 mm	50

Максимальная нагрузка зависит от нагрузочных характеристик профлиста. Перед монтажом нагрузочные характеристики кровли должны быть подтверждены инженером по монтажу строительных конструкций.



BISCLIPS® ACC15

для профилей перекрытий 15 мм

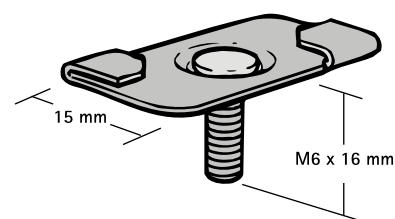


Свойства и преимущества

- поворачивающийся зажим
- для монтажа к профилям перекрытий
- с резьбовым штифтом М6 х 16 мм для монтажа хомутов, распределительных коробок и т.д.
- материал: пружинная сталь (типа С67S согласно EN10132)
- обработка поверхности: Delta-Tone 9000 (500 часов)

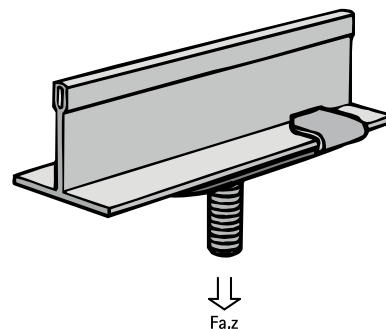
Арт. №	Код	Fa,z (N)	Уп.min	Уп.max
5652 1 600	ACC15 M6x16	220	100	600

Для использования только при статических нагрузках.



BISCLIPS® ACC25

для профилей перекрытий 25 мм

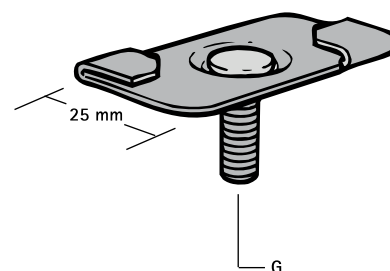


Свойства и преимущества

- поворачивающийся зажим
- для монтажа к профилям перекрытий
- с резьбовым штифтом М6 (длину см. в таблице) для монтажа хомутов, распределительных коробок и т.д.
- обработка поверхности: Delta-Tone 9000 (500 часов)
- материал: пружинная сталь (типа С67S согласно EN10132)

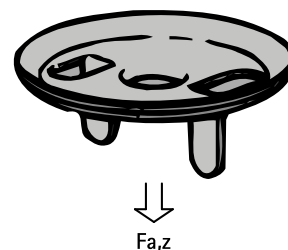
Арт. №	Код	G	Fa,z (N)	Уп. min	Уп. max
5652 1 101	ACC25 M6x11	M6 x 11 mm	220	100	400
5652 1 601	ACC25 M6x16	M6 x 16 mm	220	100	400
5652 2 501	ACC25 M6x25	M6 x 25 mm	220	100	400
5652 3 801	ACC25 M6x38	M6 x 38 mm	220	100	400

Для использования только при статических нагрузках.



BISCLIPS® ACN

для профилей перекрытий

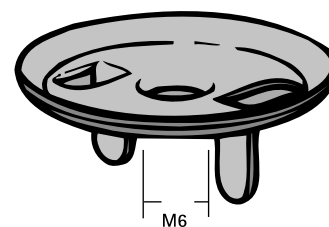


Свойства и преимущества

- поворачивающийся зажим
- для монтажа без инструментов (также используется как предохранительная шайба при лакировке)
- с внутренней резьбой M6
- материал: пружинная сталь (типа С67S согласно EN10132)
- обработка поверхности: Delta-Tone 9000 (500 часов)

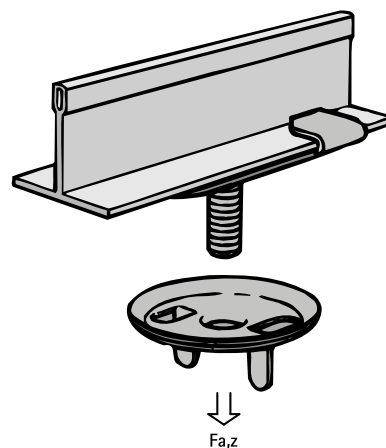
Арт. №	Код	Fa,z (N)	Уп.min	Уп.max
5652 0 106	ACN6	220	100	500
5652 0 156	ACN6-B	220	25	150

Для использования только при статических нагрузках.



BISCLIPS® ACS25

для профилей перекрытий 25 мм

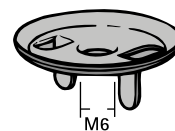
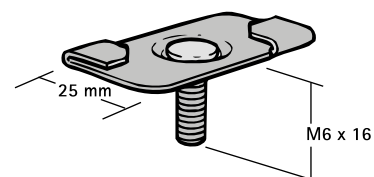


Свойства и преимущества

- поворачивающийся зажим
- для монтажа к профилям перекрытий
- с резьбовым штифтом M6 x 16 мм для монтажа хомутов, распределительных коробок и т.д.
- материал: пружинная сталь (типа C67S согласно EN10132)
- обработка поверхности: Delta-Tone 9000 (500 часов)

Арт. №	Код	Fa,z (N)	Уп. min	Уп. max
5652 1 604	ACS25 25	220	100	400

Для использования только при статических нагрузках.



BISCLIPS® ACL

для профилей перекрытий 25 мм

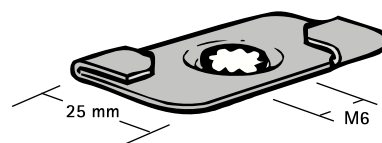


Свойства и преимущества

- поворачивающийся зажим
- для монтажа к профилям перекрытий
- с соединительной резьбой M6
- материал: пружинная сталь (типа C67S согласно EN10132)
- обработка поверхности: Delta-Tone 9000 (500 часов)

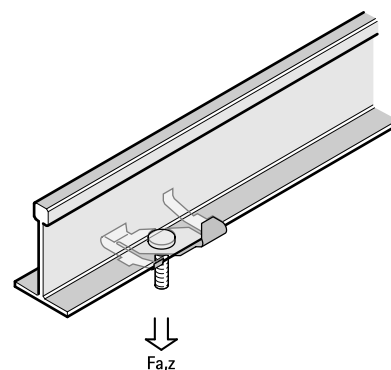
Арт. №	Код	Fa,z (N)	Уп.min	Уп.max
5652 0 726	ACL 7x7	220	100	500

Для использования только при статических нагрузках.



BISCLIPS® ACO

для профилей перекрытий 25 мм

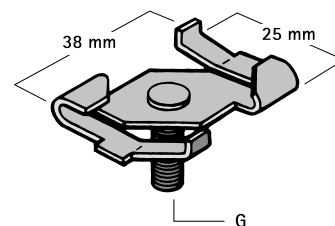


Свойства и преимущества

- поворачивающийся зажим
- для монтажа к профилям перекрытий
- с резьбовым штифтом М6 (длину см. в таблице) для монтажа хомутов, распределительных коробок и т.д.
- с накладкой для фиксирования на профиле перекрытия
- материал: пружинная сталь (типа С67S согласно EN10132)
- обработка поверхности: Delta-Tone 9000 (500 часов)

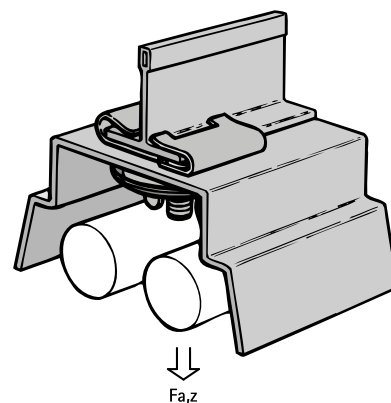
Арт. №	Код	G	Fa,z (N)	Уп.min	Уп.max
5652 1 102	ACO M6x11	M6 x 11 mm	220	100	400
5652 1 602	ACO M6x16	M6 x 16 mm	220	100	400
5652 2 502	ACO M6x25	M6 x 25 mm	220	100	400
5652 3 802	ACO M6x38	M6 x 38 mm	220	100	400
5652 5 102	ACO M6x51	M6 x 51 mm	220	100	400
5652 1 652	ACO M6x16-B	M6 x 16 mm	220	25	150
5652 2 552	ACO M6x25-B	M6 x 25 mm	220	25	150

Для использования только при статических нагрузках.



BISCLIPS® ACL M6 x 16

для профилей перекрытий 25 мм



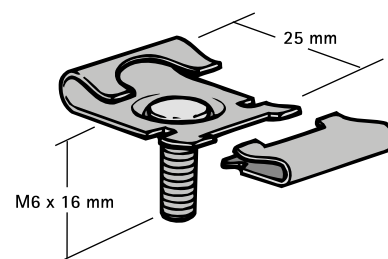
Свойства и преимущества

- поворачивающийся зажим
- для монтажа к профилям перекрытий
- с резьбовым штифтом M6 x 16 мм для монтажа хомутов, распределительных коробок и т.д.
- двухэлементное крепление, для фиксирования без повреждения решетки
- материал: пружинная сталь (типа C67S согласно EN10132)
- обработка поверхности: Delta-Tone 9000 (500 часов)

Арт. №	Код	Fa,z (N)	Уп. min
--------	-----	----------	---------

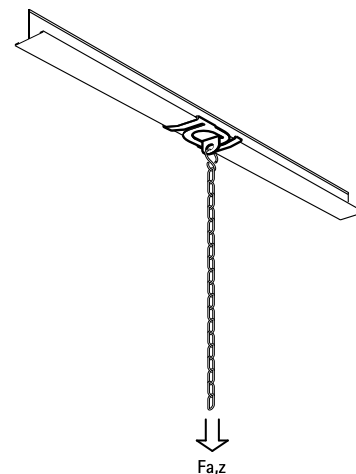
5652 0 626	ACL M6x16	220	100
------------	-----------	-----	-----

Для использования только при статических нагрузках.



BISCLIPS® ACT

для профилей перекрытий 25 мм

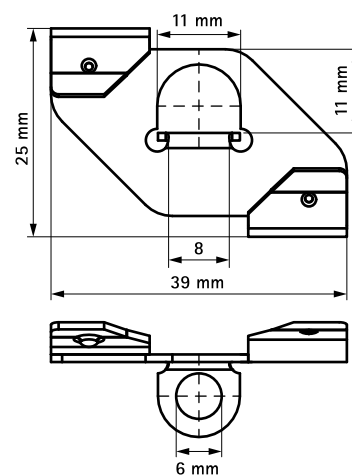


Свойства и преимущества

- поворачивающийся зажим
- для монтажа к профилям перекрытий
- с отверстием (Ø 6,0 мм) для S-образных крюков, болта/гайки и т.д.
- материал: сталь 1.0226

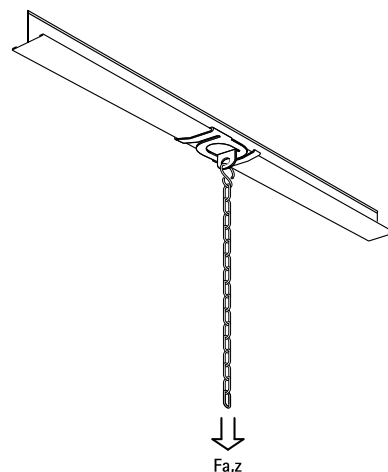
Арт. №	Код	Fa,z Оц. (N)		Уп.min	Уп.max
5603 1 025	ACTZ	190	прегальванизированная	100	1.000
5609 1 025	ACTW	190	покрытие эпоксидным лаком (белый)	100	1.000
5609 1 075	ACTW-B	190	покрытие эпоксидным лаком (белый)	25	250

Для использования только при статических нагрузках.



BISCLIPS® ACHW / ACHZ

для профилей перекрытий 25 мм

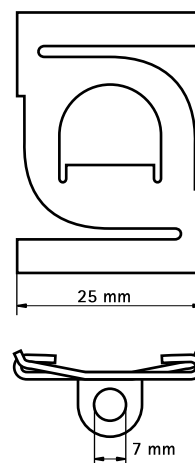


Свойства и преимущества

- поворачивающийся зажим
- для монтажа к профилям перекрытий
- с отверстием (Ø 7,0 мм) для монтажа S-образных крюков, болта/гайки и т.д.
- материал: пружинная сталь (типа С67S согласно EN10132)

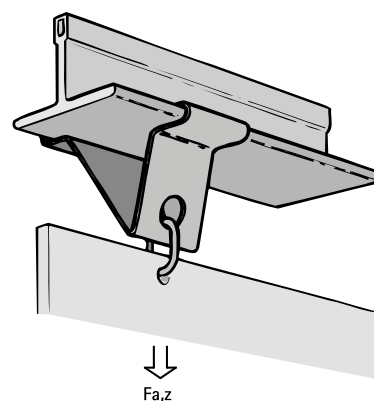
Арт. №	Код	Fa,z (N)	Оц.	Уп.min	Уп.max
5609 0 025	ACHW	220	покрытие эпоксидным лаком (белый)	100	500
5609 0 075	ACHW-B	220	покрытие эпоксидным лаком (белый)	100	600
5603 0 025	ACHZ	220	оц. эл-лит.	100	500

Для использования только при статических нагрузках.



BISCLIPS® ACV

для профилей перекрытий 25 мм

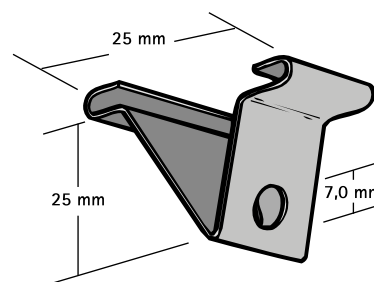


Свойства и преимущества

- поворачивающийся зажим
- для монтажа к профилям перекрытий
- с отверстием (Ø 7,0 мм) для монтажа S-образных крюков, болта/гайки и т.д.
- материал: пружинная сталь (типа C67S согласно EN10132)
- обработка поверхности: Delta-Tone 9000 (500 часов)

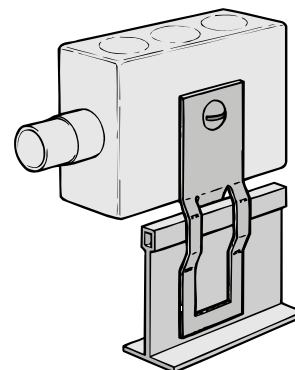
Арт. №	Код	Fa,z (N)	Уп. min	Уп. max
5602 0 725	ACV	180	100	500

Для использования только при статических нагрузках.



BISCLIPS® ACS

для профилей перекрытий

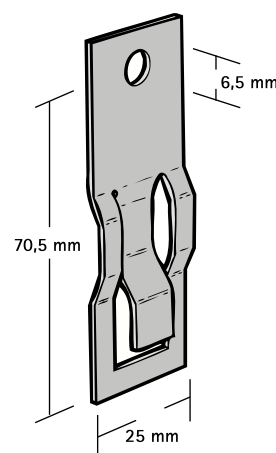


Свойства и преимущества

- для монтажа к профилям перекрытий
- прямые, с отверстием (Ø 6,5 мм) для универсального присоединения
- материал: пружинная сталь (типа С67S согласно EN10132)
- обработка поверхности: Delta-Tone 9000 (500 часов)

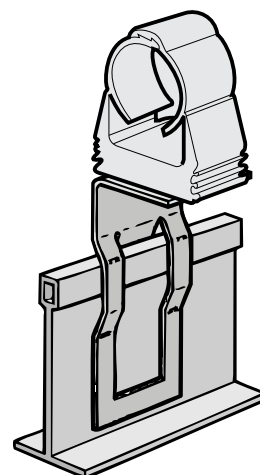
Арт. №	Код	Уп.min	Уп.max
5602 0 002	ACS	100	500

Для использования только при статических нагрузках.



BISCLIPS® ACA M6 x 9

для профилей перекрытий

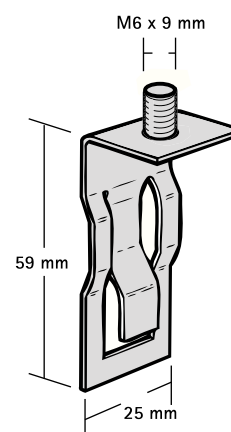


Свойства и преимущества

- для монтажа к профилям перекрытий
- с резьбовым штифтом М6 x 9 мм для монтажа хомутов, распределительных коробок и т.д.
- материал: пружинная сталь (типа С67S согласно EN10132)
- обработка поверхности: Delta-Tone 9000 (500 часов)

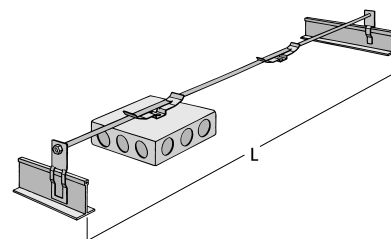
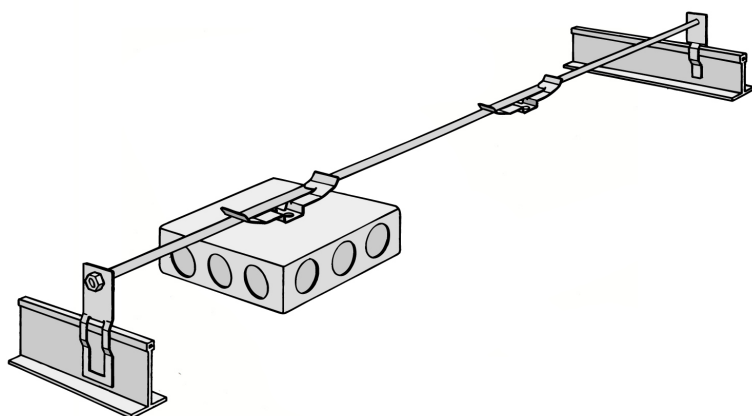
Арт. №	Код	Уп. min	Уп. max
5652 0 601	ACA M6x9	100	500

Для использования только при статических нагрузках.



BISCLIPS® ACG

для профилей перекрытий

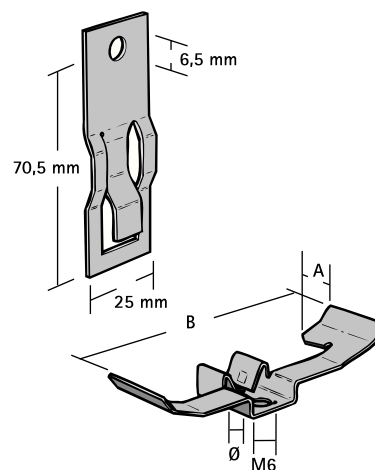


Свойства и преимущества

- для монтажа к профилям перекрытий
- материал: зажим из пружинной стали (типа C67S согласно EN10132); шпилька из стали
- зажим: обработка поверхности Delta-Tone 9000 (500 часов); шпилька: оцинкована электролитически
- составные части:
 - 2 зажима (ACS)
 - 1 шпилька
 - 1 зажим из пружинной стали (TRM8)

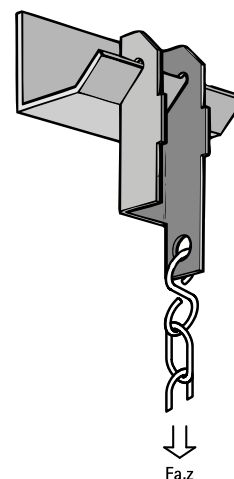
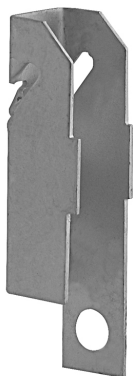
Арт. №	Код	L	Fa,z (N)	Уп.min
5692 0 050	ACG500	500 mm	100	25
5692 0 060	ACG600	600 mm	100	25

Для использования только при статических нагрузках.



BISCLIPS® PHZL

для Z-образных профилей до 2,8 мм

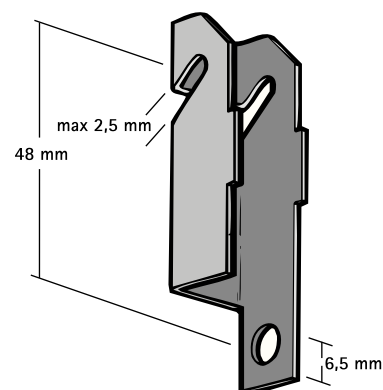


Свойства и преимущества

- зажимной крюк 45°
- для крепления к Z-образными профилям
- с вертикальным отверстием (Ø 6,5 мм) для S-образных крюков, болта/гайки и т.д.
- материал: пружинная сталь (типа С67S согласно EN10132)
- обработка поверхности: Delta-Tone 9000 (500 часов)

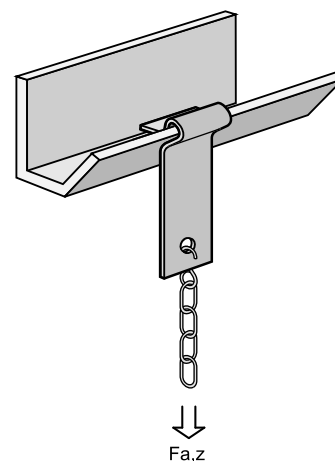
Арт. №	Код	Fa,z (N)	Уп.min	Уп.max
5702 0 103	PHZL	450	100	400

Для использования только при статических нагрузках.



BISCLIPS® PHZ

для Z-образных профилей 1 - 5 мм



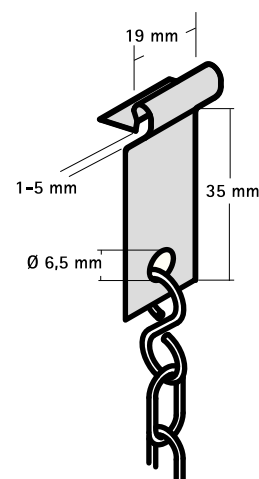
Свойства и преимущества

- зажимной крюк 45°
- для крепления к Z-образными профилям
- с вертикальным отверстием (Ø 6,5 мм) для S-образных крючков, болта/гайки и т.д.
- материал: пружинная сталь (типа C67S согласно EN10132)
- обработка поверхности: Delta-Tone 9000 (500 часов)

Арт. №	Код	Fa,z (N)	Уп. min	Уп. max
--------	-----	----------	---------	---------

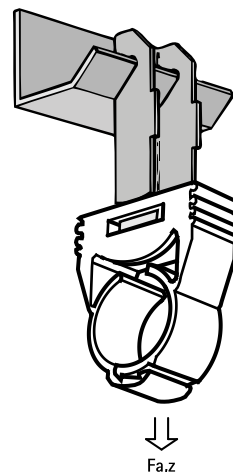
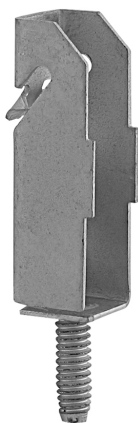
5702 0 105	PHZ	600	100	500
------------	-----	-----	-----	-----

Для использования только при статических нагрузках.



BISCLIPS® PHZB M6 x 9

для Z-образных профилей до 2,8 мм

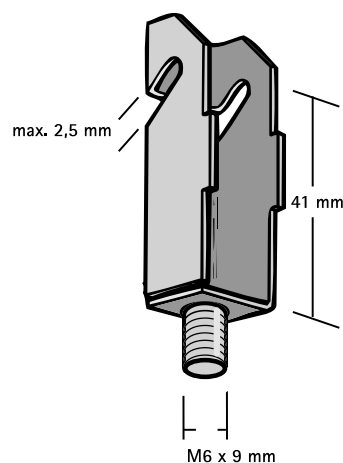


Свойства и преимущества

- зажимной крюк 45°
- для крепления к Z-образными профилям
- с резьбовым штифтом M6 x 9 мм для монтажа хомутов, распределительных коробок и т.д.
- материал: пружинная сталь (типа С67S согласно EN10132)
- обработка поверхности: Delta-Tone 9000 (500 часов)

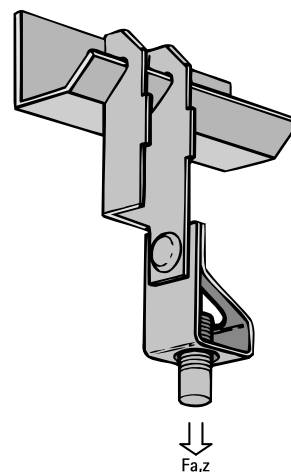
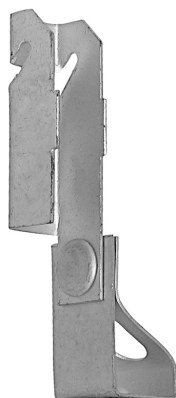
Арт. №	Код	Fa,z (N)	Уп.min	Уп.max
5752 0 603	PHZB M6x9	250	100	400

Для использования только при статических нагрузках.



BISCLIPS® PHZL ICT

для Z-образных профилей до 2,8 мм

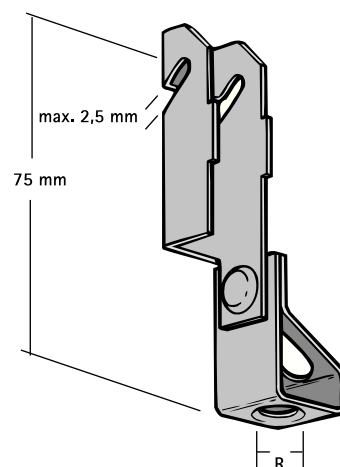


Свойства и преимущества

- зажимной крюк 45°
- для крепления к Z-образными профилям
- с креплением для шпильки (с регулируемой высотой посредством завинчивания)
- материал: пружинная сталь (типа C67S согласно EN10132)
- обработка поверхности: Delta-Tone 9000 (500 часов)

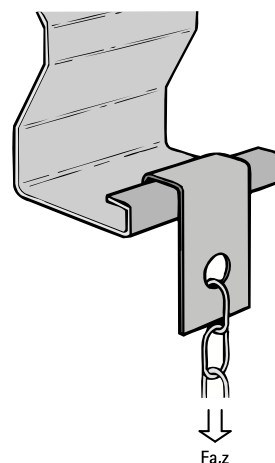
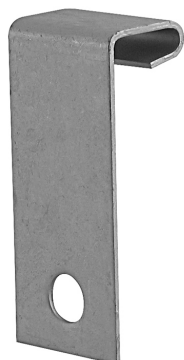
Арт. №	Код	R	Fa,z (N)	Уп.min	Уп.max
5742 0 603	PHZL ICTM6	M6	450	100	400
5742 0 803	PHZL ICTM8	M8	450	100	400
5742 1 003	PHZL ICTM10	M10	450	100	400

Для использования только при статических нагрузках.



BISCLIPS® PCH

для Z-образных профилей

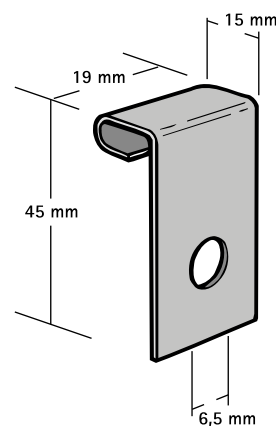


Свойства и преимущества

- зажимной крюк 90°
- для крепления к Z-образными профилям
- с вертикальным отверстием (Ø 6,5 мм) для S-образных крюков, болта/гайки и т.д.
- материал: пружинная сталь (типа С67S согласно EN10132)
- обработка поверхности: Delta-Tone 9000 (500 часов)

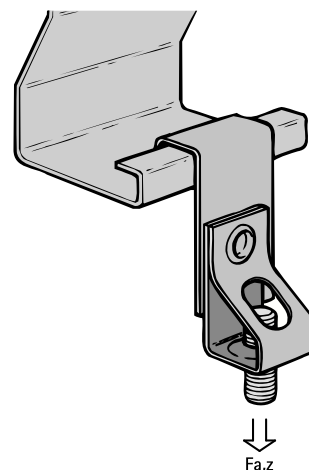
Арт. №	Код	α (°)	Fa,z (N)	Уп. min	Уп. max
5702 0 015	PCH	90°	200	100	500

Для использования только при статических нагрузках.



BISCLIPS® PCH ICT

для Z-образных профилей

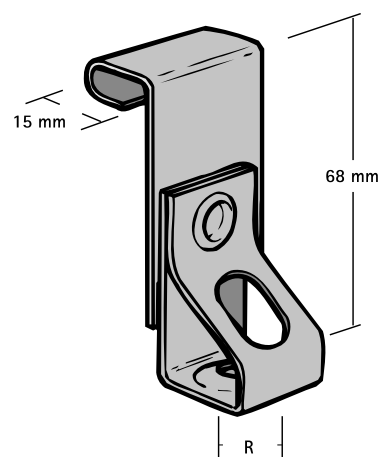


Свойства и преимущества

- зажимной крюк 90°
- для крепления к Z-образными профилям
- с креплением для шпильки (с регулируемой высотой посредством завинчивания)
- материал: пружинная сталь (типа С67S согласно EN10132)
- обработка поверхности: Delta-Tone 9000 (500 часов)

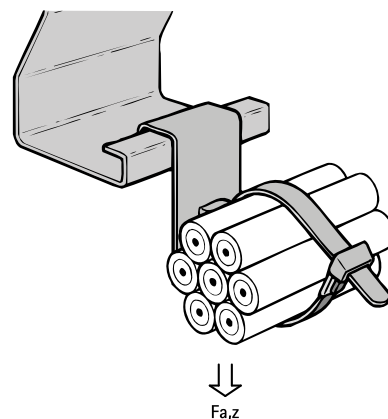
Арт. №	Код	R	Fa,z (N)	Уп. min	Уп. max
5742 0 615	PCH ICTM6	M6	200	100	400
5742 0 815	PCH ICTM8	M8	200	100	400
5742 1 015	PCH ICTM10	M10	200	100	400
5742 1 115	PCH ICT11	Ø 11,0 mm	200	100	400

Для использования только при статических нагрузках.



BISCLIPS® PCH TB

для Z-образных профилей

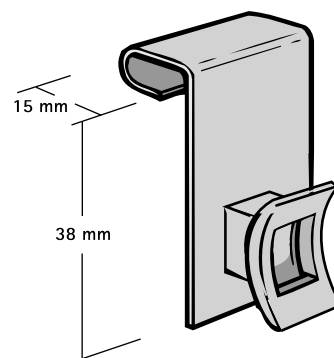


Свойства и преимущества

- зажимной крюк 90°
- для крепления к Z-образными профилям
- с адаптером для кабельных стяжек (макс. ширина 7,6 мм)
- материал: зажим из пружинной стали (типа C67S согласно EN10132); держатель кабельных стяжек из полиамида (PA), черный
- обработка поверхности: Delta-Tone 9000 (500 часов)

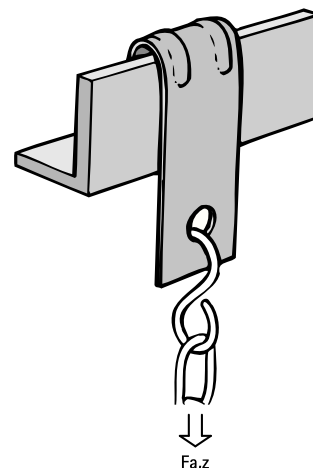
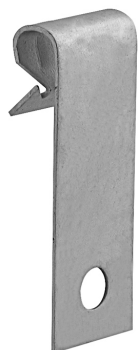
Арт. №	Код	α (°)	Fa,z (N)	Уп. min	Уп. max
5732 0 015	PCH TB	90°	200	100	400

Для использования только при статических нагрузках.



BISCLIPS® PHV

для вертикальных балок до 1,5 - 7,0 мм

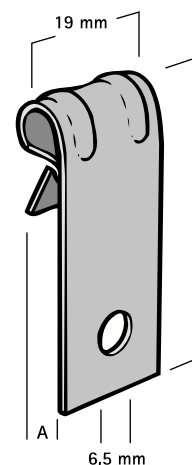


Свойства и преимущества

- для монтажа на вертикальных балках
- с вертикальным отверстием (Ø 6,5 мм) для S-образных крюков, болта/гайки и т.д.
- материал: пружинная сталь (типа С67S согласно EN10132)
- обработка поверхности: Delta-Tone 9000 (500 часов)

Арт. №	Код	A (mm)	H (mm)	Fa,z (N)	Уп.min	Уп.max
5702 0 005	PHV5	1 - 5	39	720	100	500
5702 0 007	PHV7	5 - 7	40	720	100	500

Для использования только при статических нагрузках.



BISCLIPS® PHV TB

для вертикальных балок до 1,5 – 5,0 мм

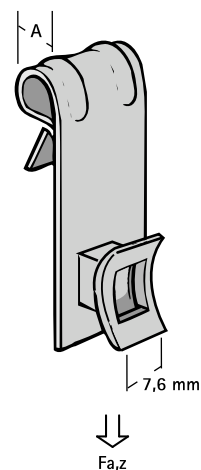


Свойства и преимущества

- для монтажа на вертикальных балках
- с адаптером для кабельных стяжек (макс. ширина 7,6 мм)
- материал: зажим из пружинной стали (типа C67S согласно EN10132); держатель кабельных стяжек из полиамида (PA), черный
- обработка поверхности: Delta-Tone 9000 (500 часов)

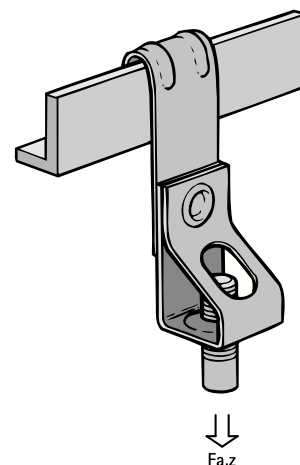
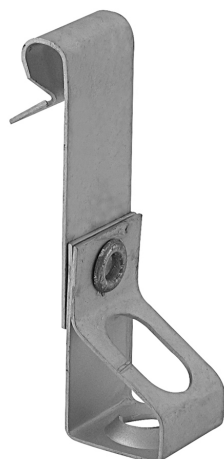
Арт. №	Код	A (mm)	Fa,z (N)	Уп.min	Уп.max
5732 0 005	PHV5 TB	1 - 5	220	50	200

Для использования только при статических нагрузках.



BISCLIPS® PHV ICT

для вертикальных балок до 1,5 - 7,0 мм

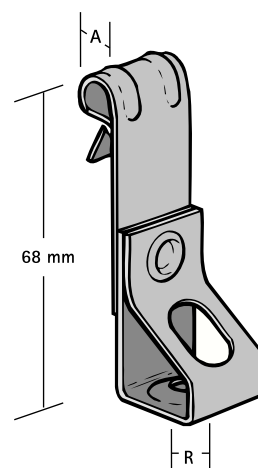


Свойства и преимущества

- для монтажа на вертикальных балках
- с креплением для шпильки (с регулируемой высотой посредством завинчивания)
- материал: пружинная сталь (типа С67S согласно EN10132)
- обработка поверхности: Delta-Tone 9000 (500 часов)

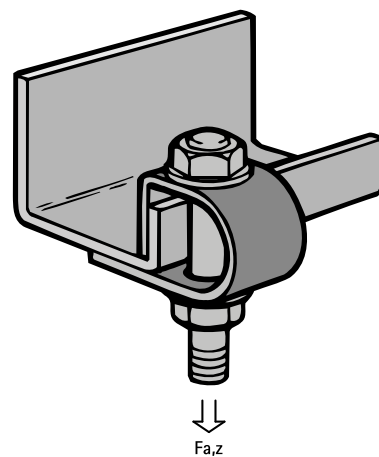
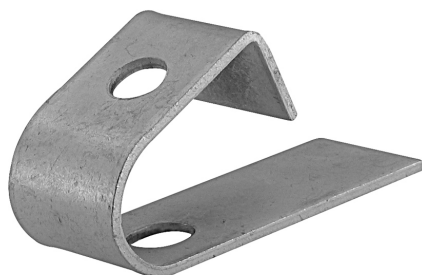
Арт. №	Код	A (mm)	R	Fa,z (N)	Уп.min	Уп.max
5742 0 605	PHV5 ICTM6	1 - 5	M6	650	100	400
5742 0 805	PHV5 ICTM8	1 - 5	M8	700	100	400
5742 1 005	PHV5 ICTM10	1 - 5	M10	720	100	400
5742 1 105	PHV5 ICT11	1 - 5	Ø 11,0 mm	720	100	400
5742 0 607	PHV7 ICTM6	5 - 7	M6	650	100	400
5742 0 807	PHV7 ICTM8	5 - 7	M8	700	100	400
5742 1 007	PHV7 ICTM10	5 - 7	M10	720	100	400

Для использования только при статических нагрузках.



BISCLIPS® PHD

для вертикальных балок

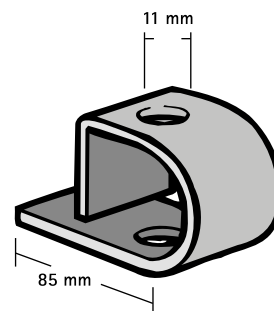


Свойства и преимущества

- для монтажа на вертикальных балках
- для шпильки до M10
- материал: пружинная сталь (типа С67S согласно EN10132)
- оцинковка: электролитическая

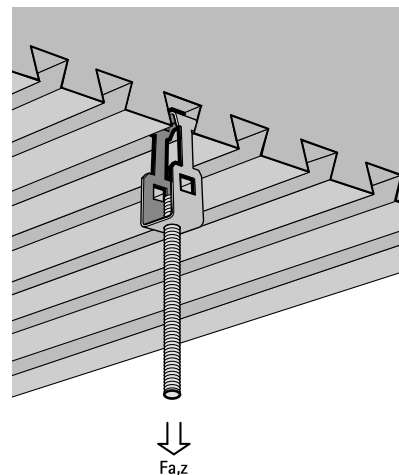
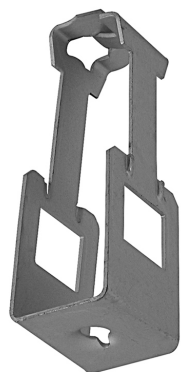
Арт. №	Код	Fa,z (N)	Уп. min	Уп. max
5743 1 185	PHD	250	100	400

Для использования только при статических нагрузках.



BISCLIPS® CD

для профилей перекрытий

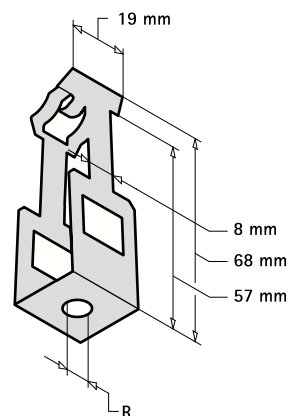


Свойства и преимущества

- для монтажа к профилям перекрытий
- с резьбовым соединением или отверстием для универсального присоединения
- материал: пружинная сталь (типа С67S согласно EN10132)
- обработка поверхности: Delta-Tone 9000 (500 часов)

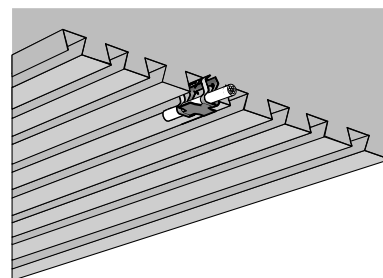
Арт. №	Код	R	Fa,z (N)	Уп. min
5842 0 819	CDM8	M8	600	100
5842 1 019	CDM10	M10	600	100

Для использования только при статических нагрузках.



BISCLIPS® CDI

для профилей перекрытий

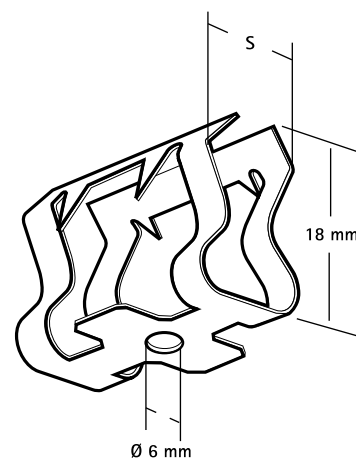


Свойства и преимущества

- для монтажа к профилям перекрытий
- для монтажа кабелей в многослойных перекрытиях
- материал: пружинная сталь (типа С67S согласно EN10132)
- обработка поверхности: Delta-Tone 9000 (500 часов)

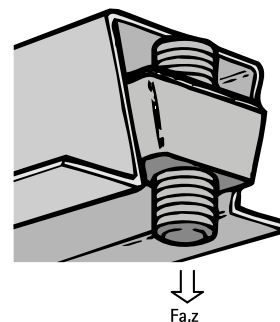
Арт. №	Код	S (mm)	Уп.min	Уп.max
5822 0 002	CDI22	17 - 22	100	500

Для использования только при статических нагрузках.



BISCLIPS® WN

для профилей перекрытий

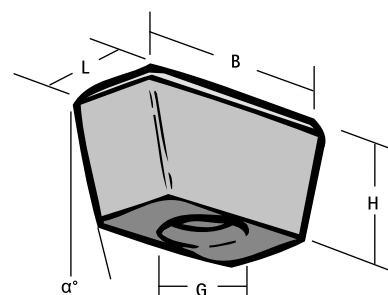


Свойства и преимущества

- для монтажа к профилям перекрытий
- материал: сталь
- с соединительной резьбой
- оцинковка: электролитическая

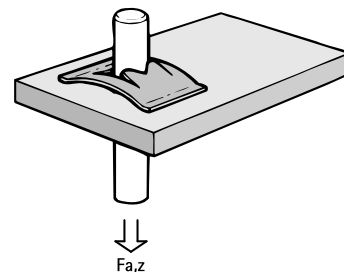
Арт. №	Тип	G	L	B (mm)	H (mm)	a (°)	Fa,z (N)	Уп. min
621 3 006	WNH6	M6	12,5 mm	25	13	15,0°	1.200	100
621 3 008	WNH8	M8	12,5 mm	25	13	15,0°	1.690	100
621 3 010	WNH10	M10	12,5 mm	25	13	15,0°	2.050	100
621 3 106	WNL6	M6	13,0 mm	21	10	11,5°	1.200	100
621 3 108	WNL8	M8	13,0 mm	21	10	11,5°	1.690	100
621 3 110	WNL10	M10	13,0 mm	21	10	11,5°	2.250	100
621 3 206	WNLS6	M6	10,0 mm	19	10	23,5°	1.200	100
621 3 208	WNLS8	M8	10,0 mm	19	10	23,5°	1.690	100

Для использования только при статических нагрузках.



BISCLIPS® ICL

элементы для монтажа кабеля

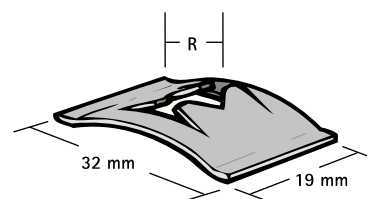


Свойства и преимущества

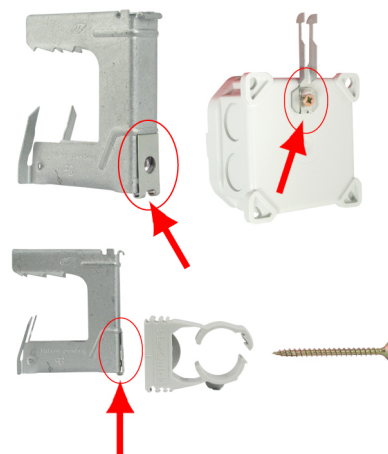
- для резьбового штифта
- материал: пружинная сталь (типа С67S согласно EN10132)
- обработка поверхности: Delta-Tone 9000 (500 часов)

Арт. №	Код	R	Fa,z (N)	Уп.min	Уп.max
5942 0 688	ICLM6	M6	450	100	500
5942 0 888	ICLM8	M8	450	100	500
5942 1 088	ICLM10	M10	450	100	500

Для использования только при статических нагрузках.



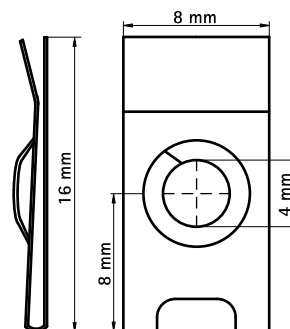
BISCLIPS® ICP



Свойства и преимущества

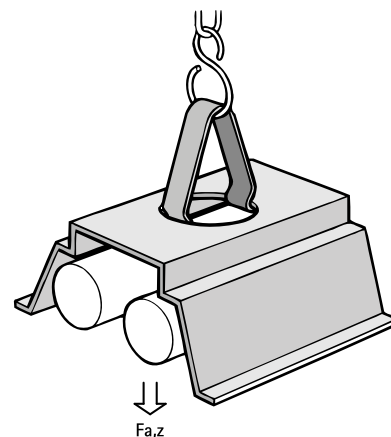
- для креплений труб (например, со BIS starQuick®) или электрических щитков
- для шурупов от 4,0 до 4,5 мм
- подходит, например, для BISCLIPS® Tiger, BISCLIPS® FC9, BISCLIPS® RD, и т.д.
- материал: пружинная сталь (типа С67S согласно EN10132)
- поверхность: с покрытием Magni (устойчива к коррозии 600 часов)

Арт. №	Уп. min	Уп. max
5902 0 400	100	500



BISCLIPS® IC

элементы для монтажа кабеля

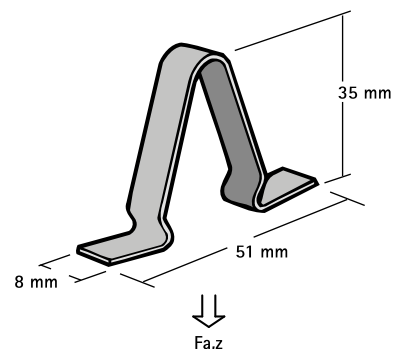


Свойства и преимущества

- для арматур освещения
- материал: сталь
- оцинковка: электролитическая

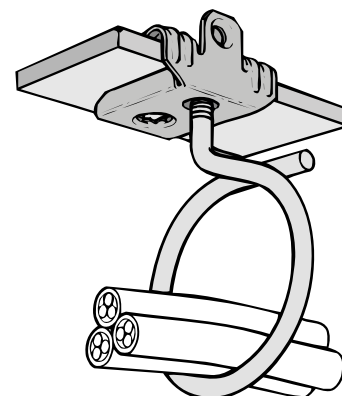
Арт. №	Код	Fa,z (N)	Уп. min	Уп. max
5903 0 000	IC	80	25	125

Для использования только при статических нагрузках.



BISCLIPS® BR

элементы для монтажа кабеля

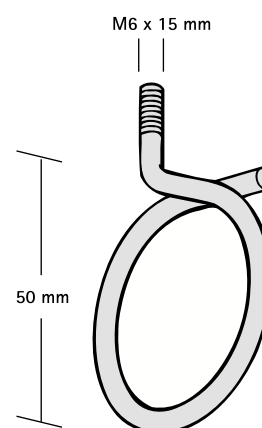


Свойства и преимущества

- универсально применяемые держатели кабельных стяжек с резьбой М6
- материал: сталь
- оцинковка: электролитическая

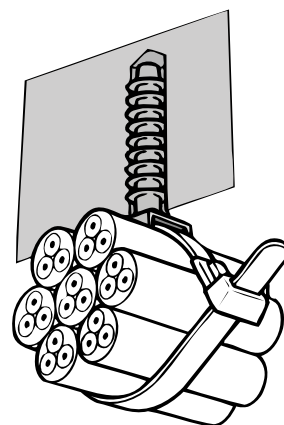
Арт. №	Код	Уп. min	Уп. max
5903 0 600	BR	50	200

Для использования только при статических нагрузках.



BISCLIPS® WP TP

элементы для монтажа кабеля

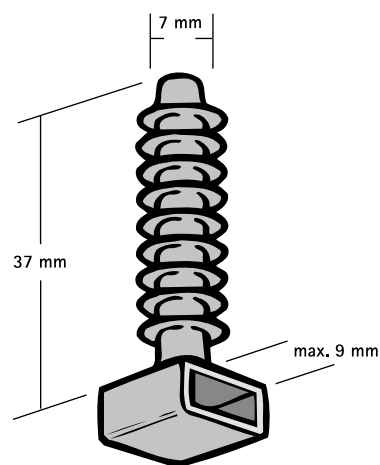


Свойства и преимущества

- для монтажа кабельных стяжек к стене или перекрытию
- материал: PA (полиамид), черный

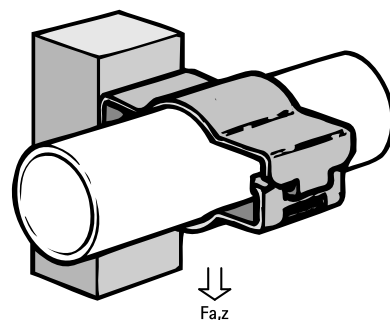
Арт. №	Код	Уп. min	Уп. max
5932 0 737	WP TP	100	500

Для использования только при статических нагрузках.



BISCLIPS® ICC

для труб всех видов Ø 11 - 40 мм

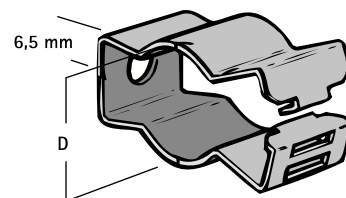


Свойства и преимущества

- универсальная применяемость
- материал: пружинная сталь (типа С67S согласно EN10132)
- зажим для кабеля с безопасным замком (для замыкания использовать клещи)
- обработка поверхности: Delta-Tone 9000 (500 часов)

Арт. №	Код	D (mm)	Fa,z (N)	Уп.min	Уп.max
5912 1 700	ICC17	11 - 17	250	100	400
5912 2 400	ICC24	18 - 24	450	100	400
5912 2 600	ICC26	22 - 26	450	100	400
5912 3 200	ICC32	30 - 32	450	100	400
5912 4 000	ICC40	36 - 40	450	100	400

Для использования только при статических нагрузках.



BIS LYRE – LY

для труб всех видов Ø 13 – 25 мм

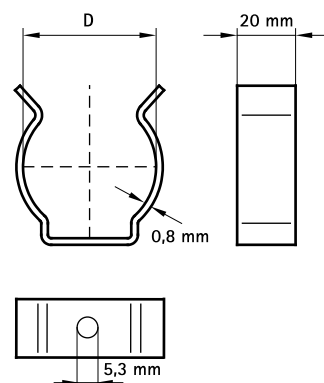


Свойства и преимущества

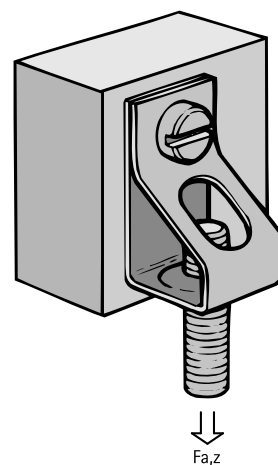
- универсальная применяемость
- материал: сталь
- оцинковка: электролитическая

Арт. №	D (mm)	Уп. min	Уп. max
5913 1 600	13 – 16	200	1.000
5913 2 000	17 – 20	100	500
5913 2 500	21 – 25	100	500

Для использования только при статических нагрузках.



BISCLIPS® ICA TR

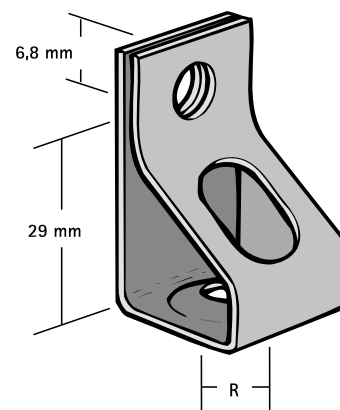


Свойства и преимущества

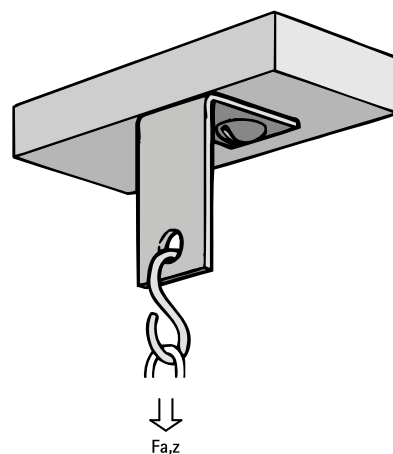
- для установки высоты/положения шпилек
- материал: пружинная сталь (типа С67S согласно EN10132)
- обработка поверхности: Delta-Tone 9000 (500 часов)

Арт. №	Код	R	Fa,z (N)	Уп.min	Уп.max
5942 0 600	ICA TR6	M6	650	100	400
5942 0 800	ICA TR8	M8	700	100	400
5942 1 000	ICA TR10	M10	750	100	400

Для использования только при статических нагрузках.



BISCLIPS® ICA

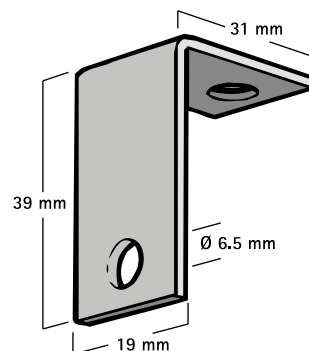


Свойства и преимущества

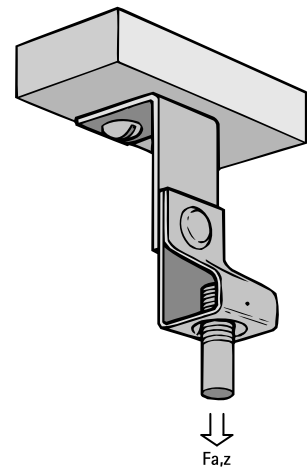
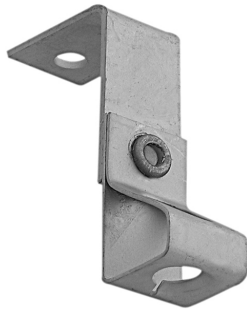
- угольник 90°
- с вертикальным отверстием (Ø 6,5 мм) для S-образных крюков, болта/гайки и т.д.
- материал: сталь
- обработка поверхности: Delta-Tone 9000 (500 часов)

Арт. №	Код	Fa,z (N)	Уп. min	Уп. max
5902 0 000	ICA	700	100	500

Для использования только при статических нагрузках.



BISCLIPS® ICA ICT

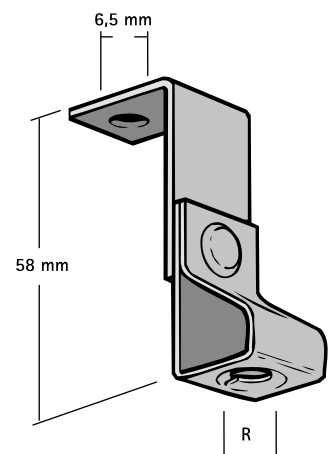


Свойства и преимущества

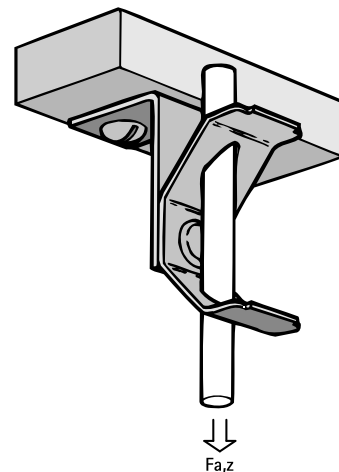
- угольник 90°
- с креплением для шпильки (с регулируемой высотой посредством завинчивания)
- материал: пружинная сталь (типа С67S согласно EN10132)
- обработка поверхности: Delta-Tone 9000 (500 часов)

Арт. №	Код	R	Fa,z (N)	Уп. min	Уп. max
5942 0 601	ICA ICTM6	M6	650	100	400
5942 0 801	ICA ICTM8	M8	700	100	400
5942 1 001	ICA ICTM10	M10	700	100	400

Для использования только при статических нагрузках.



BISCLIPS® ICA TRM

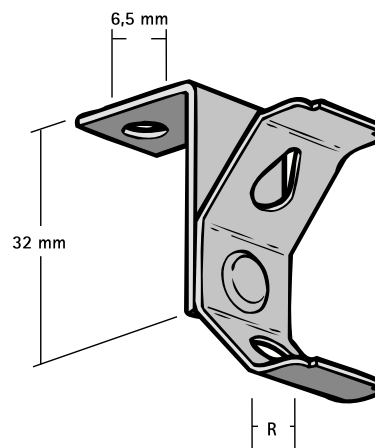


Свойства и преимущества

- угольник 90°
- с зажимом для шпильки (с регулируемой высотой)
- материал: пружинная сталь (типа С675 согласно EN10132)
- обработка поверхности: Delta-Tone 9000 (500 часов)

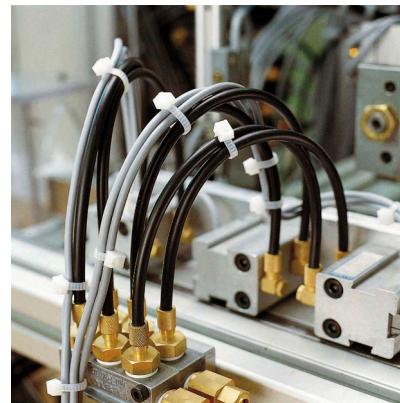
Арт. №	Код	R	Fa,z (N)	Уп.min	Уп.max
5962 0 800	ICA TRM8	M8	350	100	400
5962 1 000	ICA TRM10	M10	400	100	400

Для использования только при статических нагрузках.



BIS STARLOCK I Пистолет для стяжки кабеля

система для стяжки проводов и кабеля



Свойства и преимущества

- для монтажа большого количества кабельных стяжек
- быстро и просто
 - натягивает ленту и обрезает избыточную часть
- BIS STARLOCK I (черный) стандартная конструкция, стартовый комплект в прозрачном полиэтиленовом пакете (блистер)
- материал:
 - лента из полиамида (PA6)
 - замки из POM (полиоксиметилен)
- лента:
 - прочность на разрыв 15 кг (коэффициент безопасности 1:2)
 - черная лента устойчива к UV
 - термостойкость до 70 °C
 - ширина 4,5 мм

Арт. №	Модель	Уп.min	Уп.max
090 9 010	стартовый комплект из: 1 x BIS STARLOCK I, 15 м кабельной ленты и 200 замков, белые	1	6
090 9 011	стартовый комплект из: 1 x BIS STARLOCK I, 15 м кабельной ленты и 200 замков, черные	1	6

Кабельные стяжки и замки красного, зеленого и синего цвета можно получить по запросу.

BIS STARLOCK II Пистолет для стяжки кабеля

система для стяжки проводов и кабеля



Свойства и преимущества

- для монтажа большого количества кабельных стяжек
- быстро и просто
 - натягивает ленту и обрезает избыточную часть
- BIS STARLOCK II (цвет оранжевый) конструкция с зажимным рычагом, стартовый комплект в чемоданчике
- материал:
 - лента из полиамида (PA6)
 - замки из POM (полиоксиметилен)
- лента:
 - прочность на разрыв 15 кг (коэффициент безопасности 1:2)
 - черная лента устойчива к UV
 - термостойкость до 70 °C
 - ширина 4,5 мм

Арт. №	Модель	Уп.min	Уп.max
090 9 060	стартовый комплект из: 1 x BIS STARLOCK II, 15 м кабельной ленты и 100 замков, белые	1	9
090 9 061	стартовый комплект из: 1 x BIS STARLOCK II, 15 м кабельной ленты и 100 замков, черные	1	9

Кабельные стяжки и замки красного, зеленого и синего цвета можно получить по запросу.

BIS STARLOCK Принадлежности

система для стяжки проводов и кабеля



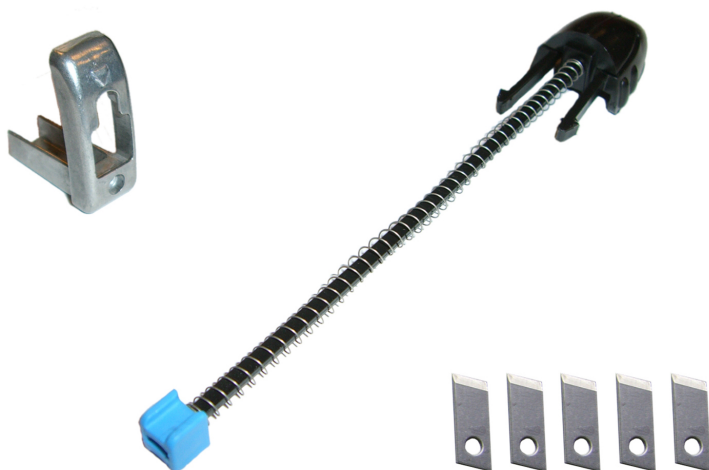
Свойства и преимущества

- материал:
 - лента из полиамида (РА6)
 - замки из POM (полиоксиметилен)
- лента:
 - прочность на разрыв 15 кг (коэффициент безопасности 1:2)
 - черная лента устойчива к UV
 - термостойкость до 70 °С
 - ширина 4,5 мм

Арт. №	Модель	Уп.min	Уп.max
090 9 120	Рулон кабельной ленты L = 15 м, белый	2	20
090 9 121	Рулон кабельной ленты L = 15 м, черный	2	20
090 9 150	Рулон кабельной ленты L = 100 м, белый	1	16
090 9 151	Рулон кабельной ленты L = 100 м, черный	1	16
090 9 200	Стик с 20 замками, белый	10	100
090 9 201	Стик с 20 замками, черный	10	100
090 9 210	Стик с 20 замками, белый	50	-
090 9 211	Стик с 20 замками, черный	50	-

BIS STARLOCK Запчасти

система для стяжки кабеля



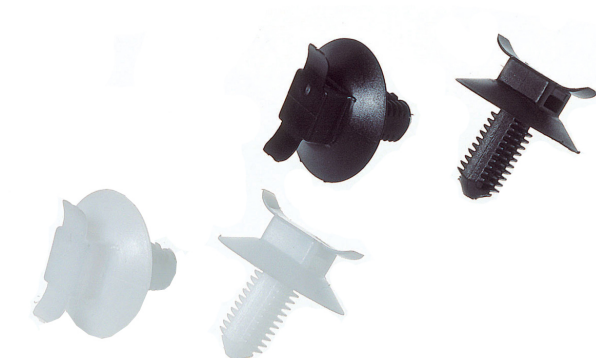
Свойства и преимущества

- для пистолетов для стяжки кабеля BIS STARLOCK I и BIS STARLOCK II

Арт. №	Модель	Для	Уп. min	Уп. max
090 9 920	Лезвие	BIS STARLOCK I + II	5	100
090 9 930	Пружина	BIS STARLOCK I	1	10
090 9 940	Держатель ножа	BIS STARLOCK I + II	1	10

BIS EMB-LNR Гнездо кабельной стяжки

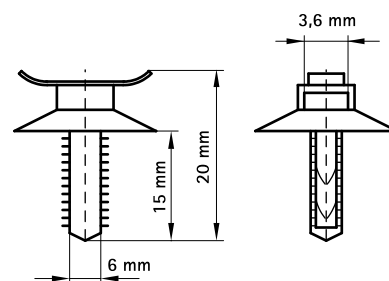
для массивных материалов



Свойства и преимущества

- для монтажа к твёрдым и массивным материалам (например, бетону, камню), стали
- для ленты STARLOCK или кабельной ленты (ширина 4,5 мм)

Арт. №	Цвет	Уп. min	Уп. max
5932 1 021	белый	24	240
5932 1 521	черный	24	240
5932 1 054	белый	200	1.200
5932 1 554	черный	200	1.200



BIS EMB-TM

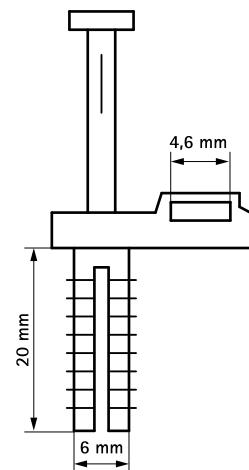
для массивных материалов



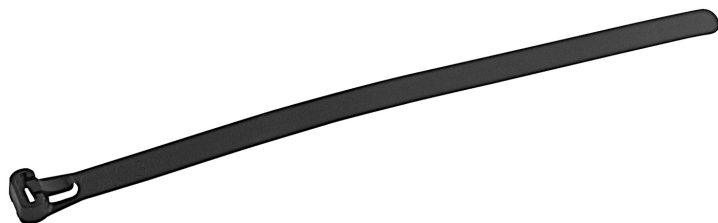
Свойства и преимущества

- для легкого монтажа в полых и сплошных материалах
- для ленты BIS STARLOCK или кабельной ленты (до ширины 4,6 мм)
- дюбель при вбивании расклинивается
- материал: PA (полиамид), белый

Арт. №	Уп. min	Уп. max
622 9 925	100	600



BIS Кабельные стяжки



Свойства и преимущества

- материал: ПА (полиамид)
- термостойкость: -35 °С до +85 °С
- устойчивы к воздействию бензина, жира, соли и кислоты

Арт. №	L	Цвет	Уп. min
090 1 290	290 x 7,6 mm	черный	100
090 1 370	365 x 7,8 mm	черный	100