

I BIS Крепёж для спринклерных систем



BIS Кровельные опоры

BIS Yeti® 480 Кровельные опоры (BUP1000) 2

BIS Yeti® 335 Кровельная опора (BUP1000) 3

BIS Yeti® 335 Набор для монтажа конструкции на кровле 4

BIS Ursus Foot Кровельные опоры (BUP1000) 5

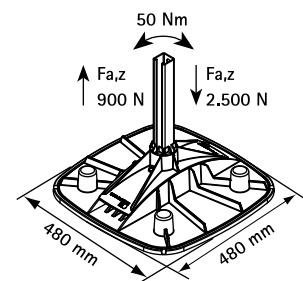
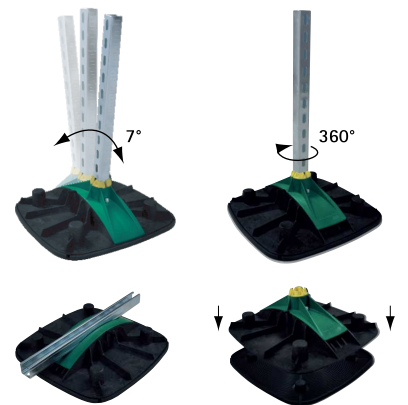
BIS Yeti® 480 Кровельные опоры (BUP1000)

монтаж оборудования на кровле



Свойства и преимущества

- модульная система для установки кондиционеров, солнечных батарей, трубопроводов и т.д.
- для плоской кровли и кровли с незначительным уклоном
- компенсирует уклоны кровли до 7°
- адаптер под профиль Strut 41x41мм вращается на 360°
- нескользящий антивибрационный коврик
- возможность использовать бетонные блоки (арт. 6768 5 401) для придания конструкции дополнительной устойчивости
- кровельные опоры сделаны из древесно-полимерного композита (WPC), экологически чистого материала, который отлично контактирует с любыми видами воды
- устойчив к UV и химическим воздействиям
- BIS Yeti 480 H-комплект состоит из:
 - 2 x BIS Yeti® 480 для вертикального монтажа с нескользящим антивибрационным ковриком из резины
 - 2 x BIS Strut Заглушки
 - 2 x BIS Strut Уголок 90° (горячей оцинковки)
 - 6 x болтов и монтажных гаек (BUP1000)



Арт. №	Модель	Тип	Уп.min	Уп.max
6768 5 001	для вертикального монтажа с нескользящим антивибрационным ковриком	Strut 41x41	1	25
6768 5 011	для вертикального монтажа с нескользящим антивибрационным ковриком	Strut 41x41	2	-
6768 5 101	для горизонтального монтажа с нескользящим антивибрационным ковриком	Strut 41x41	1	30
6768 5 111	для горизонтального монтажа с нескользящим антивибрационным ковриком	Strut 41x41	2	-
6768 5 301	H-комплект (без профиля Strut)	Strut 41x41	1	-
6768 5 401	Бетонный блок	-	1	100

Указаны максимальные допустимые нагрузки Fa, z, для более детальных расчетов свяжитесь с техническим отделом Walraven.
При использовании кровельной опоры монтажник должен определить максимально допустимые нагрузки на кровлю перед монтажом.

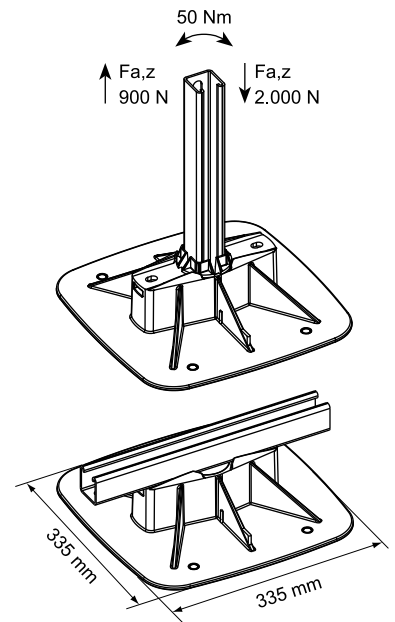
BIS Yeti® 335 Кровельная опора (BUP1000)

монтаж оборудования на кровле



Свойства и преимущества

- модульная система для установки кондиционеров, солнечных батарей, трубопроводов и т.д.
- на плоских крышах
- подходит для вертикального и горизонтального монтажа
- адаптер под профиль Strut 41x41мм вращается на 360°
- нескользящий антивибрационный коврик
- BIS Yeti 335 H-комплект состоит из:
 - 2 x BIS Yeti® 335 для вертикального монтажа с нескользящим антивибрационным ковриком из резины
 - 2 x BIS Strut Заглушки
 - 2 x BIS Strut Уголок 90° (горячей оцинковки)
 - 6 x болтов и монтажных гаек (BUP1000)
- кровельные опоры сделаны из древесно-полимерного композита (WPC), экологически чистого материала, который отлично контактирует с любыми видами воды
- устойчив к UV и химическим воздействиям



Арт. №	Модель	Тип	Уп.min	Уп.max
6768 5 201	для вертикального монтажа с нескользящим антивибрационным ковриком	Strut 41x41	1	75
6768 5 211	для вертикального монтажа с нескользящим антивибрационным ковриком	Strut 41x41	2	54
6768 5 302	H-комплект (без профиля Strut)	Strut 41x41	1	27

Указаны максимальные допустимые нагрузки $F_{a,z}$, для более детальных расчетов свяжитесь с техническим отделом Walraven.

При использовании кровельной опоры монтажник должен определить максимально допустимые нагрузки на кровлю перед монтажом.

BIS Yeti® 335 Набор для монтажа на кровле

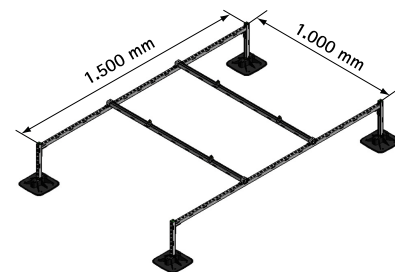
монтаж оборудования на кровле



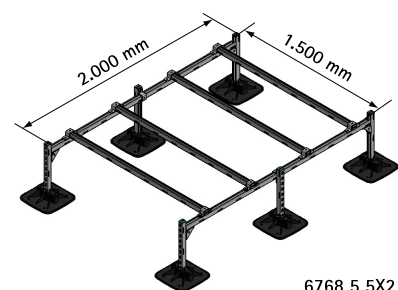
Свойства и преимущества

- набор элементов для монтажа поддерживающей конструкции на плоской кровле
- используется при монтаже наружных блоков систем кондиционирования, вентиляции и др.
- нескользящий антивибрационный коврик
- нет необходимости рассчитывать нагрузки
- шуруп-винт и дюбель в комплекте, дополнительные элементы не нужны
- высота конструкции не может быть выше, чем 1,2 м над уровнем кровли
- кровельные опоры сделаны из древесно-полимерного композита (WPC), экологически чистого материала, который отлично контактирует с любыми видами воды

- Арт. No. 6768 5 501 состоит из:
 - 4 x Кровельные опоры BIS Yeti® 335, включая антивибрационный коврик (сделанный из резины)
 - 2 x 2 м Монтажный профиль BIS RapidStrut® (горяч. оцинк.) 41x41x2,5
 - 1 x 3 м Монтажный профиль BIS RapidStrut® (горяч.оцинк.) 41x41x2,5
 - 24 x Шестигранные болты, монтажные гайки и шайбы (гальван. оцинк.)
 - 8 x Декоративные заглушки для торцов профиля
 - 4 x Угольники и седельные соединители
- Арт. No. 6768 5 502 состоит из:
 - 6 x Кровельные опоры BIS Yeti® 335, включая антивибрационный коврик (сделанный из резины)
 - 2 x по 2 м Монтажный профиль BIS RapidStrut® (горяч. оцинк.) 41x41x2,5
 - 3 x по 3 м Монтажный профиль BIS RapidStrut® (горяч. оцинк.) 41x41x2,5
 - 36 x Шестигранные болты, монтажные гайки и шайбы (гальван. оцинк.)
 - 14 x Декоративные заглушки для торцов профиля
 - 4 x Угольники для профиля
 - 10 x Седельные соединители для профиля



6768 5 5X1



6768 5 5X2

Арт. №	Модель	Уп. min
6768 5 501	BIS Yeti® 335 для 1-ой поддерживающей конструкции	1
6768 5 502	BIS Yeti® 335 для 2-ух поддерживающих конструкций	1

Перед монтажом нагрузочные характеристики кровли должны быть подтверждены инженером. В случае необходимости изменения параметров конструкции рекомендуем обратиться к техническому отделу Walraven.

BIS Ursus Foot Кровельные опоры (BUP1000)

монтаж оборудования на кровле



Свойства и преимущества

- для монтажа легких трубопроводов, воздухопроводов и кабельных трасс
- для поддержки кондиционеров, трубопроводов на плоских крышах и т.д.
- водонепроницаемы благодаря защитной мембране
- материал: вулканизированная резина, черная; профиль Strut из стали 1.0242
- устойчив к ультрафиолетовым лучам
- Профиль Strut: обработка поверхности:
 - продукция является частью системы BIS UltraProtect® 1000
 - подходит для монтажа внутри и снаружи зданий
 - мин. 1000 часов в испытании соляным туманом (макс. 5% красной ржавчины) согласно ISO 9227

Арт. №	Модель	L	B (mm)	H (mm)	Fa,z (N)	Уп. min	Уп. max
6768 7 250	горизонтальная, вкл. профиль	250 mm	130	50	1.000	1	400
6768 7 400	горизонтальная, вкл. профиль	400 mm	130	50	2.000	1	350
6768 7 600	горизонтальная, вкл. профиль	600 mm	240	95	3.000	1	80

