

L BIS Дюбельная техника



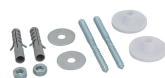
BIS Анкеры	
BIS TSM Саморезы для бетона	3
BIS TSM Саморезы для газобетона	4
BIS Стальной распорный анкер	5
BIS Латунный анкер	6
BIS Клиновой анкер	7
BIS НК / НК-S	8



BIS Дюбели	
BIS MINI	9
BIS GOLD	10
BIS XL	11
BIS TRISTAR	12
BIS TWIST	13
BIS CP	14
BIS RAYVIS	15
BIS NA-MP	16
BIS NA-TM	17
BIS POLY	18
BIS Дюбель нейлоновый	19
BIS Arayplast	20
BIS Металлический распорный дюбель	21
BIS Складной дюбель	22
BIS Складной дюбель	23
BIS Складной дюбель для полых стен	24



BIS Забивные дюбели	
BIS Забивной дюбель	25
BIS Забивной винт-шуруп	26
BIS Забивной дюбель NA	27
BIS Забивной дюбель-штифт	28
BIS Забивной штифт	29



BIS Крепёж для умывальника	
BIS Крепёж для умывальника	30
BIS Шурупы для умывальника	31
BIS Комплекты для сквозного монтажа	32
BIS Крюки для умывальника	33



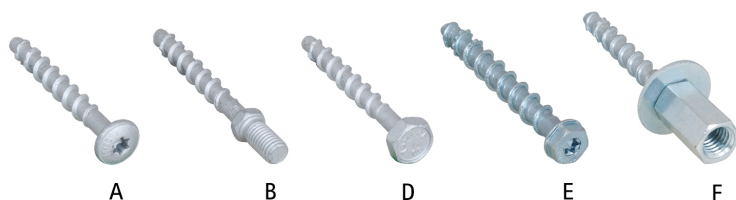
BIS WC-Крепёж	
BIS Крепёж для WC	34
BISMAT® Монтажные заглушки	35



BIS Монтажные заглушки	
BISMAT® Монтажные заглушки	36

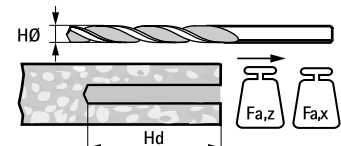
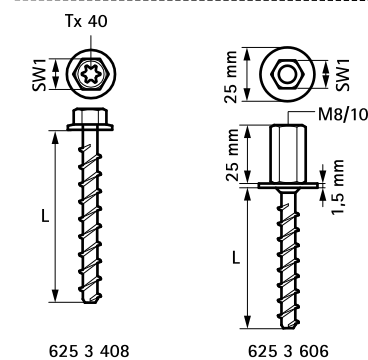
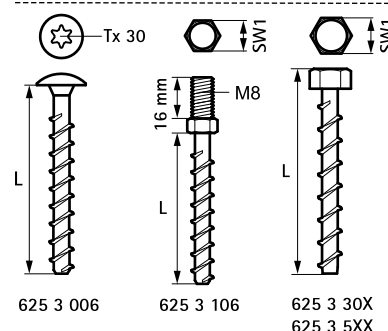
BIS TSM Саморезы для бетона

монтаж в бетоне, камне



Свойства и преимущества

- для монтажа в бетоне, кирпиче, натуральном камне
- для монтажа изоляционных панелей, монтажного профиля и т.д.
- монтаж без напряжения: малое расстояние от оси и краёв
- для экстремальных нагрузок
- для зон растяжения и сжатия
- материал: сталь 1.5523 (согласно DIN EN 10263-4)
- огнестойкость до 120 минут
- без дюбелей: экономия времени и материалов
- диаметр самореза= диаметр отверстия
- можно применять ударный винтоверт
- обработка поверхности: оцинкован гальванически
- испытаны согласно требованиям противопожарной безопасности MLAR/LAR/RbALei



Арт. №	Модель	Тип	L	HØ (mm)	Hd (mm)	SW1 (mm)	Fa,z (N)	Fa,x (N)	Уп.min
625 3 006	сфер.	A	60 mm	6	65	-	1.400	3.300	100
625 3 106	Нар. резьба	B	55 mm	8	60	10	4.300	8.600	100
625 3 304	6-гранник	D	40 mm	6	45	13	1.400	3.300	100
625 3 306	6-гранник	D	60 mm	6	65	13	1.400	3.300	100
625 3 509	6-гранник	D	90 mm	10	95	15	7.700	16.200	50
625 3 510	6-гранник	D	100 mm	10	105	15	7.700	16.200	50
625 3 512	6-гранник	D	120 mm	10	125	15	7.700	16.200	50
625 3 408	6-гран./гайка	E	70 mm	8	75	13	4.300	8.600	50
625 3 606	внутр. резьба	F	55 mm	6	60	13	1.400	3.300	50

Максимально допустимая нагрузка (Fa,z и Fa,x) в потрескавшемся бетоне C20/25. Значения согласно требований противопожарной защиты ниже.

BIS TSM Саморезы для газобетона

монтаж в газобетоне, гипсе

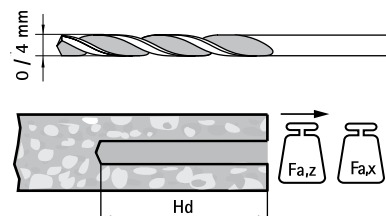
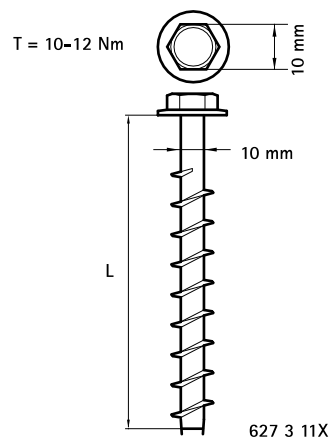
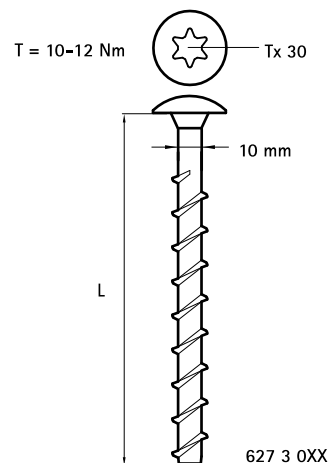


Свойства и преимущества

- для монтажа в газобетоне (с класса PP2)
- для монтажа изоляционных панелей, монтажного профиля и т.д.
- для монтажа навесных потолков (класса ≥ 3.3)
- быстро и легко (как винты в дерево)
- предварительное сверление не требуется, но при сверлении отверстия $\varnothing 4$ мм повышается нагрузочная способность
- без дюбелей: экономия времени и материалов
- материал: сталь
- оцинковка: электролитическая, желтое пассивирование

Арт. №	Модель	L	Fa,z (N)	Уп.min
627 3 009	сфер.	90 mm	920	100
627 3 111	6-гранник	110 mm	920	100
627 3 116	6-гранник	160 mm	920	100

Максимально допустимая нагрузка (Fa,z) с предварительно просверленным отверстием в пористом бетоне PP4. Нагрузки на вырыв для прочих классов по запросу.



BIS Стальной распорный анкер

монтаж в бетоне, камне



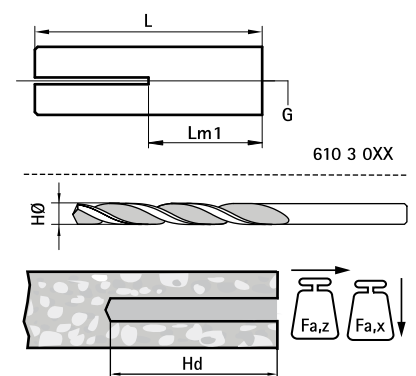
Свойства и преимущества

- крепление в цельном и растрескавшемся бетоне
- технические характеристики и данные экспертизы присылаются по требованию
- материал: сталь
- оцинковка: электролитическая
- испытаны согласно требованиям противопожарной безопасности MLAR/LAR/RbALei



DIBt
Zulassungsnr.
Z-21.1-1745
M6 - M12

Арт. №	Модель	G	L	Lm1 (mm)	HØ (mm)	Hd (mm)	T (Nm)	Уп.min	Уп.max
610 3 006	Анкер	M6	30 mm	17	8	33	-	100	1.000
610 3 008	Анкер	M8	30 mm	13	10	33	8	100	1.000
610 3 010	Анкер	M10	40 mm	15	12	43	15	100	1.000
610 3 012	Анкер	M12	50 mm	18	15	54	35	50	200
610 3 016	Анкер	M16	65 mm	23	20	70	-	25	-
690 2 006	Инструмент для установки	M6	-	-	-	-	-	1	-
691 8 008	Инструмент для установки	M8	-	-	-	-	-	25	-
691 8 010	Инструмент для установки	M10	-	-	-	-	-	25	-
690 2 012	Инструмент для установки	M12	-	-	-	-	-	1	-
690 2 016	Инструмент для установки	M16	-	-	-	-	-	2	-



Максимально допустимая нагрузка (Fa,z) в бетоне ≥ C20/25 или B25 и ≤ C50/60 или B55.

	Fa,z (N)	Fa,x (N)
M6	-	-
M8	2.400	3.800
M10	3.600	5.900
M12	6.350	12.200
M16	-	-

BIS Латунный анкер

монтаж в бетоне, камне

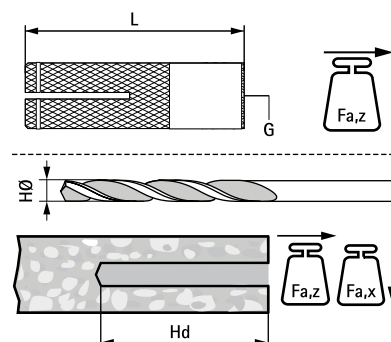


Свойства и преимущества

- подходит для монтажа в: бетоне, натуральном и искусственном камне, кирпиче, твердой древесине
- расклинивающийся анкер для метрических болтов
- незначительная глубина вкручивания
- специальная насечка предотвращает прокручивание при монтаже
- материал: латунь

Арт. №	G	L	HØ (mm)	Hd (mm)	Fa,z (N)	Уп.min	Уп.max
610 7 006	M6	22,0 mm	8	27	650	400	2.000
610 7 008	M8	28,0 mm	11	35	1.100	150	750
610 7 010	M10	32,0 mm	13	39	1.600	100	500
610 7 012	M12	38,0 mm	18	46	2.200	50	250

Максимально допустимая нагрузка (Fa,z) в бетоне $\geq 25 \text{ Н/мм}^2$. Для других материалов по запросу.



BIS Клиновой анкер

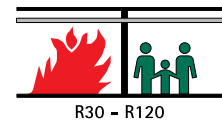
монтаж в бетоне, камне

BZPlus



Свойства и преимущества

- экономящий затраты быстрый монтаж
- для монтажа в бетоне
- монтаж без напряжения: малое расстояние от оси и краёв
- допущен для цельного и потрескавшегося бетона
- материал: сталь
- оцинковка: электролитическая
- испытаны согласно требованиям противопожарной безопасности MLAR/LAR/RbALei



R30 - R120



ETA-99/0010



ZIVILSCHUTZ



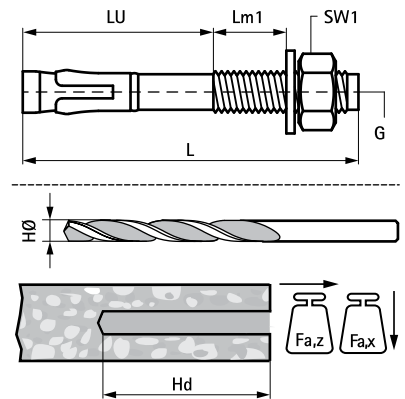
APPROVED
M10 - M16



M8 - M12

Арт. №	G	L	LU (mm)	Lm1 (mm)	HØ (mm)	Hd (mm)	SW1 (mm)	T (Nm)	Fa,z (N)	Fa,x (N)	Уп.min
609 3 810	M8	75 mm	52	10	8	60	13	20	2.400	8.600	100
609 3 830	M8	95 mm	52	30	8	60	13	20	2.400	8.600	100
609 3 850	M8	115 mm	52	50	8	60	13	20	2.400	8.600	100
609 3 010	M10	90 mm	68	10	10	75	17	25	4.300	12.600	50
609 3 030	M10	110 mm	68	30	10	75	17	25	4.300	12.600	50
609 3 050	M10	130 mm	68	50	10	75	17	25	4.300	12.600	50

Другие размеры и специальное исполнение по запросу.



BIS НК / НК-S

монтаж в бетоне, камне



НК



НК-S

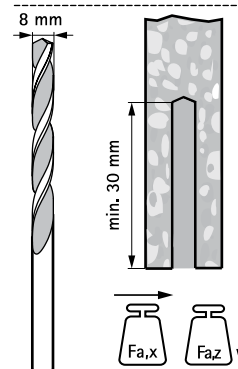
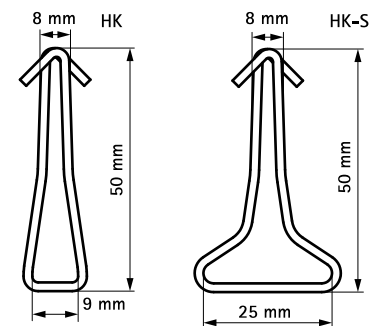


Свойства и преимущества

- для монтажа проволоки, перфоленты и цепей в бетоне или полнотелом камне
- материал: нержавеющая сталь 1.4401 (AISI 316)
- огнестойкий
- для монтажа при статических нагрузках, например, воздуховодов
- также для применения снаружи
- просверлить заранее отверстие \varnothing 8 мм и вбить анкер НК
- НК: для кабелей / BIS DobyGrip
- НК-S: для монтажной ленты шириной до 25 м
- испытан CSTB
 - протокол испытаний EPOD/06-05 (НК)
 - протокол испытаний ED/05-010 (НК-S)

CSTB
le futur en construction

НК: Report EPOD/06-05
НК-S: Report ED/05-010

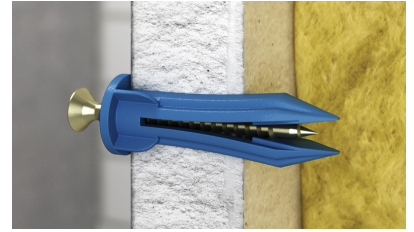


Арт. №	Модель	Fa,z (N)	Fa,x (N)	Уп. min	Уп. max
6107 3 134	НК, без защитного колпачка	800	800	200	1.200
6107 3 224	НК, с защитным колпачком	800	800	100	600
6107 3 524	НК-S, с оправой для монтажа	650	800	100	600

Максимально допустимая нагрузка (Fa) в бетоне (350 кг/м³), отверстие \varnothing 8 мм.
Коэффициент безопасности 1:4.

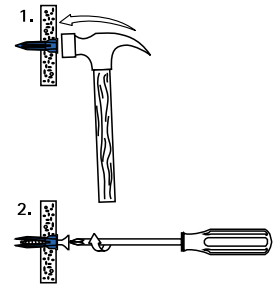
BIS MINI

монтаж в гипсокартоне > 9 мм



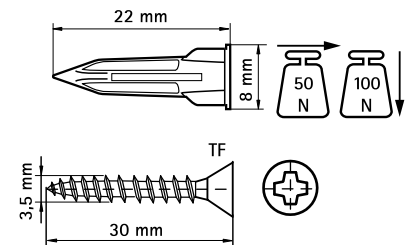
Свойства и преимущества

- забивной дюбель
- для малых нагрузок
- для шурупов (Ø 3,0 - 3,5 мм)
- могут забиваться вплотную друг с другом
- быстро и просто
 - при вворачивании винта дюбель расклинивается
 - не проворачивается в стене
- с острым кончиком для лучшего позиционирования
- материал: ABS, синий



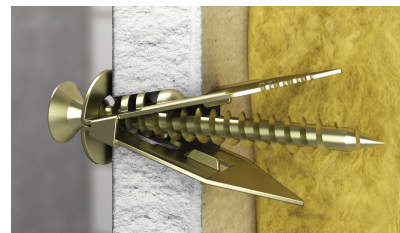
Арт. №	Модель	Уп.min	Уп.max
611 1 111	вкл. винты (TF)	12	120
611 1 121	вкл. винты (TF)	25	250
611 1 131	вкл. винты (TF)	50	500
611 1 511	вкл. винты (TF) и крюки	12	120
611 1 163	вкл. винты (TF)	200	1.200

Максимально допустимая нагрузка в гипсокартоне (коэффициент безопасности 1:2).



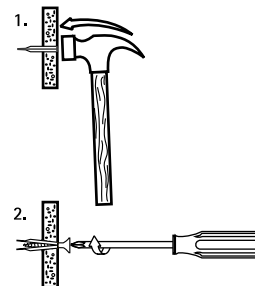
BIS GOLD

монтаж в гипсокартоне 9 – 13 мм



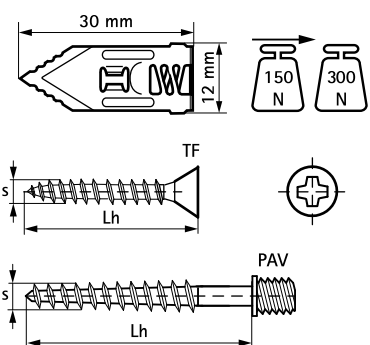
Свойства и преимущества

- забивной дюбель
- для малых и средних нагрузок
- для шурупов (Ø 3,5 - 5,0 мм, мин. длина 30 мм)
- быстро и просто
 - без предварительного сверления
 - при вворачивании винта дюбель расклинивается
 - не проворачивается в стене
 - демонтаж с незначительным повреждением стены
- с зазубренным кончиком для лучшего вбивания
- с плоской головкой, не проваливается
- с центрической внутренней резьбой
- материал: сталь
- огнестойкий
- обработка поверхности: оцинковка и цветное пассивирование



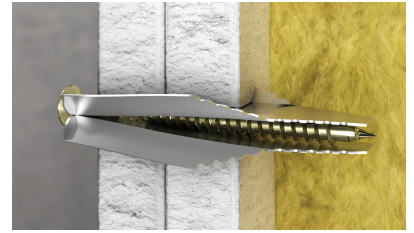
Арт. №	Модель	s (mm)	Lh (mm)	Уп. min	Уп. max
611 2 211	вкл. винты (TF)	4,0	30	6	60
611 2 311	вкл. винты (TF)	4,0	50	6	60
611 2 321	вкл. винты (TF)	4,0	50	12	120
611 2 231	вкл. винты (TF)	4,0	30	25	250
611 2 331	вкл. винты (TF)	4,0	50	25	250
611 2 251	вкл. винты (TF)	4,0	30	50	500
611 2 263	вкл. винты (TF)	4,0	30	200	1.200
611 2 051	Без саморезов	-	-	50	500
611 2 063	Без саморезов	-	-	200	1.200

Максимально допустимая нагрузка в гипсокартоне (коэффициент безопасности 1:2).



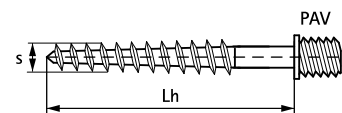
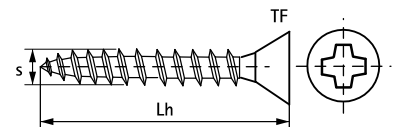
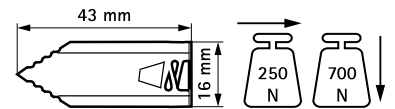
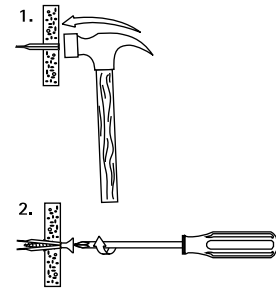
BIS XL

монтаж в гипсокартоне > 13 мм



Свойства и преимущества

- забивной дюбель
- для средних нагрузок, например:
 - для монтажа труб, радиаторов, отопительных приборов, кондиционеров и т.д.
- для шурупов (Ø 4,0 - 5,0 мм, мин. длина 45 мм)
- быстро и просто
 - без предварительного сверления
 - при вворачивании винта дюбель расклинивается
 - не проворачивается в стене
- материал: сталь
- огнестойкий
- оцинковка: электролитическая



Арт. №	Модель	s (mm)	Lh (mm)	Уп. min	Уп. max
611 4 111	вкл. винты (TF)	4,0	50	6	60
611 4 121	вкл. винты (TF)	4,0	50	12	120
611 4 143	вкл. винты (TF)	4,0	50	100	600
611 4 053	-	-	-	150	900
611 4 501	вкл. Винт-шуруп с M8 (PAV)	4,5	45	10	100

Максимально допустимая нагрузка в гипсокартоне (коэффициент безопасности 1:2).

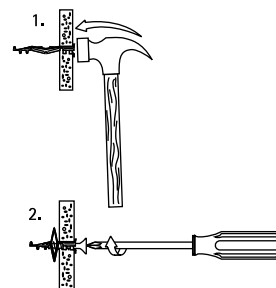
BIS TRISTAR

монтаж в гипсокартоне 9 – 13 мм



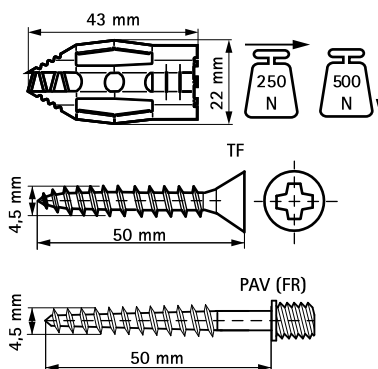
Свойства и преимущества

- забивной дюбель
- для средних нагрузок, например:
 - для монтажа труб, радиаторов, отопительных приборов, кондиционеров и т.д.
- для шурупов (Ø 4,0 - 5,0 мм, мин. длина 50 мм)
- быстро и просто
 - без предварительного сверления
 - при вворачивании винта дюбель расклинивается
 - не проворачивается в стене
- с зазубренным кончиком для лучшего вбивания
- с плоской головкой, не проваливается
- материал: дюбель из нержавеющей стали
 - Арт. № 611 3 631: шуруп из нержавеющей стали
 - остальные Арт. №: шуруп из стали, электролитически оцинкованный (белый)
- огнестойкий



Арт. №	Модель	T (Nm)	Уп. min	Уп. max
611 3 563	вкл. винты (TF) и U-образные шайбы	Max. 2,5	100	600
611 3 631	вкл. винты (TF) и U-образные шайбы	Max. 2,5	6	60
611 3 531	вкл. винты (TF) и U-образные шайбы	Max. 2,5	6	60
611 3 541	вкл. винты (TF) и U-образные шайбы	Max. 2,5	25	250

Максимально допустимая нагрузка в гипсокартоне (коэффициент безопасности 1:2).



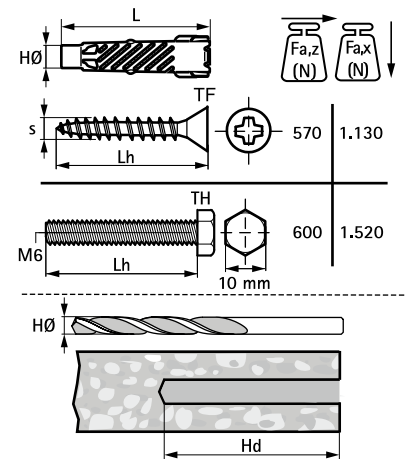
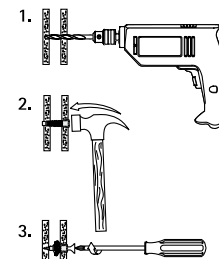
BIS TWIST

монтаж в бетоне, камне



Свойства и преимущества

- быстро и просто
 - при вворачивании винта дюбель расклинивается
 - не проворачивается в стене
- для монтажа среднетяжёлых конструкций в массивных или полых материалах
- предварительно просверлить отверстие Ø 6 мм
- сохраняет позицию при выкручивании болта или шурупа
- с плоской головкой, не проваливается
- дюбель расклинивается в полых материалах
- для метрической резьбы и шурупов
- расклинивается в массивных материалах, связывается узлом в полых материалах
- НØ 10mm: torque is max. 7,5 Nm
- материал: сталь
- огнестойкий
- оцинковка: электролитическая, белое пассивирование



Арт. №	Модель	L	s (mm)	Lh (mm)	HØ (mm)	Hd (mm)	Уп.min	Уп.max
611 9 171	вкл. винты (TF) и U-образные шайбы	45 mm	5,0	60	8	55	6	60
611 9 141	вкл. винты (TF) и U-образные шайбы	45 mm	5,0	60	8	55	12	120
611 9 621	вкл. винты (TF) и U-образные шайбы	50 mm	6,0	70	10	65	4	40
611 9 641	вкл. винты (TF) и U-образные шайбы	50 mm	6,0	70	10	65	10	100
611 9 653	вкл. винты (TF) и U-образные шайбы	50 mm	6,0	70	10	65	50	300
611 9 721	вкл. болты (TH) и U-образные шайбы	50 mm	6,0	60	10	60	4	40
611 9 731	вкл. болты (TH) и U-образные шайбы	50 mm	6,0	60	10	60	10	100
611 9 753	вкл. болты (TH) и U-образные шайбы	50 mm	6,0	60	10	60	50	300

Максимально допустимая нагрузка (Fa) для кирпича (коэффициент безопасности 1:2). Для других материалов по запросу.

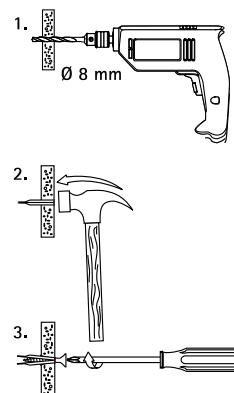
BIS CP

монтаж в газобетоне, гипсе



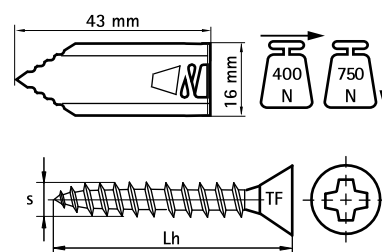
Свойства и преимущества

- забивной дюбель
- для средних нагрузок, монтаж в пористом бетоне, гипсе
- для шурупов (Ø 4,0 - 5,0 мм, мин. длина 45 мм)
- быстро и просто
 - при вворачивании винта дюбель расклинивается
 - не проворачивается в стене
- просверлить отверстие Ø 8 мм для предотвращения растрескивания материала при вкручивании
- материал: сталь
- огнестойкий
- обработка поверхности: оцинковка и цветное пассивирование



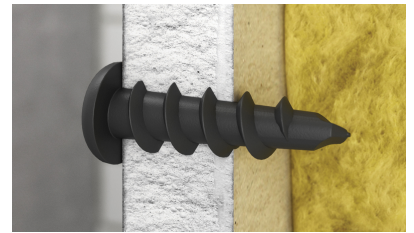
Арт. №	Модель	s (mm)	Lh (mm)	Уп.min	Уп.max
611 7 131	вкл. винты (TF)	4,0	50	6	60
611 7 141	вкл. винты (TF)	4,0	50	12	120
611 7 153	вкл. винты (TF)	4,0	50	100	600
611 7 063	-	-	-	150	900

Максимально допустимая нагрузка в гипсе (коэффициент безопасности 1:2).



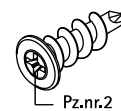
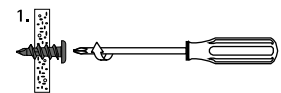
BIS RAYVIS

для гипсокартона > 9 мм

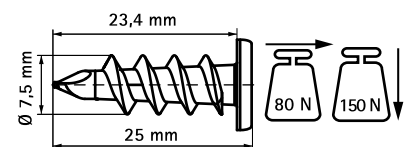


Свойства и преимущества

- для малых нагрузок
- для монтажа кабельных каналов и т.д.
- быстро и просто
- вкрутить без предварительного сверления
- очень острый кончик
- также подходит для газобетона, гипсовых блоков и т.д. (сначала просверлить отверстие Ø 6 мм)
- надежный: не мешает кабелям
- материал: ПА (полиамид), черный

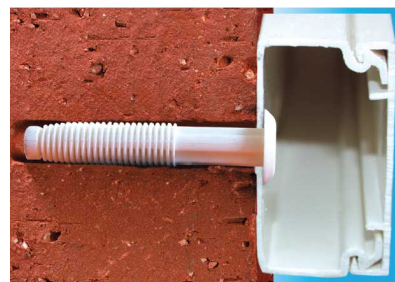
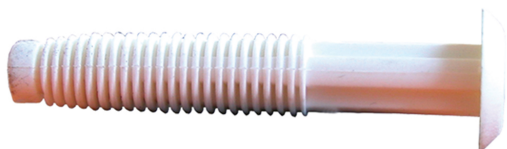


Арт. №	Уп. min	Уп. max
611 5 541	50	500
611 5 553	200	2.000



BIS NA-MP

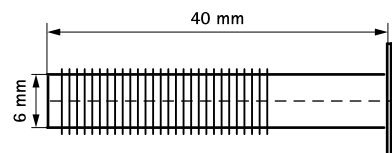
монтаж в бетоне, камне



Свойства и преимущества

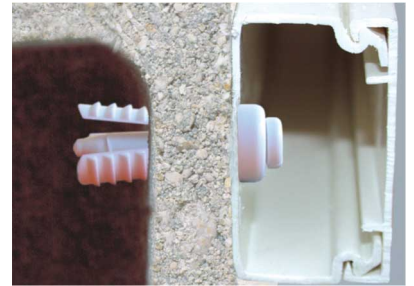
- для монтажа кабельных каналов и т.д. с монтажным отверстием Ø 6 мм
- для установок согл. Классу II
- для легкого монтажа в сплошных материалах
- надежный: не мешает кабелям
- материал: PA (полиамид), белый

Арт. №	Уп. min	Уп. max
622 9 910	25	250
622 9 915	200	1.200



BIS NA-TM

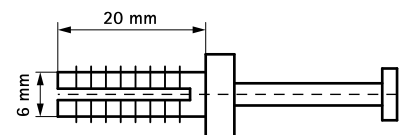
монтаж в бетоне, камне



Свойства и преимущества

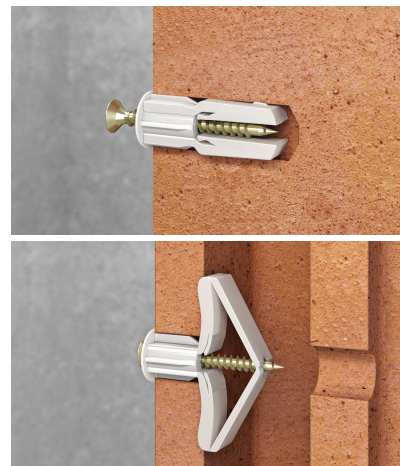
- для легкого монтажа в полых и сплошных материалах
- для монтажа кабельных каналов и т.д. с монтажным отверстием \varnothing 6 мм
- для установок согл. Классу II
- дюбель при вбивании расклинивается
- надежный: не мешает кабелям
- материал: PA (полиамид), белый

Арт. №	Уп.min	Уп.max
622 9 930	25	250
622 9 935	150	900



BIS POLY

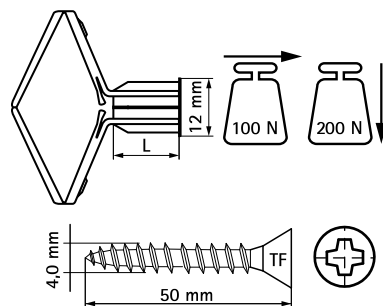
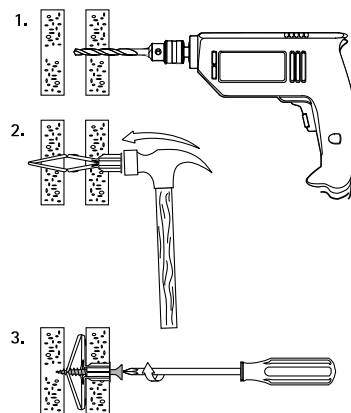
монтаж в бетоне, камне



Свойства и преимущества

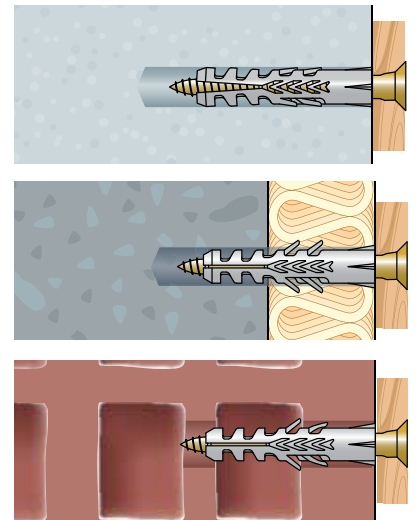
- для легкого монтажа во всех материалах (полых или сплошных)
- Poly M: для толщины стены 9 - 13 мм
- POLY L: для толщины стены 14 - 17 мм
- с плоской головкой, не проваливается
- дюбель расклинивается в полых материалах
- обрезать при использовании в массивных материалах
- материал: PP (полипропилен), белый

Арт. №	Модель	Тип	L	Уп.min	Уп.max
611 6 621	вкл. винты (TF)	Poly M	8 mm	10	100
611 6 641	вкл. винты (TF)	Poly M	8 mm	24	240
611 6 663	вкл. винты (TF)	Poly M	8 mm	80	480
611 6 111	вкл. винты (TF)	Poly L	14 mm	8	80
611 6 131	вкл. винты (TF)	Poly L	14 mm	20	200
611 6 153	вкл. винты (TF)	Poly L	14 mm	60	360



BIS Дюбель нейлоновый

монтаж в бетоне, камне, кирпиче

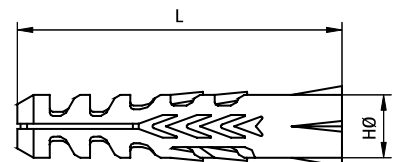


Свойства и преимущества

- для небольших и средних нагрузок
- высокие нагрузочные характеристики
- четырёхстороннее расширение обеспечивает постоянный контакт с основанием
- блокировочные усики обеспечивают надёжную защиту от проворачивания в отверстии
- прочный, не деформируется при забивании, предназначен для крепления во всех видах строительных материалов, от пустотелого кирпича до бетона
- центрирует шуруп при монтаже и предотвращает его деформацию
- материал: ПА (полиамид), серый

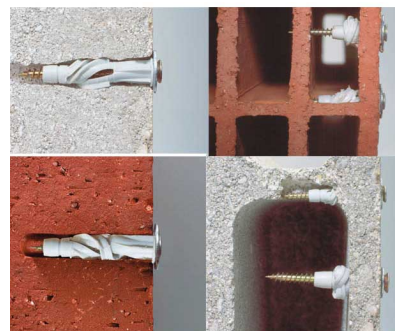
Арт. №	L	HØ (mm)	Fa,z (N)	Уп.min	Уп.max
610 0 005	25 mm	5	230	100	6.000
610 0 006	30 mm	6	310	100	6.000
610 0 008	40 mm	8	340	100	2.700
610 0 010	50 mm	10	770	50	1.350
610 0 012	60 mm	12	1.550	25	675
610 0 014	70 mm	14	4.150	20	540
610 0 016	80 mm	16	5.500	10	270

Максимально допустимая нагрузка (Fa,z) в бетоне при максимальном диаметре винта.



BIS Arayplast

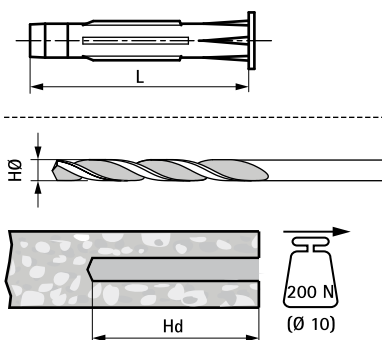
монтаж в бетоне, камне



Свойства и преимущества

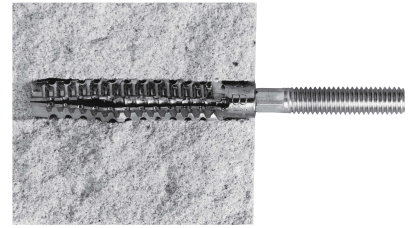
- для легкого монтажа во всех материалах (полых или сплошных)
- дюбель расклинивается в полых материалах
- материал: PE (полиэтилен)

Арт. №	L	HØ (mm)	Уп.min	Уп.max
611 8 121	32 mm	5	30	300
611 8 221	36 mm	6	30	300
611 8 241	36 mm	6	60	1.200
611 8 291	36 mm	6	1.000	16.000
611 8 331	50 mm	8	40	800
611 8 371	50 mm	8	600	6.000
611 8 411	60 mm	10	15	150
611 8 461	60 mm	10	400	3.200
611 8 951	-	6, 8, 10 (mix)	1	15



BIS Металлический распорный дюбель

монтаж в пористом бетоне, гипсе



Свойства и преимущества

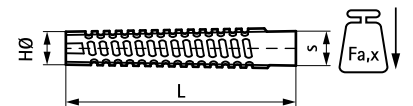
- для монтажа газопроводов, водопроводов, хомутов и кабельных креплений
- металлический дюбель под шурупы и болты
- хороший захват благодаря внешним зубцам (высокие показатели на вырывание)
- легкое вворачивание, так как внутренняя резьба дюбеля согласована с резьбой BIS винта-шурупа
- соответствует техническим требованиям для газопроводов
- в исполнении 6x32 мм и 8x38 мм могут забиваться в газобетон низкой плотности без сверления отверстий
- материал: сталь
- оцинковка: электролитическая, желтое пассивирование
- Арт.№ 610 3 860: оцинковка: электролитическая, синий пассивирование
- испытаны согласно требованиям противопожарной безопасности MLAR/LAR/RbALei
- протестирован согласно DIN EN 1363-1: 1999-10



	Fa,z (N)	
	90 min.	120 min.
610 3 838	350	350
610 3 860	650	500
610 3 960	800	650

Арт. №	L	s (mm)	HØ (mm)	Fa,x (N)	Уп.min	Уп.max
610 3 632	32 mm	6,0	7	280	100	500
610 3 838	38 mm	8,0	10	550	100	500
610 3 860	60 mm	8,0	10	910	100	500
610 3 960	60 mm	10,0	12	1.160	100	500

Максимально допустимая нагрузка (Fa,x) в бетоне (коэффициент безопасности 1:3).

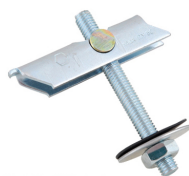


BIS Складной дюбель

монтаж в полых стенах и т.д.



067 0 602 /
067 0 603



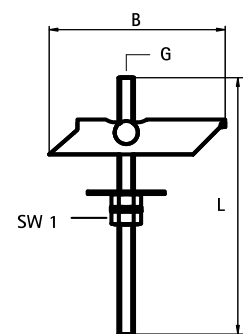
067 0 604 /
067 0 61X

Свойства и преимущества

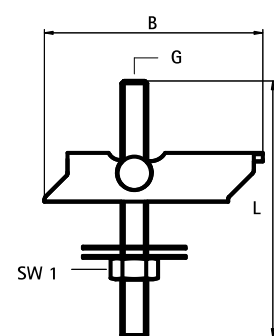
- U-образный профиль с поворотной осью и шпилькой
- для монтажа в полых стенах или профнастиле
- Арт. № 067 0 604: для монтажа спринклерных труб (макс. DN 50 - 2) на профнастиле согласно VdS
- материал: металлические части из стали; защитная шайба из резины (Арт. № 067 0 604)
- оцинковка: электролитическая
- с VdS-допуском - серт. № G 4890027



Cert.Nr.
G 4890027



067 0 602 /
067 0 603



067 0 604 /
067 0 61X



Арт. №	Модель	G	L	B (mm)	HØ (mm)	SW1 (mm)	Знак	Уп.min
067 0 602	шпилька	M6	100 mm	68,5	17	10	-	25
067 0 603	шпилька	M8	100 mm	74,0	20	13	-	25
067 0 613	шпилька	M8	200 mm	85,0	22	13	VdS	25
067 0 604	шпилька	M10	100 mm	85,0	25	17	VdS	25

The loading values of the plug depend on the surface (commonly trapezium sheet, loading capacity per m² determining).

BIS Складной дюбель

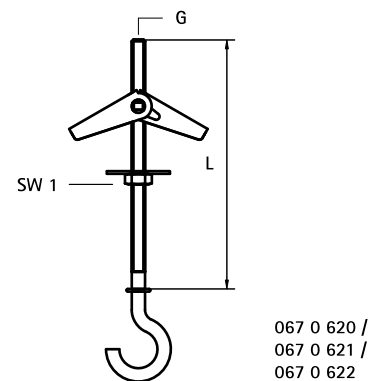
BIS Складной дюбель (шпилька)



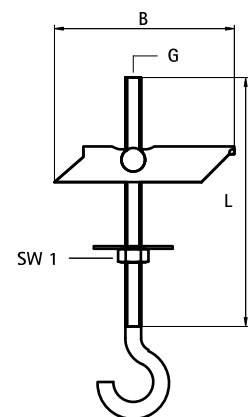
Свойства и преимущества

- U-образный профиль с поворотной осью и шпилькой
- для монтажа в полых стенах или профнастиле
- материал: сталь
- оцинковка: электролитическая

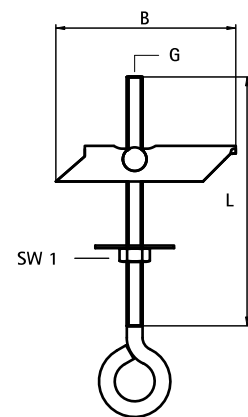
Арт. №	Модель	G	L	B (mm)	HØ (mm)	SW1 (mm)	Уп.min
067 0 620	крюк	M4	75 mm	-	-	7	25
067 0 621	крюк	M5	75 mm	-	-	8	25
067 0 622	крюк	M6	70 mm	-	-	10	15
067 0 716	крюк	M6	95 mm	68,5	17	10	20
067 0 718	крюк	M8	90 mm	74,0	20	13	20



067 0 620 /
067 0 621 /
067 0 622



067 0 716 /
067 0 718

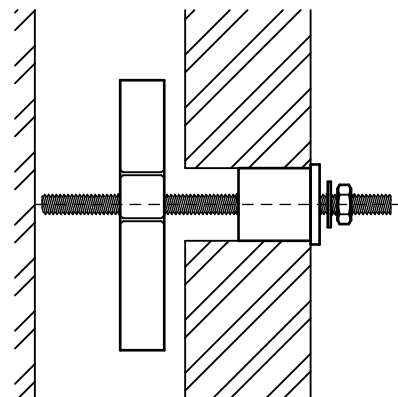


067 0 706 /
067 0 708



BIS Складной дюбель для полых стен

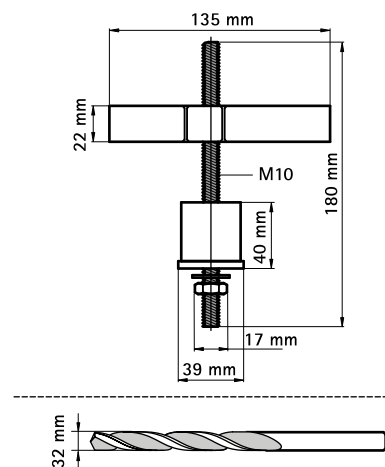
монтаж в полых стенах и т.д.



Свойства и преимущества

- для монтажа в полых стенах или профнастиле
- материал: металлические части из стали; резиновые заглушки из EPDM; декоративная розетка из PP (полипропилен)
- оцинковка: по методу Сендимира

Арт. №	Уп. min
067 0 600	20



BIS Забивной дюбель

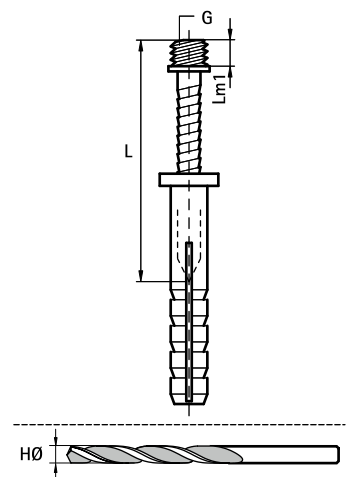
монтаж к стене или перекрытию



Свойства и преимущества

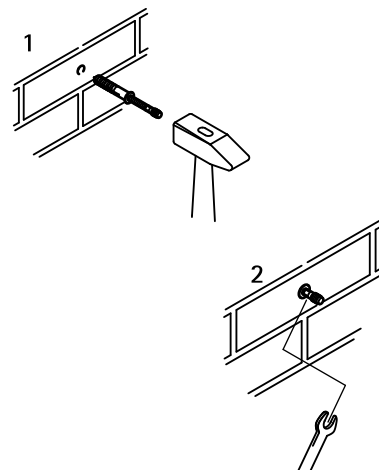
- быстрый монтаж с применением молотка
- ударная часть защищает метрическую резьбу
- дюбель со специальным бортиком в комплекте с винтом
- материал: резьба из стали; дюбель из полиамида (PA), серый
- оцинковка: электролитическая, пассивирован

Арт. №	G	L	Lm1 (mm)	HØ (mm)	Уп.min	Уп.max
637 3 640	M6	40 mm	6,0	6	100	1.200
637 3 850	M8	50 mm	6,0	8	100	1.200



BIS Забивной винт-шуруп

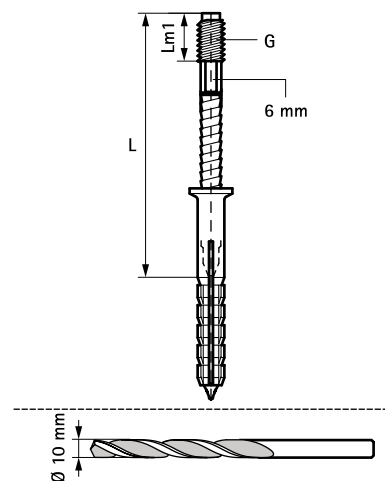
монтаж к стене или перекрытию



Свойства и преимущества

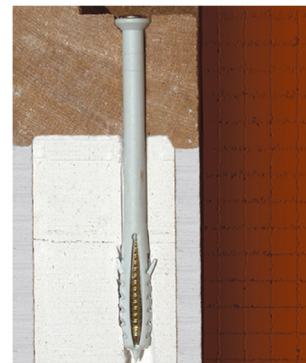
- ударная часть защищает метрическую резьбу
- шестигранник между винтом и шурупом для точной регулировки
- дюбель со специальным бортиком в комплекте с винтом
- материал: винт из стали; дюбель из полиамида (PA), серый
- оцинковка: электролитическая

Арт. №	G	L	Lm1 (mm)	Уп. min	Уп. max
622 3 808	M8	80 mm	14	100	500
622 3 810	M8	100 mm	34	100	500
622 3 812	M8	120 mm	34	100	500
622 3 815	M8	150 mm	50	100	500



BIS Забивной дюбель NA

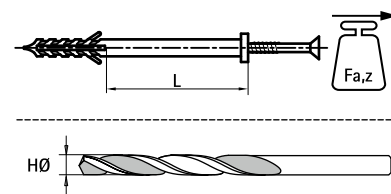
монтаж к стене или перекрытию



Свойства и преимущества

- быстрый монтаж с применением молотка
- для легкого монтажа в полых и сплошных материалах
- дюбель со специальным бортиком в комплекте с винтом
- материал: винт из стали; дюбель из полиамида (PA), серый
- оцинковка: электролитическая, пассивирован

Арт. №	L	HØ (mm)	Fa,z (N)	Уп.min	Уп.max
6225 5 032	30 mm	5	150	15	150
6225 5 036	30 mm	5	150	200	1.200
6225 5 038	30 mm	5	150	500	1.500
6225 5 055	50 mm	5	150	100	600
6225 6 042	40 mm	6	200	15	150
6225 6 046	40 mm	6	200	200	600
6225 6 047	40 mm	6	200	300	900
6225 6 055	50 mm	6	200	100	600
6225 6 062	60 mm	6	200	15	150
6225 6 065	60 mm	6	200	100	600
6225 6 082	80 mm	6	200	15	150
6225 6 085	80 mm	6	200	100	300
6225 8 065	60 mm	8	400	100	300
6225 8 081	80 mm	8	400	10	100
6225 8 085	80 mm	8	400	100	300
6225 8 100	100 mm	8	400	8	80
6225 8 105	100 mm	8	400	100	300
6225 8 120	120 mm	8	400	8	80
6225 8 124	120 mm	8	400	50	150
6225 8 144	140 mm	8	400	50	150



Максимально допустимая нагрузка (Fa,z) в бетоне (коэффициент безопасности 1:2).

BIS Забивной дюбель-штифт

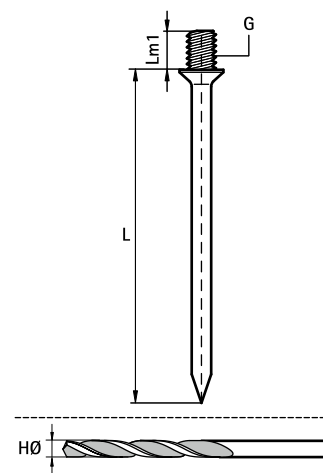
монтаж к стене или перекрытию



Свойства и преимущества

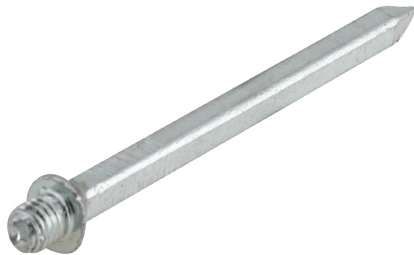
- материал: закаленная сталь
- оцинковка: электролитическая

Арт. №	G	L	Lm1 (mm)	HØ (mm)	Уп.min	Уп.max
633 3 615	M6	15 mm	8	4	100	3.000
633 3 618	M6	18 mm	8	4	100	3.000
633 3 625	M6	25 mm	8	4	100	3.000
633 3 630	M6	30 mm	8	4	100	2.000
633 3 640	M6	40 mm	8	4	100	2.000
633 3 655	M6	55 mm	8	4	100	1.800



BIS Забивной штифт

монтаж к стене или перекрытию

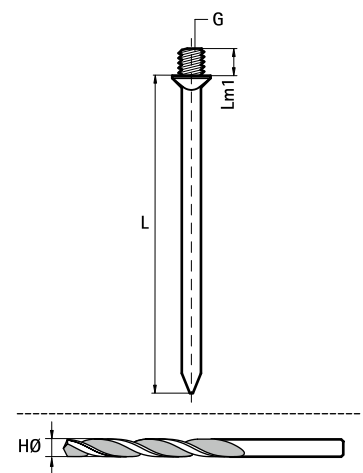


Свойства и преимущества

■ материал: сталь 1.0332

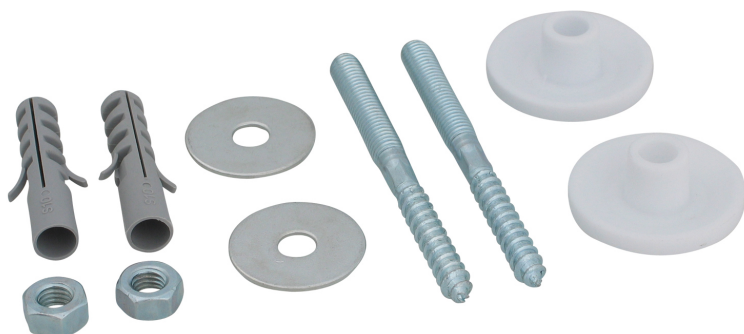
■ оцинковка: электролитическая

Арт. №	G	L	Lm1 (mm)	HØ (mm)	Уп. min
624 3 806	M8	60 mm	9	6	100
624 3 810	M8	100 mm	9	6	50
624 3 815	M8	150 mm	10	6	50
624 3 910	M10	100 mm	10	7	50
624 3 915	M10	150 mm	10	7	50



BIS Крепёж для умывальника

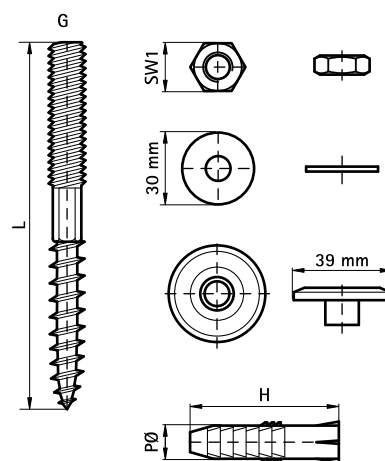
монтаж умывальников и раковин



Свойства и преимущества

- комплект монтажных элементов для раковин и раковин
- материал: металлические части из стали 1.0332, заглушка из полипропилена (PP), белая, дюбель из полиамида (PA)
- оцинковка: электролитическая
- составные части:
 - 2 винта-шурупа
 - 2 шайбы
 - 2 крышки
 - 2 шестигранные гайки
 - 2 дюбеля

Арт. №	G	L	H (mm)	PØ (mm)	SW1 (mm)	Уп. min
066 7 300	M8	90 mm	48	10	13	50
066 7 400	M8	120 mm	48	10	13	50
065 7 600	M10	110 mm	60	12	17	50
065 7 800	M10	140 mm	60	12	17	50
065 7 850	M10	140 mm	60	14	17	50



BIS Шурупы для умывальника

монтаж умывальников и рукомойников

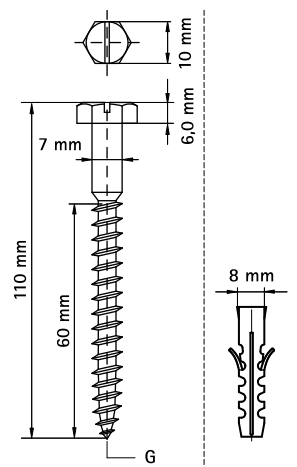


Свойства и преимущества

■ материал: сталь

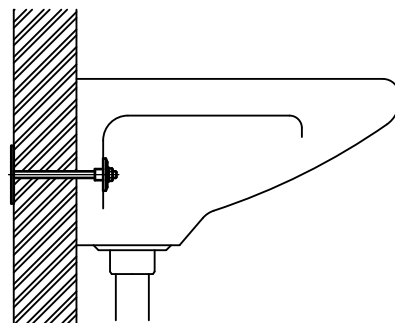
■ оцинковка: электролитическая

Арт. №	G	Уп. min
065 8 760	H7	200



BIS Комплекты для сквозного монтажа

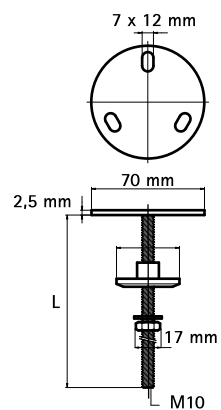
монтаж умывальников и раковин



Свойства и преимущества

- для монтажа к полым стенам и другим стенам, в которых нельзя использовать дюбели
- материал: металлические части из стали; крышка из PP (полипропилен), белая
- комплект монтажных элементов для раковин и раковин
- оцинковка: электролитическая
- 1 комплект = 2 штуки

Арт. №	L	Уп. min
067 0 110	100 mm	25
067 0 118	180 mm	25



BIS Крюки для умывальника

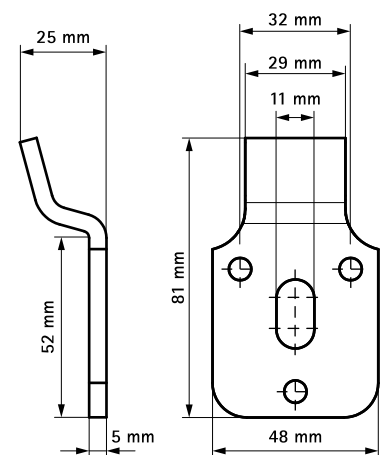
монтаж умывальников и раковин



Свойства и преимущества

- с 3-мя просверленными отверстиями
- материал: сталь
- без обработки
- и 1 шлицевым отверстием

Арт. №	Уп. min
067 0 505	100



BIS Крепёж для WC

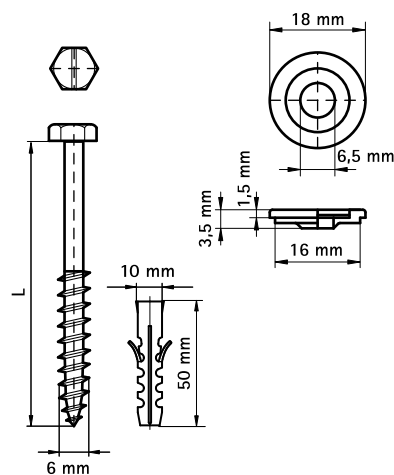
монтаж WC



Свойства и преимущества

- составные части:
 - 2 шурупа с шестигранником и шлицом DIN 571
 - 4 заглушки для 2 POM (2 x хромированные, 2 x белые)
 - 2 шайбы из PP
 - 2 дюбеля

Арт. №	Модель	L	Уп. min
065 3 060	шуруп шестигранный: сталь оцинкованная	6 x 60 mm	25
065 3 070	шуруп шестигранный: сталь оцинкованная	6 x 70 mm	25
065 3 080	шуруп шестигранный: сталь оцинкованная	6 x 80 mm	25
065 9 070	шуруп шестигранный: латунь	6 x 70 mm	25
065 9 080	шуруп шестигранный: латунь	6 x 80 mm	25
065 7 070	шуруп шестигранный: нержавеющая сталь	6 x 70 mm	25
065 7 080	шуруп шестигранный: нержавеющая сталь	6 x 80 mm	25



BIS Крепёж для WC

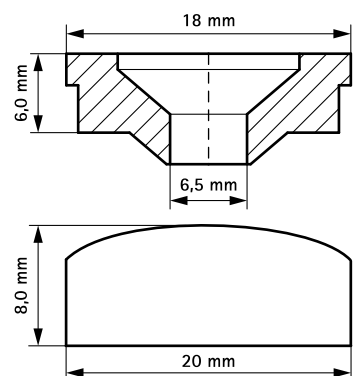
монтаж WC



Свойства и преимущества

- составные части:
 - 1 заглушка из РР (полипропилен)
 - белая
 - 1 шайба из РЕ (полиэтилен)

Арт. №	Уп. min	Уп. max
065 0 001	100	5.000



BISMAT® Монтажные заглушки

для испытания давления



Свойства и преимущества

- для испытания давления
- с пластмассовой резьбой
- материал: PP (полипропилен)

Арт. №	G	Цвет	Уп. min
069 2 021	G ^{1/2} "	белый	50
069 2 027	G ^{3/4} "	белый	50

