



EXEMET

vintage radiators

Чугунные винтажные радиаторы



Вступление

Перед вами небольшая книга, которая может полностью изменить ваши представления о комфорте, уюте и дизайне. Мы - истинные ценители искусства. Нам важны тонкие и строгие линии неустаревающей классики, её романтизм и способы, которыми люди могли рассказывать истории. И мы хотим поделиться этим с вами. Поэтому мы представляем вам винтажные чугунные радиаторы, которые заслужили право на перерождение.

Мы нашли и восстановили классические чугунные радиаторы, которые производили в XIX и XX веках в Европе и Северной Америке и устанавливали в резиденциях, усадьбах и квартирах. Каждый из них имеет свои особенности, свой неповторимый визуальный облик, свою историю. И каждый из них по праву можно считать произведением искусства.

В этой книге вы не найдете ничего привычного, ведь мы собрали для вас самые элегантные, иногда брутальные, но не менее прекрасные радиаторы, которые не просто украсят ваш дом, но и наполнят его уютом и станут настоящей изюминкой.

Преимущества чугунных радиаторов

Длительный срок службы

Чугунные радиаторы - отопительные приборы с самым длительным сроком службы. Высокое содержание углерода в сером чугуне препятствует окислению железа. Кроме того, чугунные радиаторы ржавеют медленнее стальных и не подвержены гальванической коррозии, как алюминиевые. Именно поэтому срок эксплуатации чугунных радиаторов очень высок. К примеру, оранжерея института растениеводства в Царском селе до сих пор отапливается батареями, смонтированными еще в 1896 году. По всей России сохранилось множество радиаторов с советских времен, установленных более полувека назад.

Безразличие к качеству теплоносителя

Вода, которая используется в централизованных системах отопления является химически агрессивной средой, которая активно вступит в реакцию с внутренней поверхностью отопительных приборов. Почти все типы радиаторов, за исключением чугунных, подвержены коррозии.

Долго хранят тепло

Нагревание чугунных радиаторов осуществляется дольше, по сравнению с радиаторами из других материалов, однако, они имеют способность долго сохранять тепло после отключения системы отопления. Остальные радиаторы остывают за несколько минут после прекращения циркуляции воды в системе.

Невосприимчивость к загрязнениям

Как правило, в закрытых центральных системах отопления России вместе с водой по трубам циркулирует песок, кусочки ржавчины и прочий мелкий мусор. Часто это приводит к засору стальных и алюминиевых радиаторов, в связи с тем, что внутренний диаметр секций очень мал, чего не встречается у чугунных радиаторов.



Формирование артикула

Venera 750/ 600 -12 1/2 C9

Модель радиатора

Габаритная высота радиатора/
высота секции с ножками, мм

Межосевое расстояние, мм

Количество секций, шт

Диаметр подключения, дюйм

Тип окраски и обработки поверхности:

- C - стандартный цвет
- RAL - цвет по палитре RAL
- /P - патинирование
- DP - глубокая полировка с лаковым покрытием
- EP - легкая полировка с лаковым покрытием
- SB - пескоструйная обработка с лаковым покрытием

Заказ чугунного радиатора

- В таблицах каталога указаны тепловые мощности и вес одной секции радиатора.
- Радиаторы серии Classica, Venezia, Magica, Venera, Mirabella, Romantica, Fidelia и Princess, Prince, Rosoco изготавливаются не более 26 секций.
- Радиаторы серии Neo и Modern изготавливаются не более 34 секций.
- Для радиаторов серии Classica, Venezia, Magica, Venera, Mirabella, Romantica, Fidelia, Princess, Prince, Rosoco без согласования с заказчиком, устанавливаются 2 секции с ножками при количестве секций в радиаторе до 10 шт, 3 секции с ножками при количестве секций в радиаторе от 11 до 19 шт и 4 секции с ножками при количестве секций в радиаторе от 21 до 26 шт.
- Для радиаторов серии Neo и Modern, без согласования с заказчиком, устанавливаются 2 секции с ножками при количестве секций в радиаторе до 20 шт, 3 секции с ножками при количестве секций в радиаторе от 21 до 29 и 4 секции с ножками при количестве секций в радиаторе от 22 до 34 шт.
- Радиаторы поставляются в собранном виде в напольном исполнении.
- Радиатор Modern 5-300 изготавливается без ножек, настенного монтажа.
- Диаметр подключения радиатора к системе отопления - 1/2" или 3/4".
- Рекомендовано только для закрытых систем отопления.
- Максимальное рабочее давление - 10 бар.
- Опрессовочное давление - 15 бар.
- Максимальная температура теплоносителя - 110 °С.

Простые шаги помогут вам выбрать чугунный радиатор, соответствующий вашим требованиям

1. Проведите теплотехнический расчет вашего помещения или обратитесь в нашу компанию. Только после этого можно определить размер вашего радиатора для обеспечения комфортной температуры в помещении.
2. Определите тип вашего радиатора, соответствующий дизайну интерьера вашего помещения.
3. Определите высоту вашего радиатора, используя чертежи в нашем каталоге. Если радиатор установлен в подоконное пространство, то необходимо выдержать не менее 10 см от подоконника до верхней части радиатора.
4. Выберите необходимое количество секций радиатора, используя вышеуказанное правило установки секций с ножками. Например, для радиатора серии Magica при количестве секций от 11 до 19 устанавливаются 3 ножки. В этом случае рекомендуется для симметричности использовать нечетное количество секций. Количество секций выбирается из расчета тепловой мощности одной секции, указанной в таблице и общей тепловой мощности радиатора из теплотехнического расчета.
5. Воспользуйтесь нашим калькулятором EXEMET calculator на сайте www.exemet.ru для быстрого подбора. Определите цвет покраски вашего радиатора в стандартный цвет или цвет по RAL или финишную обработку поверхности (см. страницу 35). Выбор цвета не влияет на стоимость радиатора.



Содержание



Classica
Страница 8-9



Fidelia
Страница 10-11



Magica
Страница 12-13



Mirabella
Страница 14-15



Modern
Страница 16-17



Neo
Страница 18-19



Prince

Страница 20-21



Princess

Страница 22-23



Rococo

Страница 24-25



Romantica

Страница 26-27



Venera

Страница 28-29



Venezia

Страница 30-31



Комплектующие

Страница 32-34



Финишная обработка

Страница 34



Цветовые решения

Страница 35

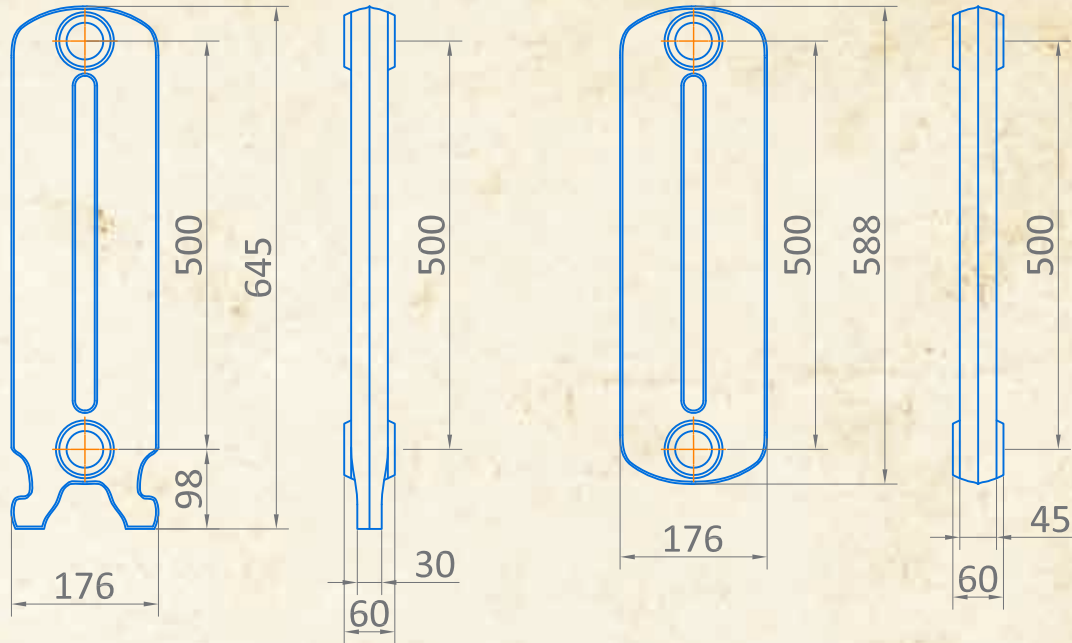


Classica



Прообраз чугунного радиатора Classica возник в Эдвардианскую эпоху расцвета декоративно-прикладного искусства. Закругленные в верхней части секции украшены симметричным сдержанным орнаментом в виде переплетений виноградной лозы и опираются на гнутые ножки. Плавные правильные линии радиатора подчеркивают его классический образ, который идеально подойдет к строгим и открытым помещениям.

Чертеж радиатора Classica 650/500



Модель радиатора	Classica 650/500
Теплоотдача $\Delta T=70$ °С, Вт	145
Теплоотдача $\Delta T=60$ °С, Вт	119
Размеры секции с ножками (ВхГхШ), мм	645x176x60
Размеры секции без ножек (ВхГхШ), мм	588x176x60
Межцентровое расстояние, мм	500
Вес секции с ножками, кг	9,3
Вес секции без ножек, кг	8,3

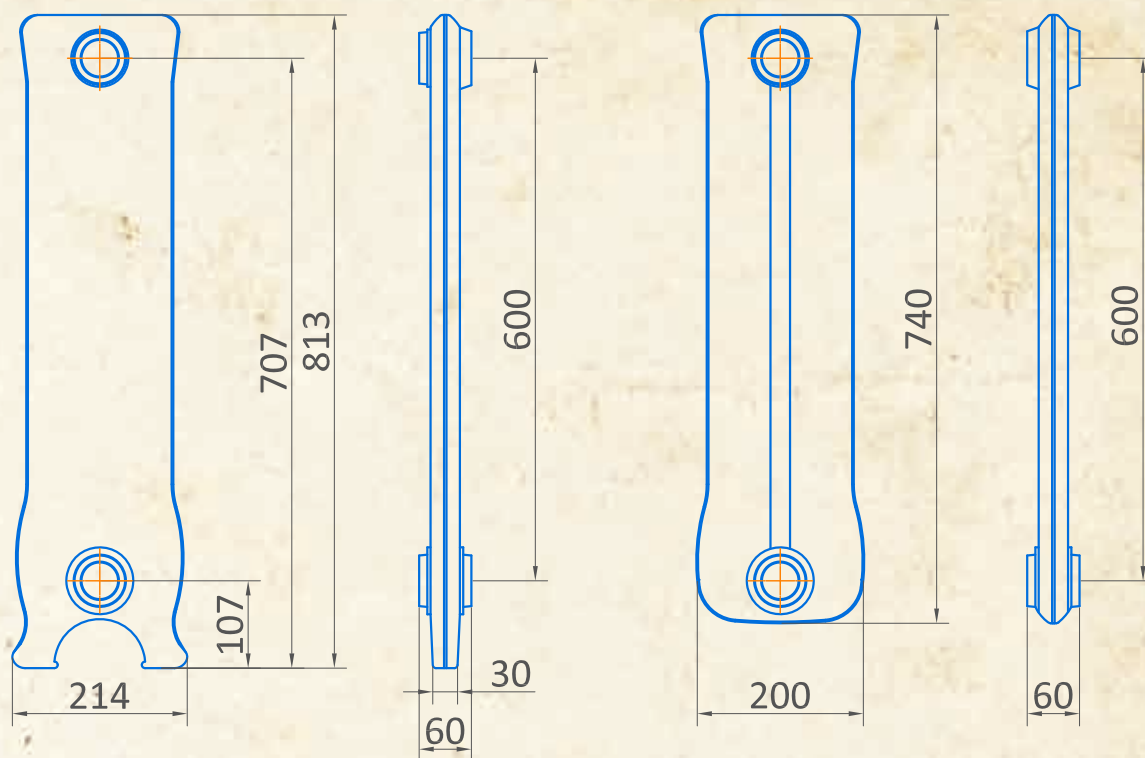


Fidelia



Античный стиль этого прекрасного радиатора возник в эпоху расцвета романской и богемной архитектуры Центральной Европы. Этот радиатор был первоначально произведен в штате Массачусетс, американской компанией «Радиатор» еще в 1842 году. Секции радиатора украшены нежными переплетениями виноградной лозы и декоративными вставками в виде драконов, львов и херувимов. Радиатор Fidelia прекрасно подходит не только для классических интерьеров, но и для современных лофтов.

Чертеж радиатора Fidelity 800/600



Модель радиатора	Fidelity 800/600
Теплоотдача $\Delta T=70$ °C, Вт	156
Теплоотдача $\Delta T=60$ °C, Вт	129
Размеры секции с ножками (ВхГхШ), мм	813x200x60
Размеры секции без ножек (ВхГхШ), мм	740x200x60
Межцентровое расстояние, мм	600
Вес секции с ножками, кг	13,2
Вес секции без ножек, кг	12

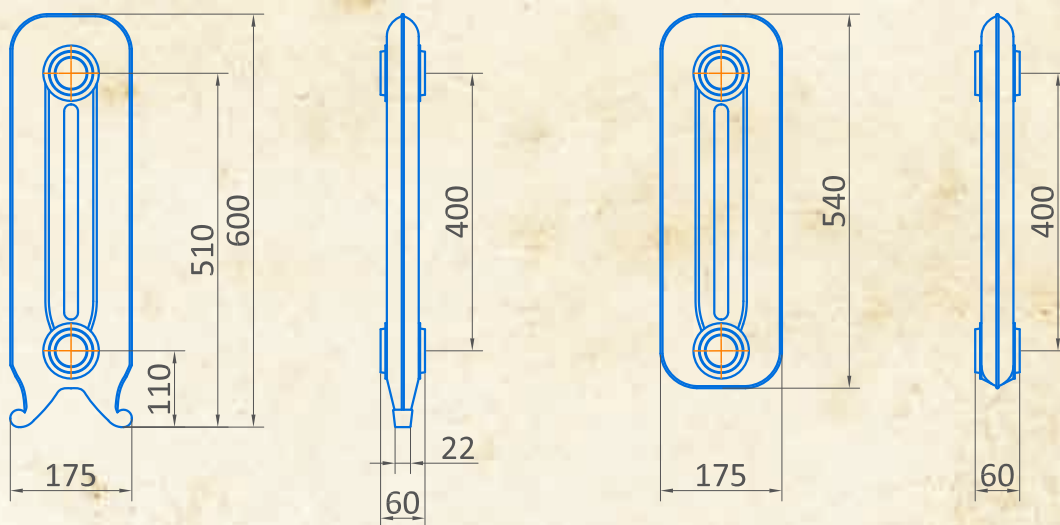


Magica

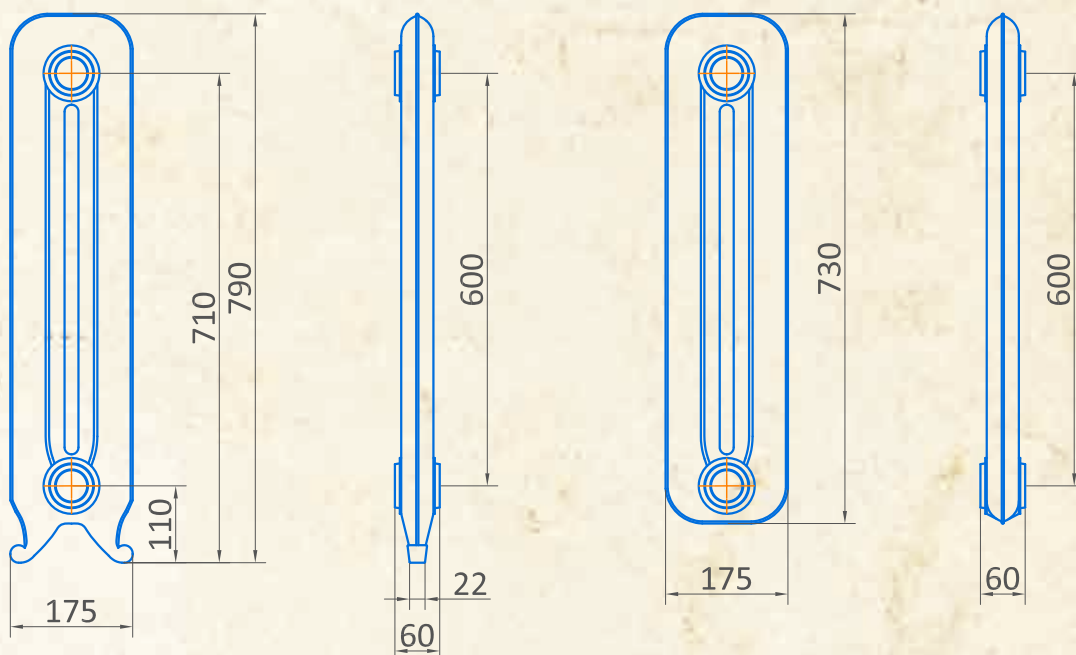


Точная реплика радиатора, выпущенного во Франции в начале XIX века, украшенного орнаментом из весенних цветов. Magica прекрасно сочетает в себе модные четкие формы с закругленными углами и двумя ножками, игриво украшенными цветочными узорами, которые изобилуют на всей секции радиатора. Цветочные мотивы чугунного радиатора Magica придадут вашему интерьеру особую ауру.

Чертеж радиатора Magica 600/400



Чертеж радиатора Magica 790/600



Модель радиатора	Magica 600/400	Magica 790/600
Теплоотдача $\Delta T=70\text{ }^{\circ}\text{C}$, Вт	149	171
Теплоотдача $\Delta T=60\text{ }^{\circ}\text{C}$, Вт	123	141
Размеры секции с ножками (ВхГхШ), мм	600x175x60	790x175x60
Размеры секции без ножек (ВхГхШ), мм	540x175x60	730x175x60
Межцентровое расстояние, мм	400	600
Вес секции с ножками, кг	9,2	13,2
Вес секции без ножек, кг	8	12

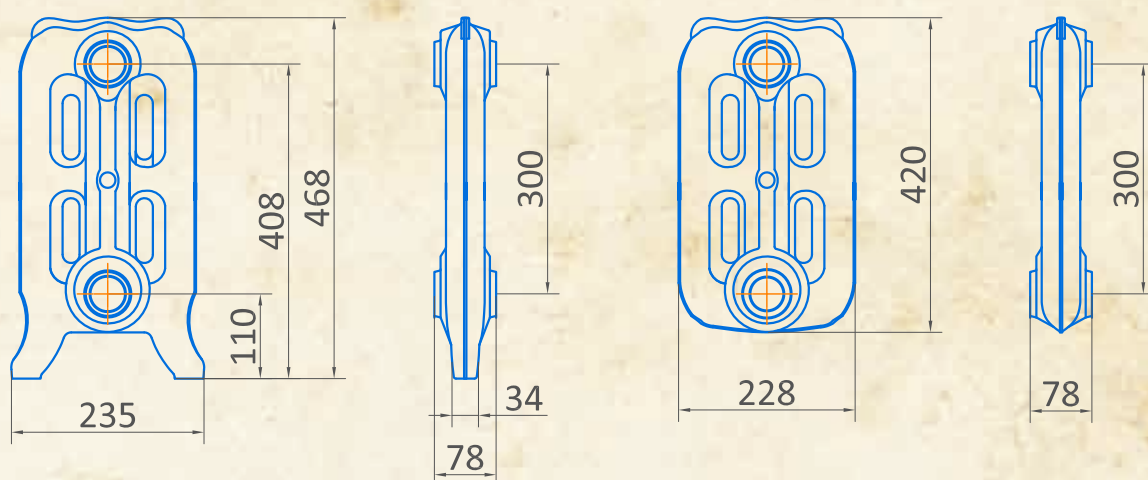


Mirabella

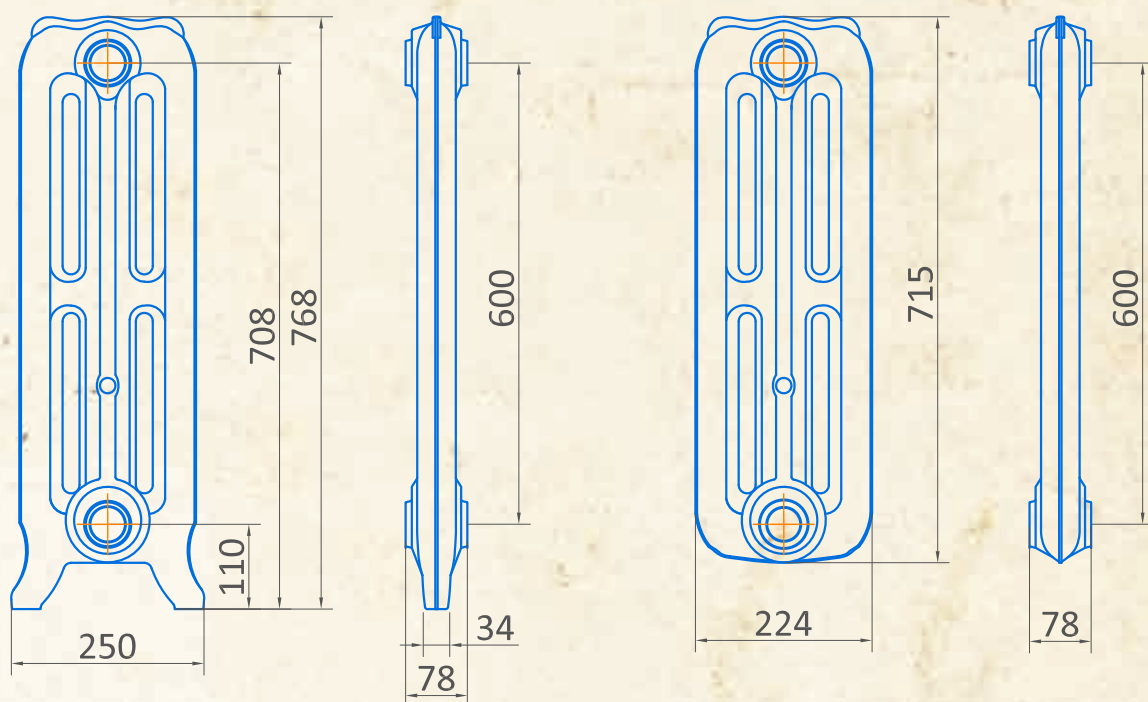


Радиатор, имеющий классическую форму, характерную для лучших образцов начала XX века. Конструкция секции включает вертикальную перемычку, а верх секций радиатора - украшение в виде гребня с завитками. Красивый цветочный орнамент дополняет образ этого радиатора. Высокая тепловая мощность, необычная форма и привлекательный внешний вид делают этот радиатор одним из самых популярных из нашей модельной линии. Mirabella выпускается в двух размерах, что делает этот радиатор подходящим для любых интерьерных решений.

Чертеж радиатора Mirabella 470/300



Чертеж радиатора Mirabella 770/600



Модель радиатора	Mirabella 470/300	Mirabella 770/600
Теплоотдача $\Delta T=70\text{ }^{\circ}\text{C}$, Вт	140	222
Теплоотдача $\Delta T=60\text{ }^{\circ}\text{C}$, Вт	115	182
Размеры секции с ножками (ВхГхШ), мм	468x235x78	768x224x78
Размеры секции без ножек (ВхГхШ), мм	420x228x78	715x224x78
Межцентровое расстояние, мм	300	600
Вес секции с ножками, кг	9,3	17,5
Вес секции без ножек, кг	9	15,3

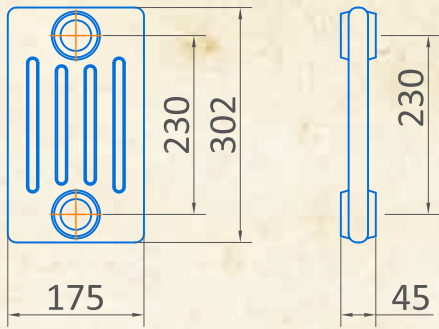


Modern

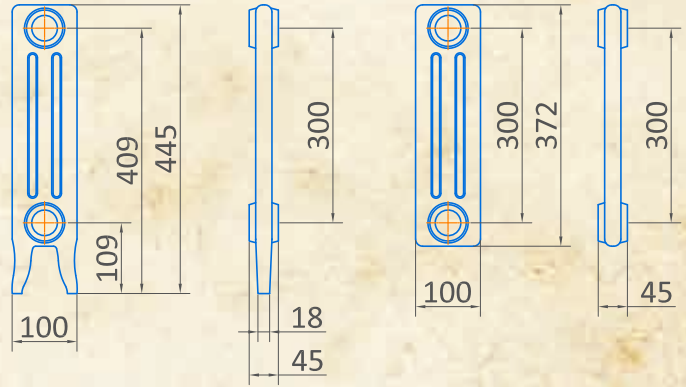


Модель радиатора	Modern 5-300	Modern 3-445/300	Modern 3-645/500	Modern 3-745/600
Теплоотдача $\Delta T=70$ °C, Вт	76	62	93	102
Теплоотдача $\Delta T=60$ °C, Вт	63	51	77	83
Размеры секции с ножками (ВхГхШ), мм	-	445x100x45	645x100x45	745x100x45
Размеры секции без ножек (ВхГхШ), мм	302x175x45	372x100x45	572x100x45	680x100x45
Межцентровое расстояние, мм	230	300	500	600
Вес секции с ножками, кг	-	2,5	3,7	4,3
Вес секции без ножек, кг	3,3	2,2	3,3	3,9

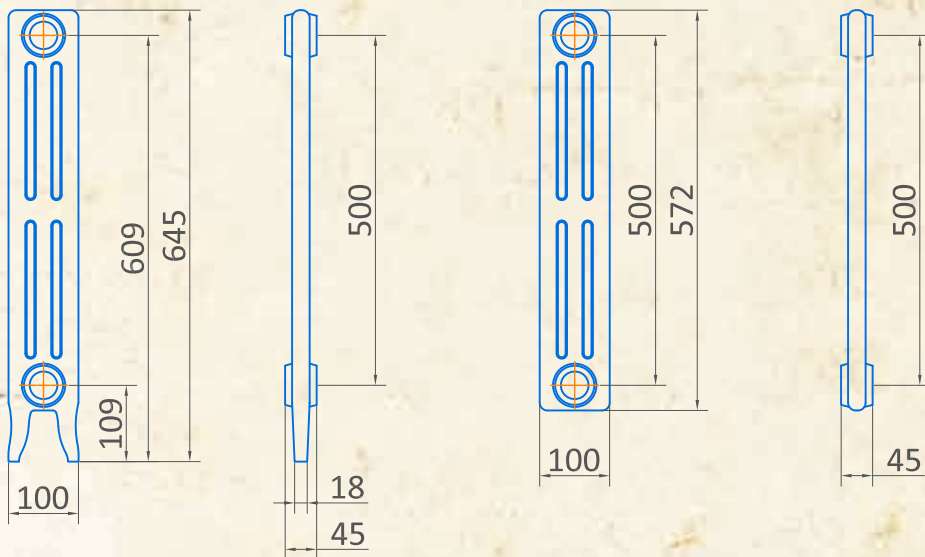
Чертеж радиатора Modern 5-300



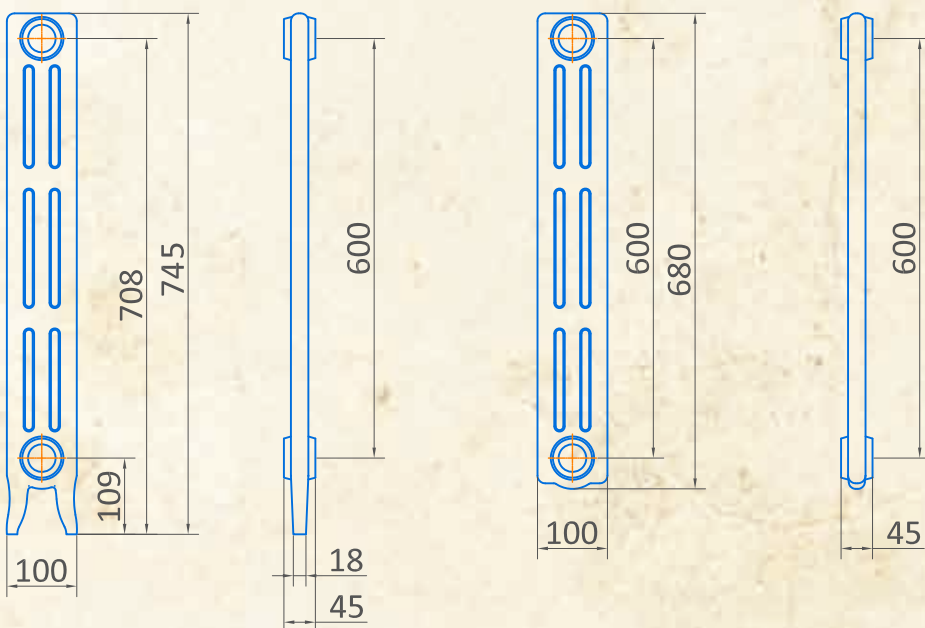
Чертеж радиатора Modern 3-445/300



Чертеж радиатора Modern 3-645/500



Чертеж радиатора Modern 3-745/600



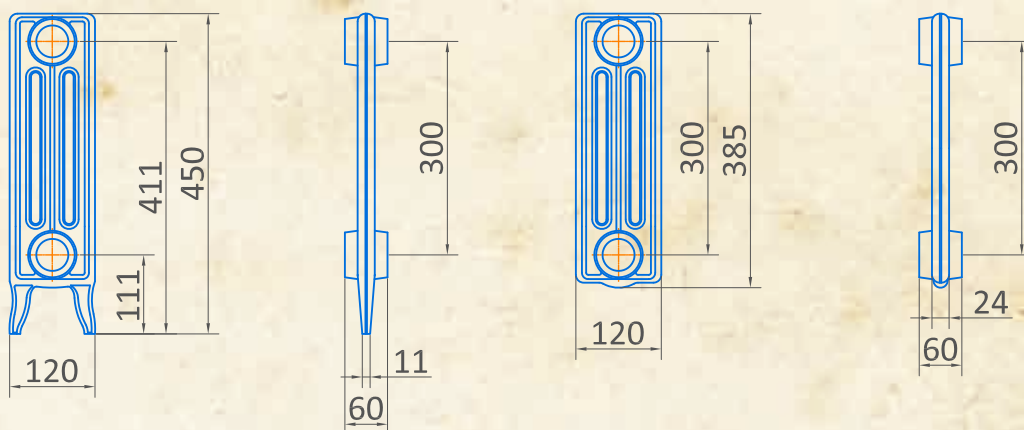


Neo

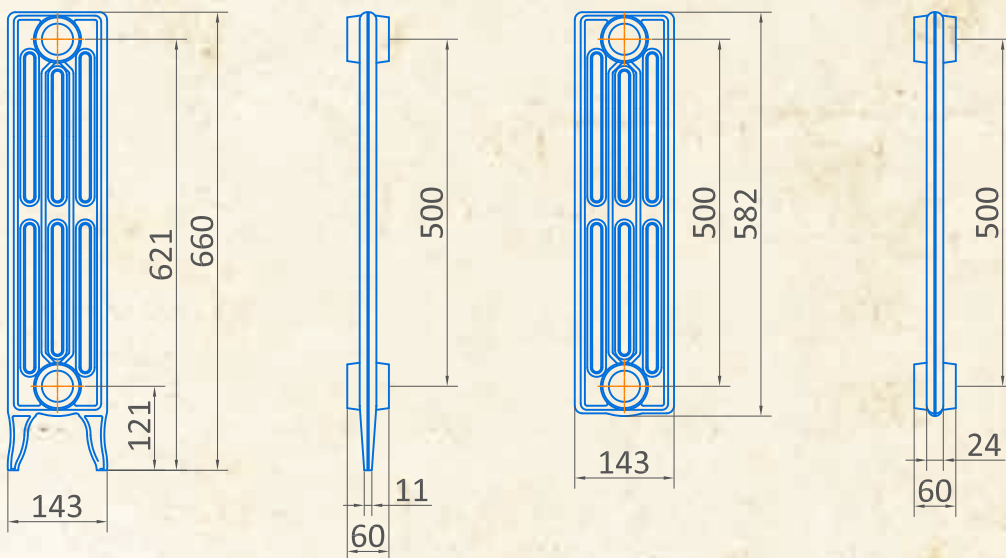


Модель радиатора	Neo 3-450/300	Neo 4-660/500	Neo 4-760/600
Теплоотдача $\Delta T=70$ °C, Вт	89	129	149
Теплоотдача $\Delta T=60$ °C, Вт	73	107	122
Размеры секции с ножками (ВхГхШ), мм	450x120x60	660x143x60	760x143x60
Размеры секции без ножек (ВхГхШ), мм	385x120x60	582x143x60	682x143x60
Межцентровое расстояние, мм	300	500	600
Вес секции с ножками, кг	3,4	4,7	5,5
Вес секции без ножек, кг	3,1	4,3	5,2

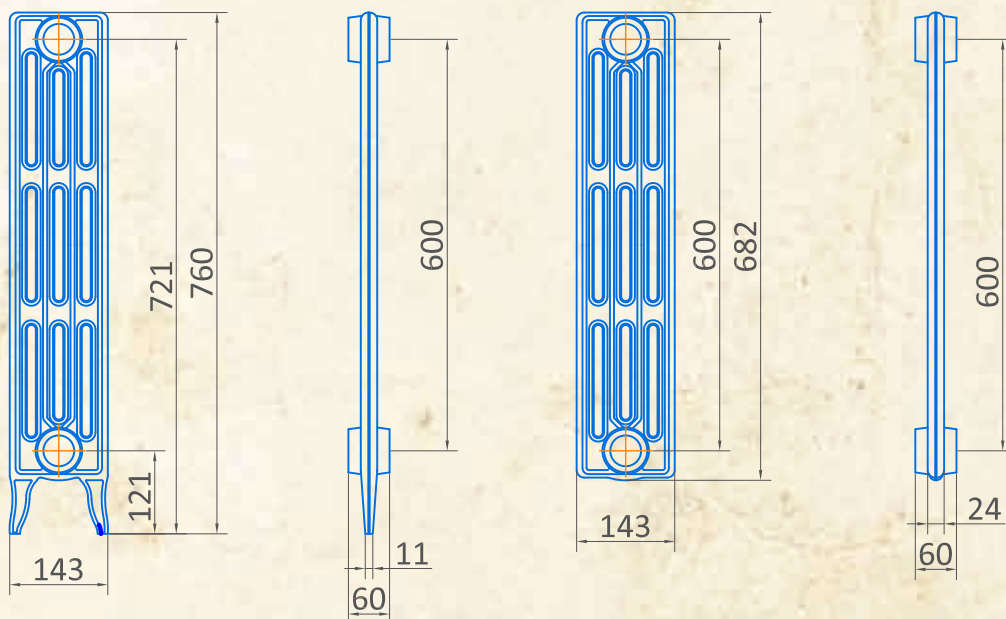
Чертеж радиатора Neo 3-450/300



Чертеж радиатора Neo 4-660/500



Чертеж радиатора Neo 4-760/600



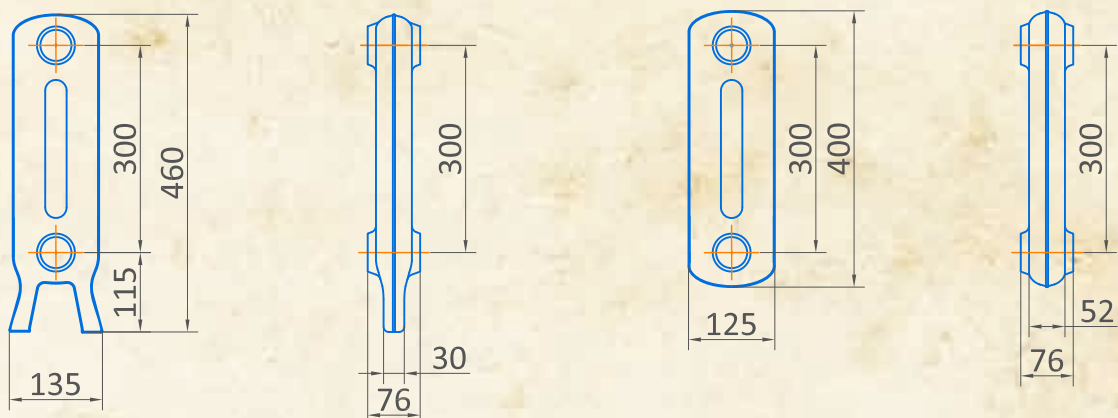


Prince

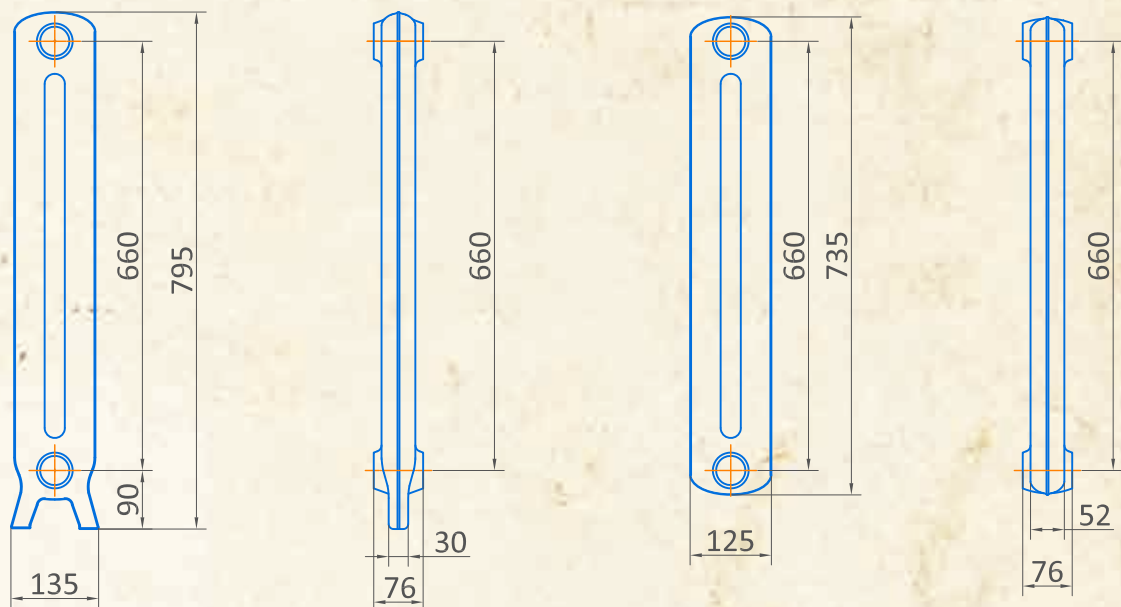


Чугунный радиатор Prince является наиболее стройным в нашем модельном ряде. Прямые линии и целостность секции смягчают дизайн, в результате чего, радиатор вносит мягкость в домашнюю атмосферу своей гладкой, минималистской отделкой. Эта модель идеально гармонирует во всех пространствах.

Чертеж радиатора Prince 460/300



Чертеж радиатора Prince 795/660



Модель радиатора	Prince 460/300	Prince 795/660
Теплоотдача $\Delta T=70$ °C, Вт	107	133
Теплоотдача $\Delta T=60$ °C, Вт	87	108
Размеры секции с ножками (ВхГхШ), мм	460x125x76	795x125x76
Размеры секции без ножек (ВхГхШ), мм	400x125x76	735x125x76
Межцентровое расстояние, мм	300	660
Вес секции с ножками, кг	5,3	9,8
Вес секции без ножек, кг	5,1	9,4

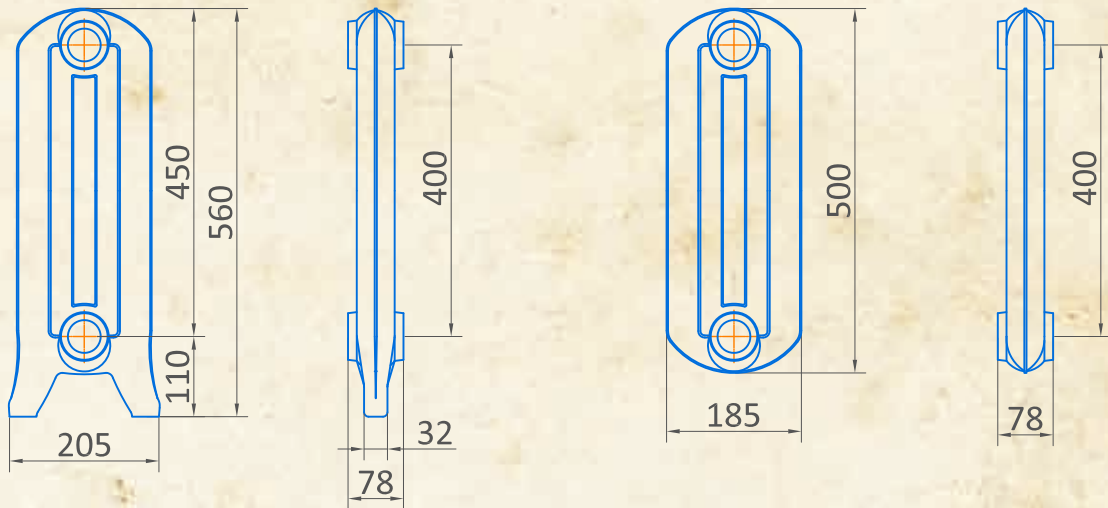


Princess

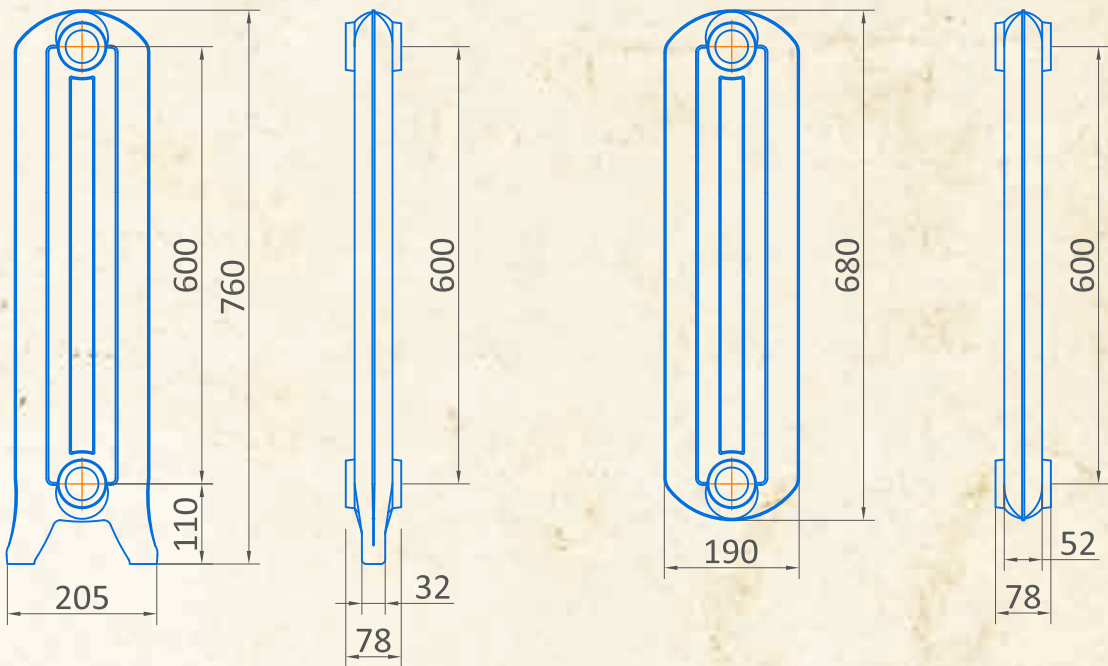


Форма для литья радиатора Princess была впервые изготовлена в 1898 году компанией Ideal Radiator Company. В те времена эта модель была очень популярна в Северной Америке. Воссозданная на нашей фабрике модель Princess неотличима от оригинала того времени. Форма секции с округлыми контурами и гладкой поверхностью идеально подходит как для современных, так и традиционных интерьеров.

Чертеж радиатора Princess 560/400



Чертеж радиатора Princess 760/600



Модель радиатора	Princess 560/400	Princess 760/600
Теплоотдача $\Delta T=70$ °C, Вт	129	167
Теплоотдача $\Delta T=60$ °C, Вт	107	136
Размеры секции с ножками (ВхГхШ), мм	560x190x78	760x190x78
Размеры секции без ножек (ВхГхШ), мм	500x190x78	680x190x78
Межцентровое расстояние, мм	400	600
Вес секции с ножками, кг	8,3	11,8
Вес секции без ножек, кг	6,9	10,5

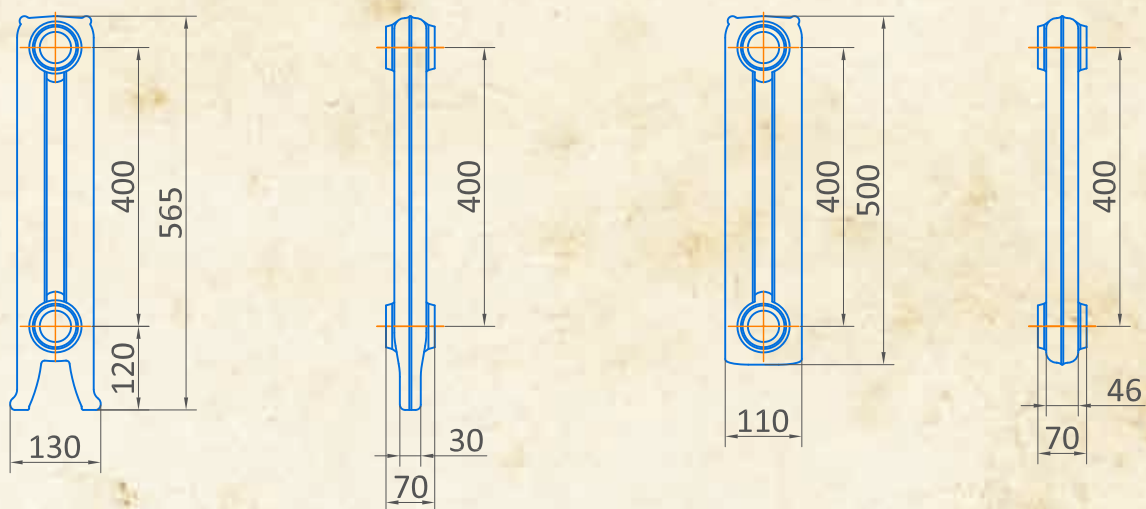


Rococo

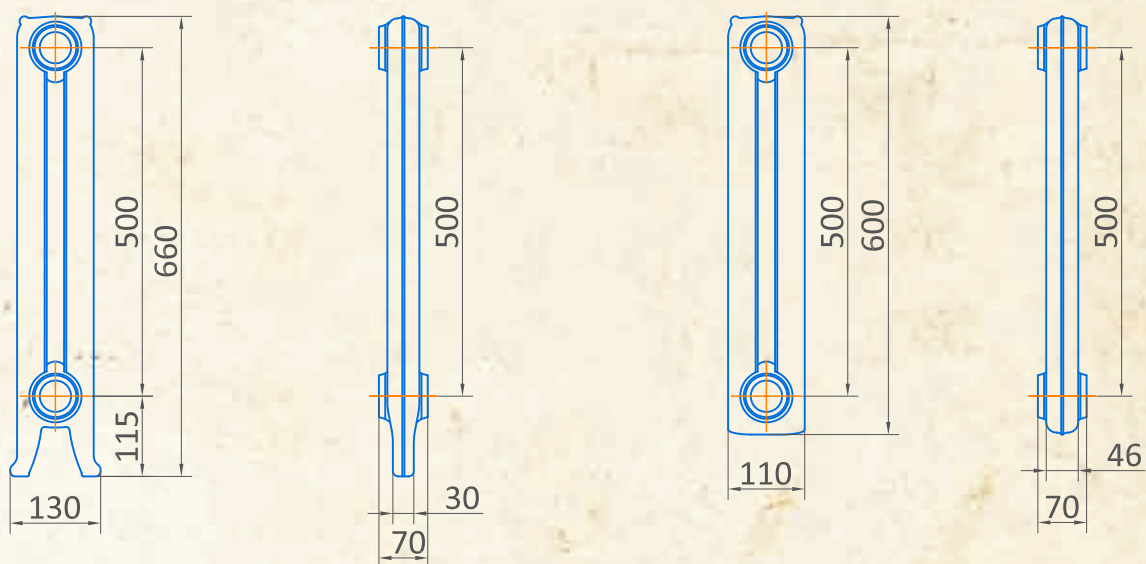


Модель радиатора	Rococo 565/400	Rococo 660/500	Rococo 950/790
Теплоотдача $\Delta T=70$ °C, Вт	99	110	144
Теплоотдача $\Delta T=60$ °C, Вт	82	90	119
Размеры секции с ножками (ВxГxШ), мм	565x110x70	660x110x70	950x110x70
Размеры секции без ножек (ВxГxШ), мм	500x110x70	600x110x70	880x110x70
Межцентровое расстояние, мм	400	500	790
Вес секции с ножками, кг	8	8,5	12
Вес секции без ножек, кг	7	7,5	11,5

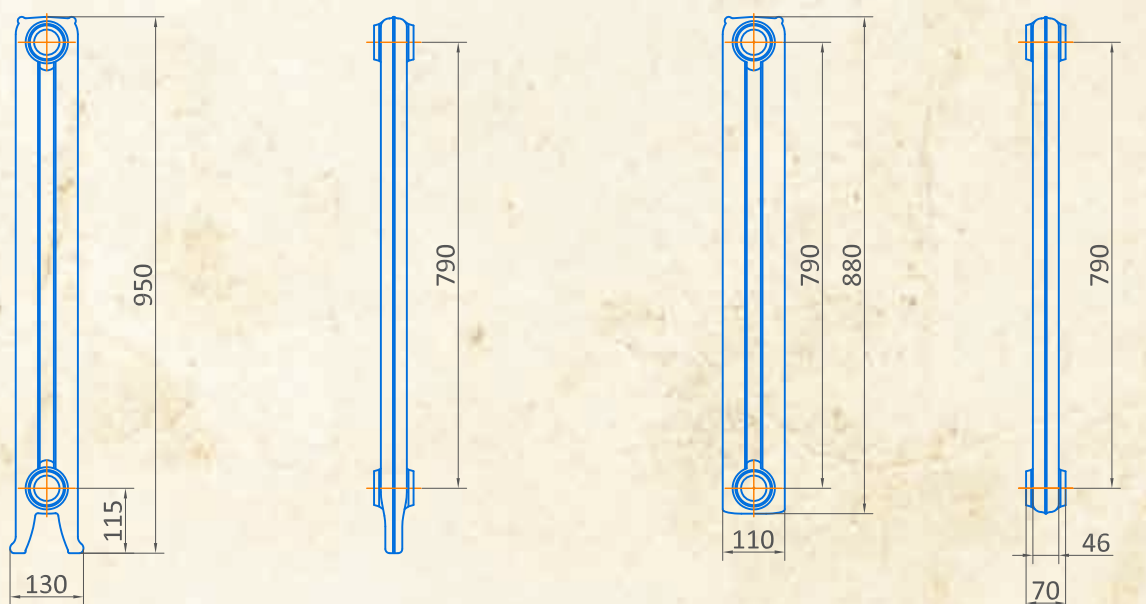
Чертеж радиатора Rosoco 565/400



Чертеж радиатора Rosoco 660/500



Чертеж радиатора Rosoco 950/790



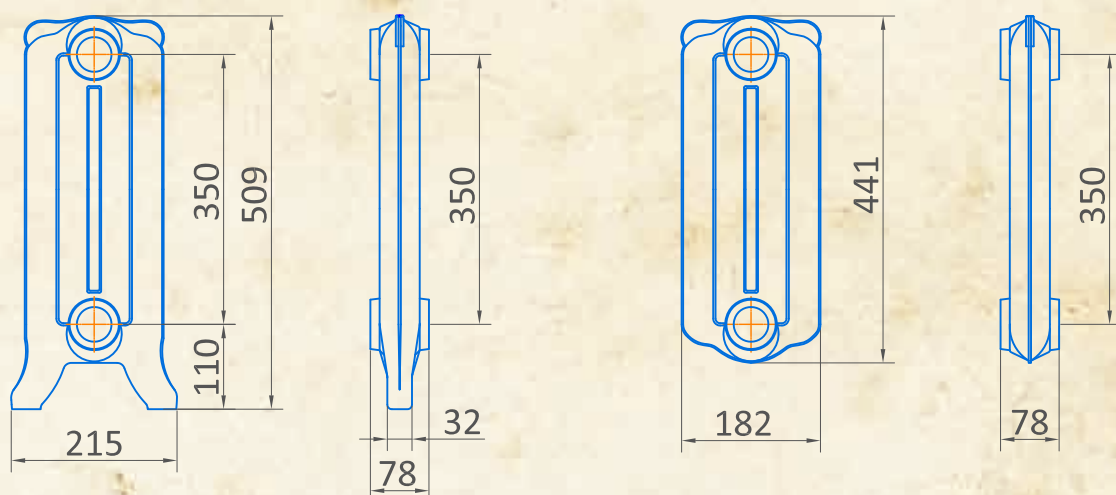


Romantica

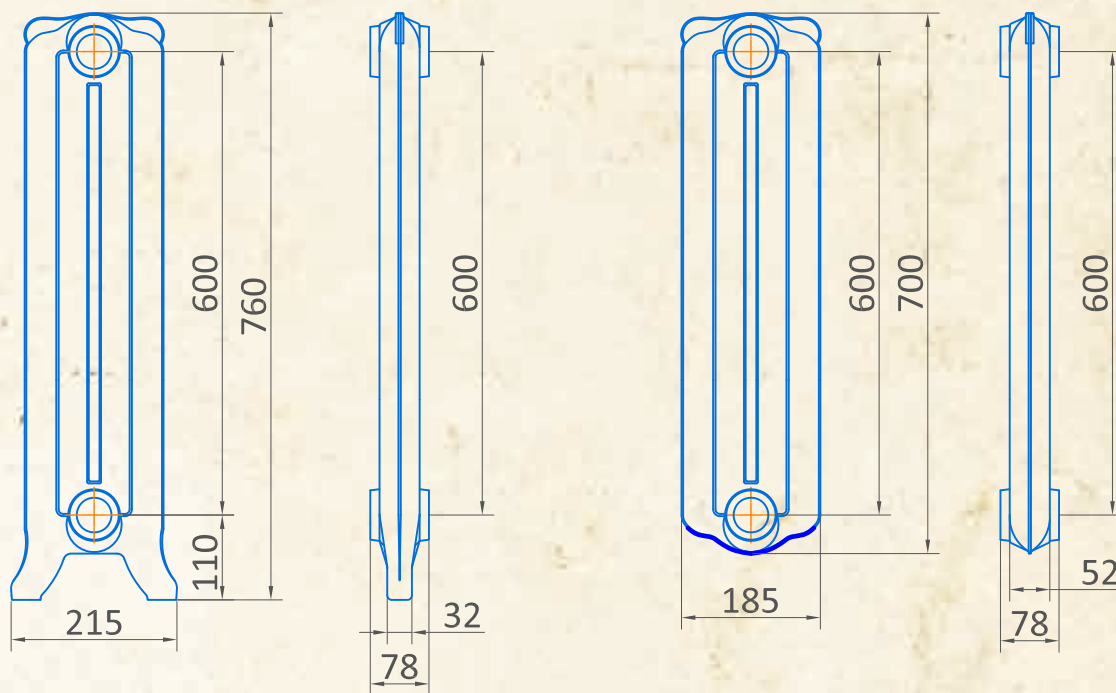


Радиатор, объединивший в себе концепции классики и ар-нуво, родился в Париже в начале XIX века и был самым популярным радиатором того времени. Правильную двухколонную конструкцию украшает причудливый гребень, характерный для модернистского стиля. Цветочный орнамент соседствует со строгими вертикальными ребрами, а ножки стилизованы под «лапу льва».

Чертеж радиатора Romantica 500/350



Чертеж радиатора Romantica 760/600



Модель радиатора	Romantica 500/350	Romantica 760/600
Теплоотдача $\Delta T=70$ °C, Вт	137	169
Теплоотдача $\Delta T=60$ °C, Вт	113	139
Размеры секции с ножками (ВхГхШ), мм	509x182x78	760x185x78
Размеры секции без ножек (ВхГхШ), мм	441x182x78	700x185x78
Межцентровое расстояние, мм	350	600
Вес секции с ножками, кг	8,4	11
Вес секции без ножек, кг	7,4	9,6

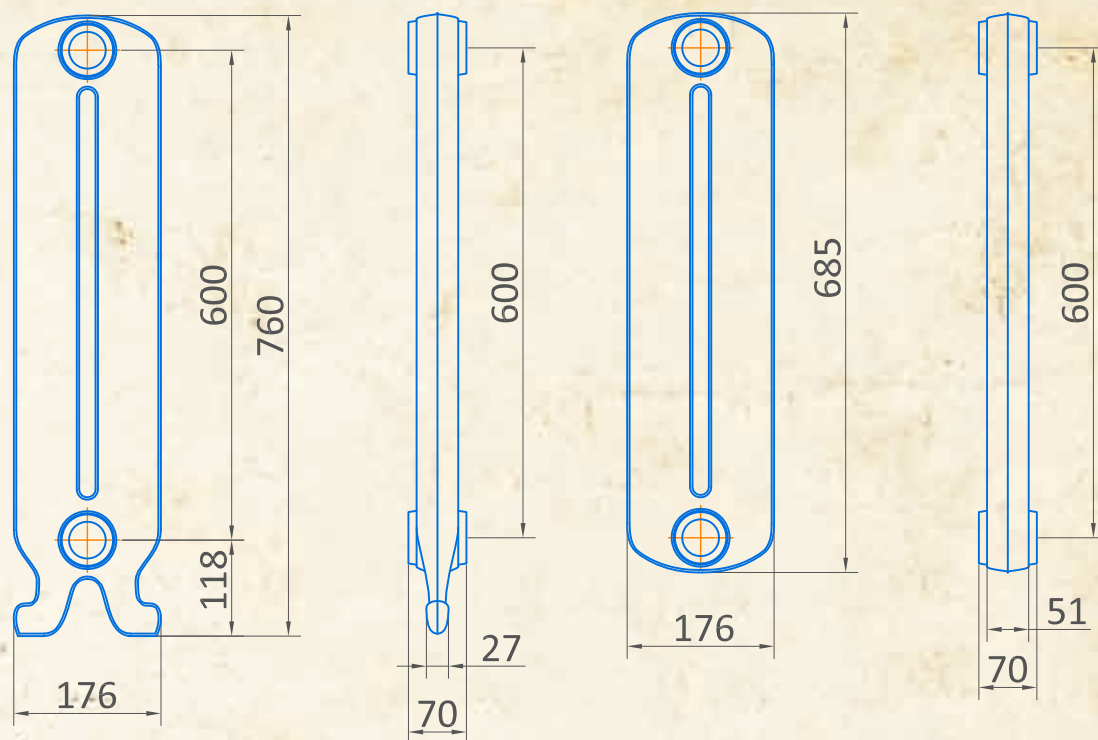


Venezia



Э тот радиатор возник в эпоху расцвета декоративно-прикладного искусства конца XIX века и начала Эдвардианской эпохи. Это образец с классическими закругленными в верхней части секциями и характерными декоративными цветочными фризами. Секции радиатора украшены симметричным сдержанным орнаментом из переплетений виноградной лозы в верхней части и цветочным узором в нижней.

Чертеж радиатора Venezia 760/600



Модель радиатора	Venezia 760/600
Теплоотдача $\Delta T=70$ °С, Вт	145
Теплоотдача $\Delta T=60$ °С, Вт	119
Размеры секции с ножками (ВхГхШ), мм	760x176x70
Размеры секции без ножек (ВхГхШ), мм	685x176x70
Межцентровое расстояние, мм	600
Вес секции с ножками, кг	10,2
Вес секции без ножек, кг	9,3

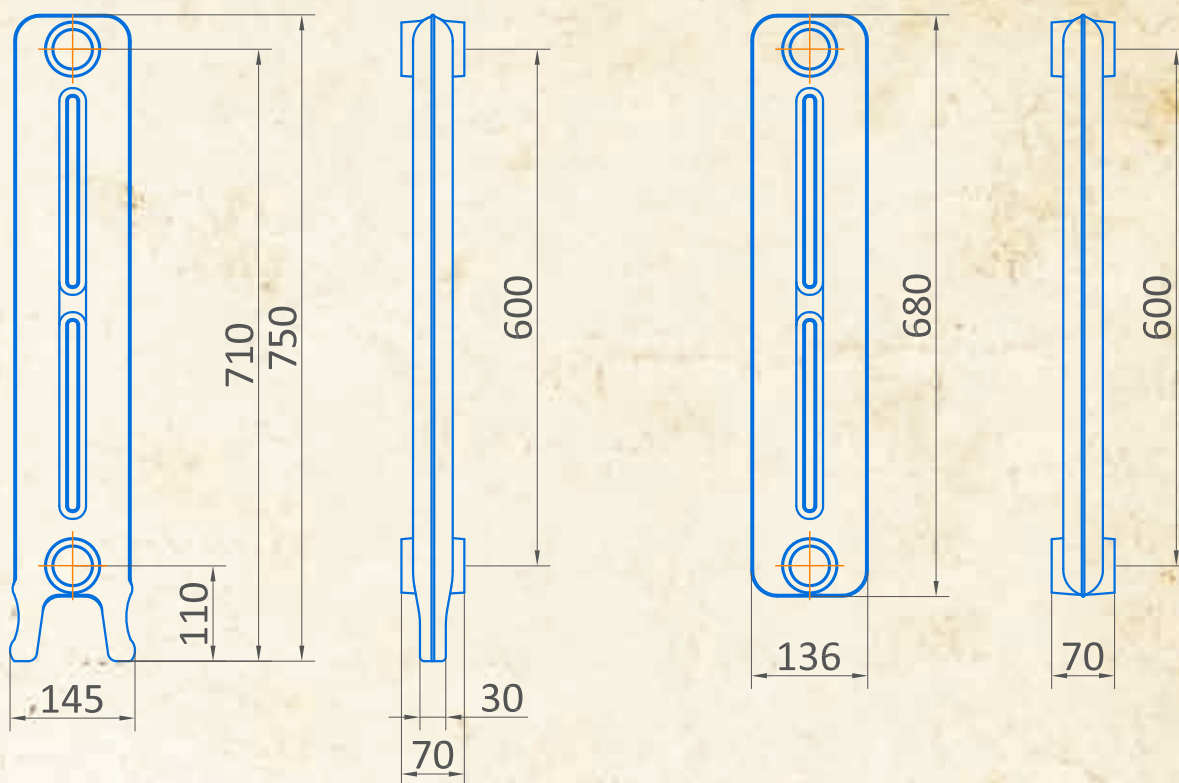


Venera



Разработанный в период модерна начала XX века, этот стройный радиатор имеет сложную структуру и паттерн, состоящий из тонких линий, которые подчеркивают всю грацию этого радиатора. Один из самых тонких радиаторов в нашей коллекции, он идеально подходит для небольших помещений. Радиатор Venera изготовлен с использованием традиционных методов литья серого чугуна с гарантированно длительным сроком эксплуатации.

Чертеж радиатора Venera 750/600



Модель радиатора	Venera 750/600
Теплоотдача $\Delta T=70$ °С, Вт	151
Теплоотдача $\Delta T=60$ °С, Вт	124
Размеры секции с ножками (ВхГхШ), мм	750x136x70
Размеры секции без ножек (ВхГхШ), мм	680x136x70
Межцентровое расстояние, мм	600
Вес секции с ножками, кг	8
Вес секции без ножек, кг	6,6



Комплектующие



Комплект вентилей угловых
цвет: бронза
размер: 1/2" x 3/4"
артикул: 0320-2000Z000



Комплект вентилей угловых
цвет: белый RAL9010
размер: 1/2" x 3/4"
артикул: 0320-2000V00A



Комплект вентилей угловых
цвет: антрацит
размер: 1/2" x 3/4"
артикул: 0320-2000V00P



Вентиль угловой
на подающую линию
цвет: белый RAL9010
размер: 1/2" x 3/4"
артикул: 0325-2000V00A



Вентиль угловой
на подающую линию
цвет: золотой RAL1036
размер: 1/2" x 3/4"
артикул: 0325-2000V00R



Вентиль угловой
на подающую линию
цвет: чугун
размер: 1/2" x 3/4"
артикул: 0325-2000V00P



Вентиль угловой
на подающую линию
цвет: бронза
размер: 1/2" x 3/4"
артикул: 0325-2000Z000



Вентиль запорный угловой
на обратную линию
цвет: белый RAL 9010
размер: 1/2" x 3/4"
артикул: 0323-2000V00A



Вентиль запорный угловой
на обратную линию
цвет: бронза
размер: 1/2" x 3/4"
артикул: 0323-2000Z000



Вентиль запорный угловой
на обратную линию
цвет: антрацит
размер: 1/2" x 3/4"
артикул: 0323-2000V00P



Вентиль запорный угловой
на обратную линию
цвет: антрацит
размер: 1/2" x 3/4"
артикул: 0323-2000V00P



Вентиль прямой
на подающую линию
цвет: белый
размер: 1/2"
артикул: 0338-1500VC0A



Вентиль прямой
на подающую линию
цвет: бронза
размер: 1/2"
артикул: 0338-1500Z000



Вентиль запорный прямой
на обратную линию
цвет: белый
размер: 1/2"
артикул: 0342-1500VC0A



Вентиль запорный прямой
на обратную линию
цвет: бронза
размер: 1/2"
артикул: 0342-1500Z000



Вентиль запорный угловой
на обратную линию
цвет: белый
размер: 1/2"
артикул: 0341-1500VC0A



Вентиль запорный угловой
на обратную линию
цвет: бронза
размер: 1/2"
артикул: 0341-1500Z000



Вентиль угловой
на подающую линию
цвет: белый
размер: 1/2"
артикул: 0337-1500VC0A



Вентиль угловой
на подающую линию
цвет: бронза
размер: 1/2"
артикул: 0337-1500Z000



Комплект для подключения
«ретро»
цвет: белый
размер: L.160 x 18-20-1/2"
артикул: 491-1500V16A



Комплект для подключения «ретро»
цвет: бронза
размер: L.160 x 18-20-1/2"
артикул: 0491-1500Z160



Комплект декоративных трубок
цвет: бронза
размер: L.160 x 18-20-1/2"
артикул: 0497-1500Z160



Комплект декоративных трубок
цвет: белый
размер: L.160 x 18-20-1/2"
артикул: 0497-1500V16A



Компект вентилей прямых и угловых

цвет: темная бронза
размер: 1/2"
артикул: 0320-1057Z000 угловой
0320-1057S000 прямой



Компект вентилей прямых и угловых

цвет: темная бронза
размер: 1/2"
артикул: 0320-1056Z000 угловой
0320-1056S000 прямой

Варианты обработки поверхности радиаторов



Easy polished lacquered

Легкая полировка с лаковым покрытием



Deep polished lacquered

Глубокая полировка с лаковым покрытием



Patinated

Патинирование



Sandblasting lacquered

Пескоструйная обработка с лаковым покрытием



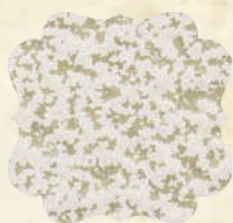
Цветовые решения



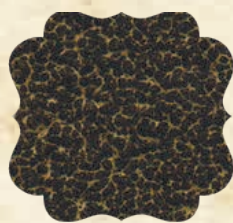
Matte White
Матовый белый



Matte Black
Матовый черный



Antique Gold
Античное золото



Antique Bronze
Античная бронза



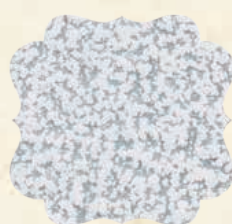
Glossy Black
Глянцевый черный



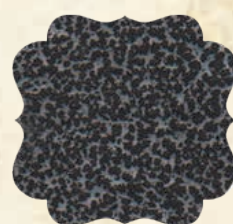
Antique Copper
Античная медь



Glossy White
Глянцевый белый



Antique Light Silver
Античный светлый
серебряный



Antique Dark Silver
Античный темный
серебряный

Любой цвет по палитре RAL



